



## Соединители электрические низкочастотные прямоугольные типа **ГРПМ2У**

имеют **гиперболоидные контакты**, предназначены для работы в электрических цепях постоянного, переменного (частотой до 3 МГц) и импульсного токов, для объёмного монтажа. Соединители типа ГРПМ2У взаимозаменяемы и взаимосочленяемы с соединителями типа ГРПМ2 Ке0.364.002 ТУ

### Обозначение

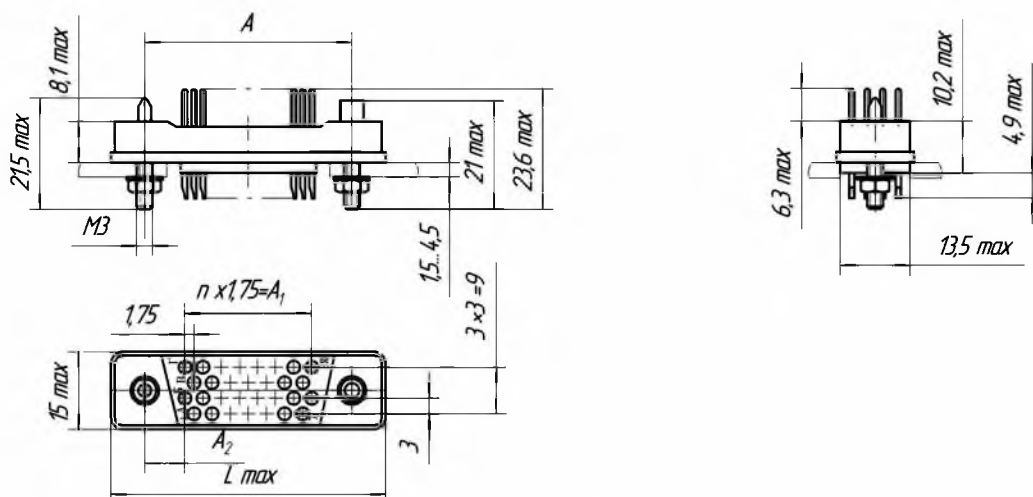
**Соединитель ГРПМ2У-30(46,62,90,122)Ш(Г)О(Оу,Пл)2(1)В** ТУ У 32.1-14308479-005-2004, где  
 ГРПМ – соединитель прямоугольный малогабаритный с гиперболоидными гнездами;  
 2 – порядковый номер разработки;  
 У – Украина;  
 30 (46, 62, 90, 122) – количество контактов;  
 Ш (Г) – тип контакта: Ш – штыревой, Г – гнездовой;  
 О (Оу, Пл) – конструктивное исполнение: О – обычное; Оу – обычное усиленное; Пл – плавающее;  
 2 (1) – покрытие контактов: 2 – серебро; 1 – золото;  
 В – всеклиматическое исполнение по ГОСТ В 20.39.404-81;  
 ТУ У 32.1-14308479-005-2004 – обозначение технических условий.

### Условия эксплуатации

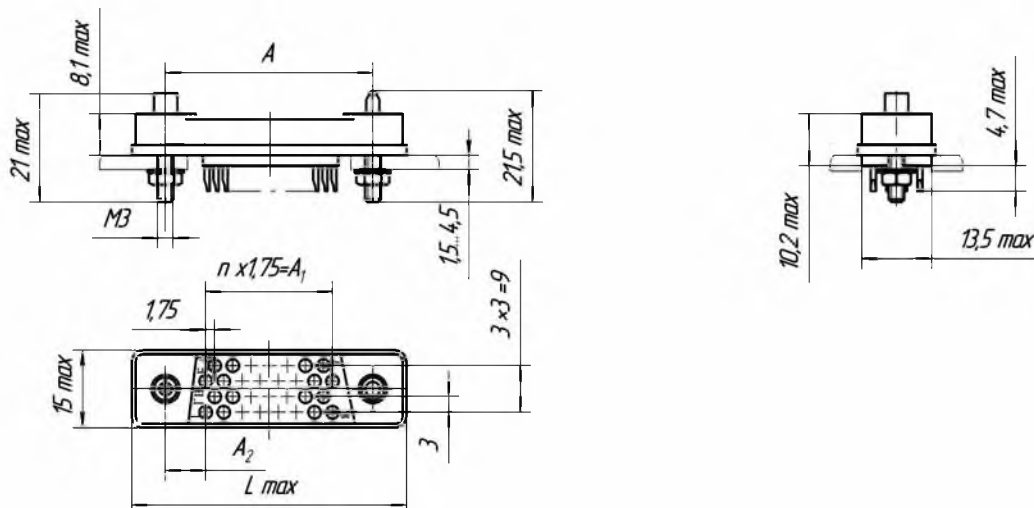
Синусоидальная вибрация:  
 диапазон частот, Гц . . . . .1 – 2500  
 амплитуда ускорения, м/с<sup>2</sup> (g) . . . . .150 (15)  
 Акустический шум:  
 диапазон частот, Гц . . . . .50 – 10000  
 уровень звукового давления, дБ . . . . .150  
 Механический удар одиночного действия:  
 пиковое ударное ускорение, м/с<sup>2</sup> (g) . . . . .1500 (150)  
 длительность действия, мс . . . . .1 – 2  
 Механический удар многократного действия:  
 пиковое ударное ускорение, м/с<sup>2</sup> (g) . . . . .400 (40)  
 длительность действия, мс . . . . .2 – 10  
 Линейное ускорение, м/с<sup>2</sup> (g) . . . . .500 (50)  
 Атмосферное пониженное рабочее давление, Па (мм рт.ст.) . . . . .1,3·10<sup>-10</sup> (10<sup>-12</sup>)  
 Повышенная рабочая температура среды, °С . . . . .85 и 100  
 Пониженная рабочая температура среды, °С . . . . .минус 60  
 Смена температур (с учетом перегрева контактов), °С . . . . .от 115 до минус 60  
 Повышенная относительная влажность воздуха при температуре 35 °С, % . . . . .98  
 Иней и роса, плесневые грибы, соляной туман, солнечная радиация, статическая пыль  
 Хвостовики контактов соединителей должны допускать присоединение проводов сечением 0,4 мм<sup>2</sup>  
 или два многожильных провода с суммарным сечением 0,4 мм<sup>2</sup>.

### Технические характеристики

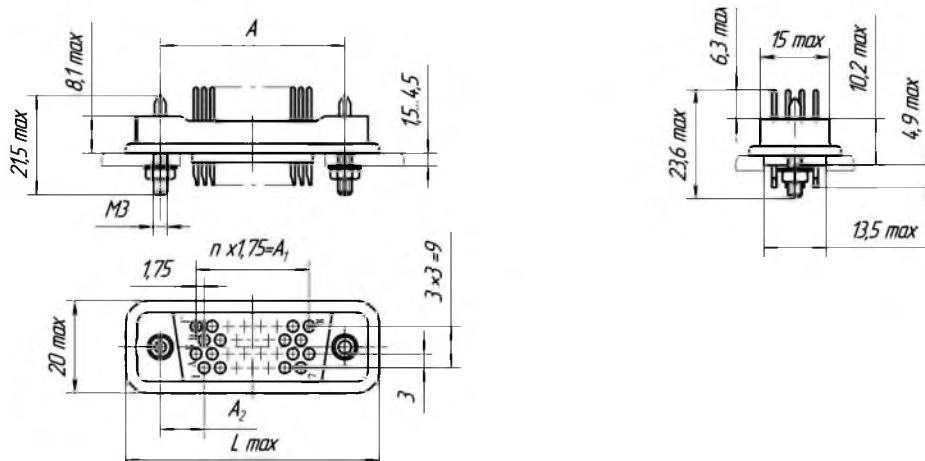
Ток, А, не более . . . . .2; 3  
 Напряжение, В (ампл.) . . . . .250  
 Сопротивление контактов, Ом, не более . . . . .0,005  
 Сопротивление изоляции, МОм, не менее . . . . .5000  
 Электрическая прочность изоляции, В (ампл.) . . . . .1200  
 Емкость между любыми соседними контактами, пФ, не более . . . . .3  
 Усилие расчленения соединителей, Н (кгс) . . . . .от 50 (5,0) до 200 (20)  
 Количество сочленений-расчленений . . . . .1000  
 Гамма-процентная наработка при γ = 99 %, ч . . . . .7500  
 Гамма-процентный срок сохраняемости при γ = 97,5 %, лет . . . . .25



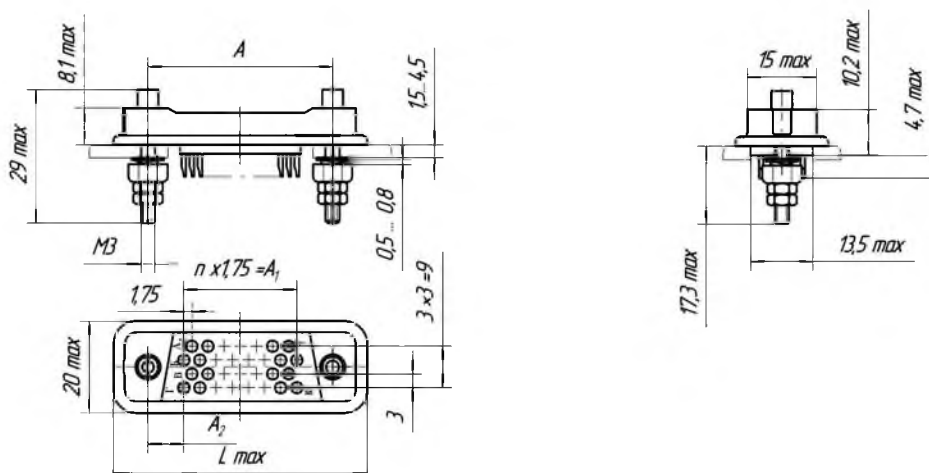
Условное обозначение соединителя	Размеры, мм				n
	A	Lmax	A <sub>1</sub>	A <sub>2</sub>	
ГРПМ2У-30Ш01	40±0,1	50	24,5	7,75±0,05	14
ГРПМ2У-30Ш02	40±0,1	50	24,5	7,75±0,05	14
ГРПМ2У-46Ш01	54±0,1	64	38,5	7,75±0,05	22
ГРПМ2У-46Ш02	54±0,1	64	38,5	7,75±0,05	22
ГРПМ2У-62Ш01	68±0,1	78	52,5	7,75±0,05	30
ГРПМ2У-62Ш02	68±0,1	78	52,5	7,75±0,05	30
ГРПМ2У-90Ш01	92±0,1	102	77,0	7,5±0,05	44
ГРПМ2У-90Ш02	92±0,1	102	77,0	7,5±0,05	44



Условное обозначение соединителя	Размеры, мм				n
	A	Lmax	A <sub>1</sub>	A <sub>2</sub>	
ГРПМ2У-30Г01	40±0,1	50	24,5	7,75±0,05	14
ГРПМ2У-30Г02	40±0,1	50	24,5	7,75±0,05	14
ГРПМ2У-46Г01	54±0,1	64	38,5	7,75±0,05	22
ГРПМ2У-46Г02	54±0,1	64	38,5	7,75±0,05	22
ГРПМ2У-62Г01	68±0,1	78	52,5	7,75±0,05	30
ГРПМ2У-62Г02	68±0,1	78	52,5	7,75±0,05	30
ГРПМ2У-90Г01	92±0,1	102	77,0	7,5±0,05	44
ГРПМ2У-90Г02	92±0,1	102	77,0	7,5±0,05	44

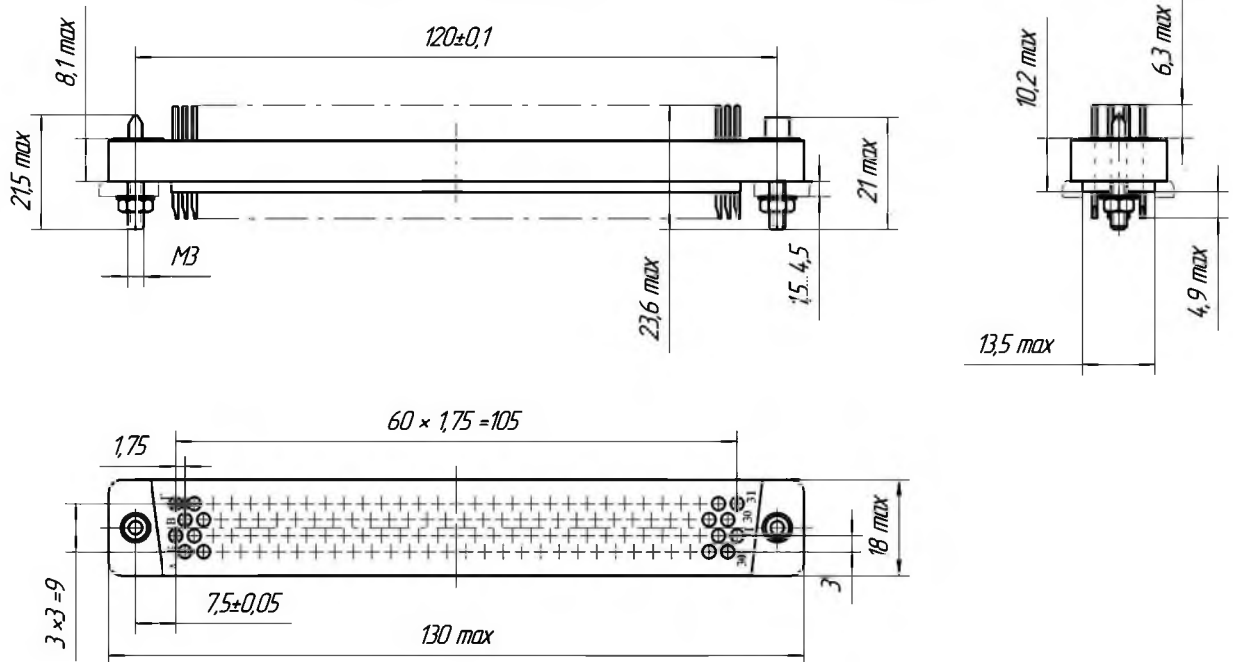


Условное обозначение соединителя	Размеры, мм				n
	A	Lmax	A <sub>1</sub>	A <sub>2</sub>	
ГРПМ2У-30ШПл1	40±0,1	55	24,5	7,75±0,05	14
ГРПМ2У-30ШПл2	40±0,1	55	24,5	7,75±0,05	14
ГРПМ2У-46ШПл1	54±0,1	69	38,5	7,75±0,05	22
ГРПМ2У-46ШПл2	54±0,1	69	38,5	7,75±0,05	22
ГРПМ2У-62ШПл1	68±0,1	83	52,5	7,75±0,05	30
ГРПМ2У-62ШПл2	68±0,1	83	52,5	7,75±0,05	30
ГРПМ2У-90ШПл1	92±0,1	107	77,0	7,5±0,05	44
ГРПМ2У-90ШПл2	92±0,1	107	77,0	7,5±0,05	44
ГРПМ2У-122ШПл1	120±0,1	135	105,0	7,5±0,05	60
ГРПМ2У-122ШПл2	120±0,1	135	105,0	7,5±0,05	60



Условное обозначение соединителя	Размеры, мм				n
	A	Lmax	A <sub>1</sub>	A <sub>2</sub>	
ГРПМ2У-30ГПл1	40±0,1	55	24,5	7,75±0,05	14
ГРПМ2У-30ГПл2	40±0,1	55	24,5	7,75±0,05	14
ГРПМ2У-46ГПл1	54±0,1	69	38,5	7,75±0,05	22
ГРПМ2У-46ГПл2	54±0,1	69	38,5	7,75±0,05	22
ГРПМ2У-62ГПл1	68±0,1	83	52,5	7,75±0,05	30
ГРПМ2У-62ГПл2	68±0,1	83	52,5	7,75±0,05	30
ГРПМ2У-90ГПл1	92±0,1	107	77,0	7,5±0,05	44
ГРПМ2У-90ГПл2	92±0,1	107	77,0	7,5±0,05	44
ГРПМ2У-122ГПл1	120±0,1	135	105,0	7,5±0,05	60
ГРПМ2У-122ГПл2	120±0,1	135	105,0	7,5±0,05	60

ГРПМ2У-122ШОу1, ГРПМ2У-122ШОу2



ГРПМ2У-122ГОу1, ГРПМ2У-122ГОу2

