



Соединители электрические низкочастотные прямоугольные типа **ГРПМ9У**

имеют **гиперболоидные контакты**, предназначены для работы в электрических цепях постоянного, переменного (частотой до 3 МГц) и импульсного токов. Соединители ГРПМ9У взаимозаменяемы и взаимосочленяемы с соединителями ГРПМ9 Ке0.364.009 ТУ

Обозначение:

Соединитель ГРПМ9У-14(18,30,31,42,52,62)Ш(Г)У(П,С,Н)М 1(2)-В ТУ У 32.1-14308479-006-2004, где
ГРПМ - соединитель прямоугольный малогабаритный, с гиперболоидными гнездами;

9 - порядковый номер разработки;

У - Украина;

14 (18, 30, 31, 42, 52, 62) - количество контактов;

Ш (Г) - тип контакта : Ш - штыревой, Г - гнездовой;

У (П, С, Н) - конструктивное исполнение: У - вилка с угловым выводом для печатного монтажа;

П - розетка с прямым выводом для печатного монтажа (без гребенки);

С - розетка с прямым выводом для струнного (объемного) монтажа (с гребенкой);

Н - вилка с выводами для печатного монтажа внахлест;

М - модернизированный;

1 (2) - покрытие контактов: 1 - золото, 2 - серебро;

В - всеклиматическое исполнение по ГОСТ В 20.39.404;

ТУ У 32.1-14308479-006-2004 - обозначение технических условий;

Соединители типа ГРПМ9У взаимозаменяемы и взаимосочленяемы с соединителями типа ГРПМ9 Ке0.364.009 ТУ.

Условия эксплуатации:

Синусоидальная вибрация:	
диапазон частот, Гц	1 - 4000
амплитуда ускорения, м/с ² (g)	300 (30)
Акустический шум:	
диапазон частот, Гц	50 - 10000
уровень звукового давления, дБ	150
Механический удар одиночного действия:	
пиковое ударное ускорение, м/с ² (g)	1500 (150)
длительность действия, мс	1 - 2
Механический удар многократного действия:	
пиковое ударное ускорение, м/с ² (g)	400 (40)
длительность действия, мс	2 - 10
Линейное ускорение, м/с ² (g)	500 (50)
Атмосферное пониженное рабочее давление, Па (мм рт.ст.)	1,3·10 ⁻⁴ (10 ⁻⁶)
Повышенная рабочая температура среды, °С	85
Пониженная рабочая температура среды, °С	минус 60
Смена температур (с учетом перегрева контактов), °С	от 115 до минус 60
Повышенная относительная влажность воздуха при температуре 35 °С, %	98
Иней и роса, плесневые грибы, соляной туман, солнечная радиация	

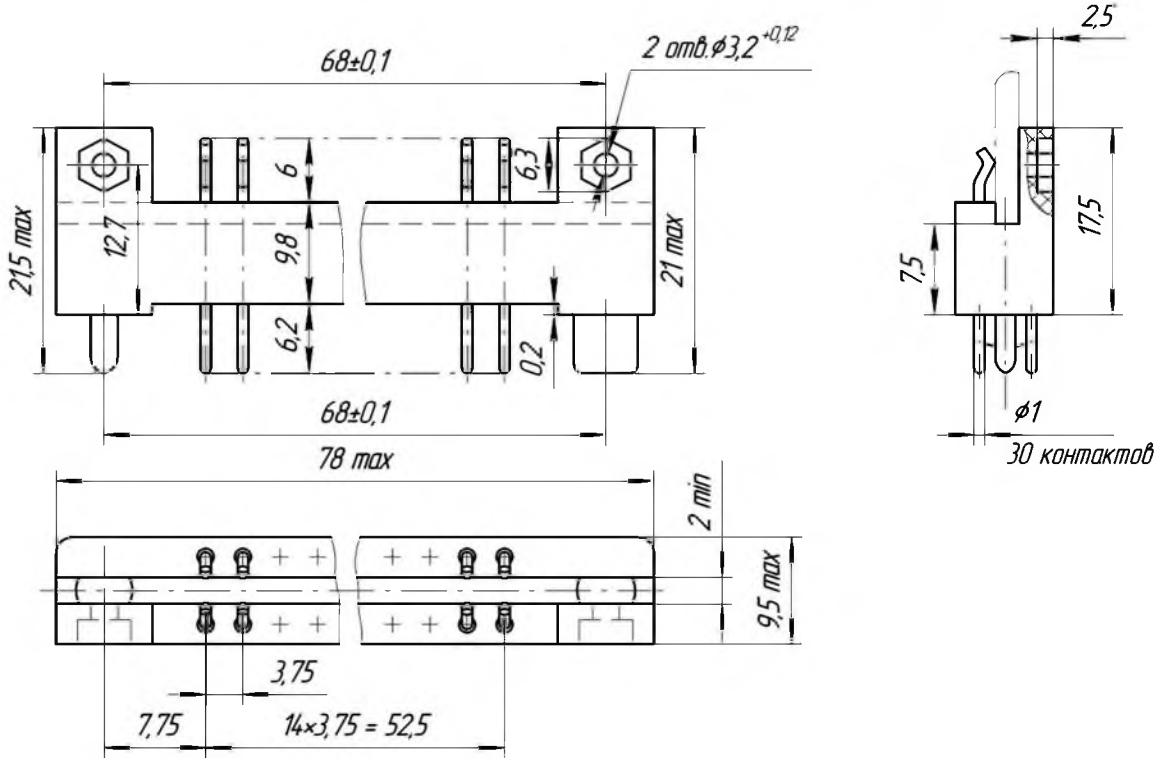
Технические характеристики:

Ток, А, не более	2
Напряжение, В (ампл.)	250
Сопротивление контактов, Ом, не более	0,008
Сопротивление изоляции, МОм, не менее	5000
Электрическая прочность изоляции, В (ампл.)	1200

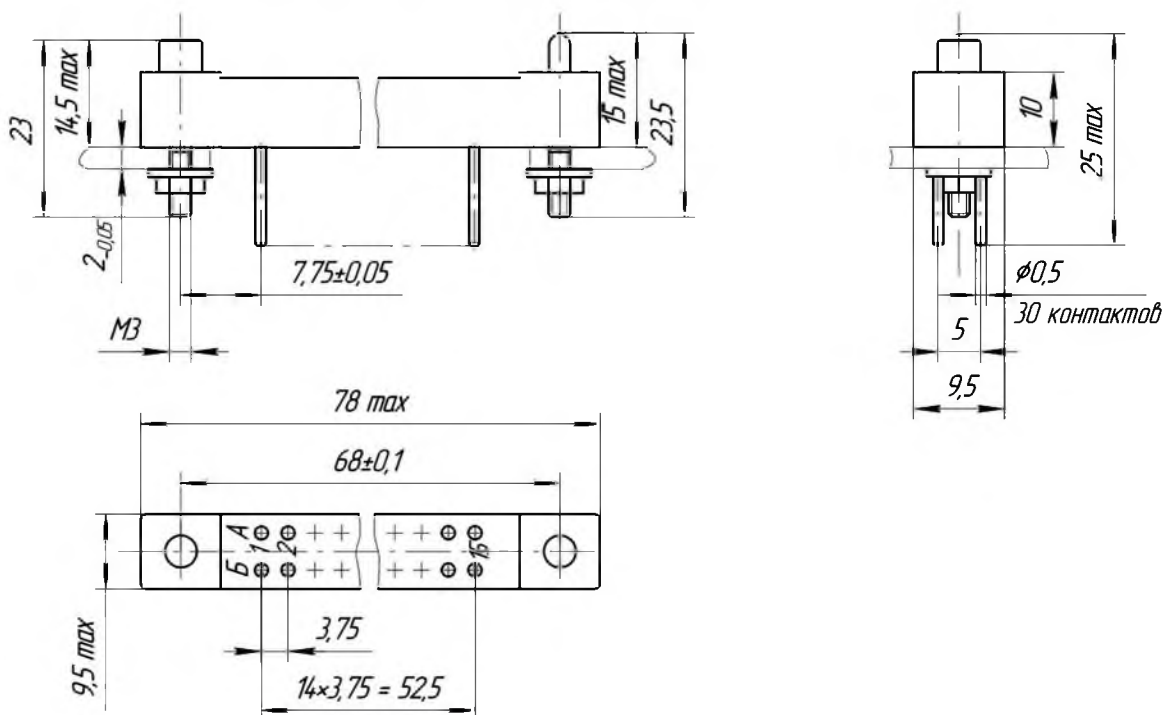
Емкость между любыми соседними контактами, пФ, не более
 Усилие расчленения соединителей, Н (кгс)
 Количество сочленений-расчленений
 Гамма-процентная наработка при $\gamma = 99\%$, ч
 Гамма-процентный срок сохраняемости при $\gamma = 97,5\%$, лет

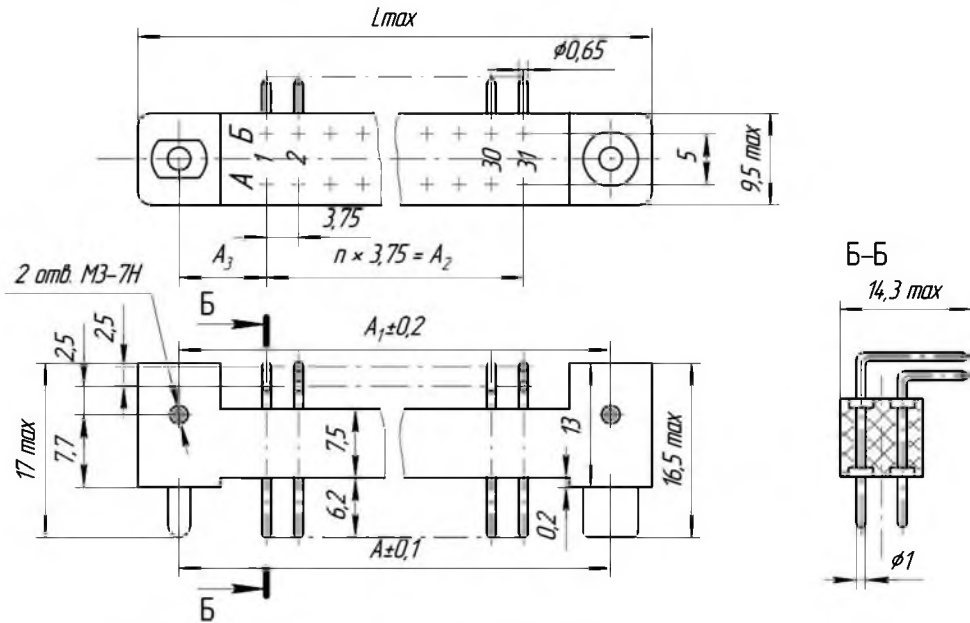
2,5
 от 20 (2,0) до 90 (9,0)
 1000
 10000
 25

ГРПМ9У-30ШН1, ГРПМ9У-30ШН2

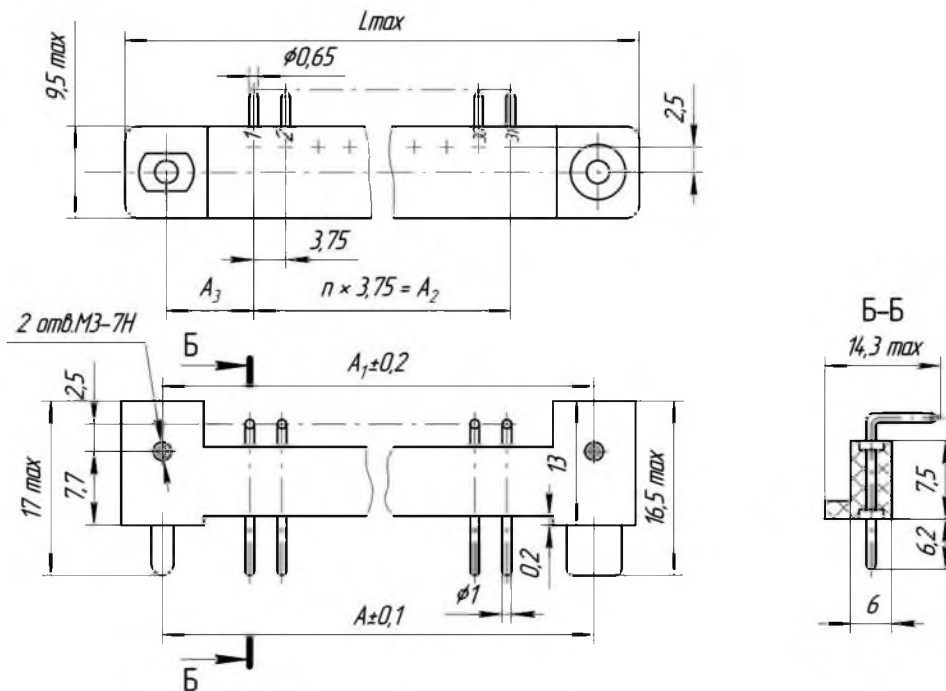


ГРПМ9У-30ГПМ1, ГРПМ9У-30ГПМ2

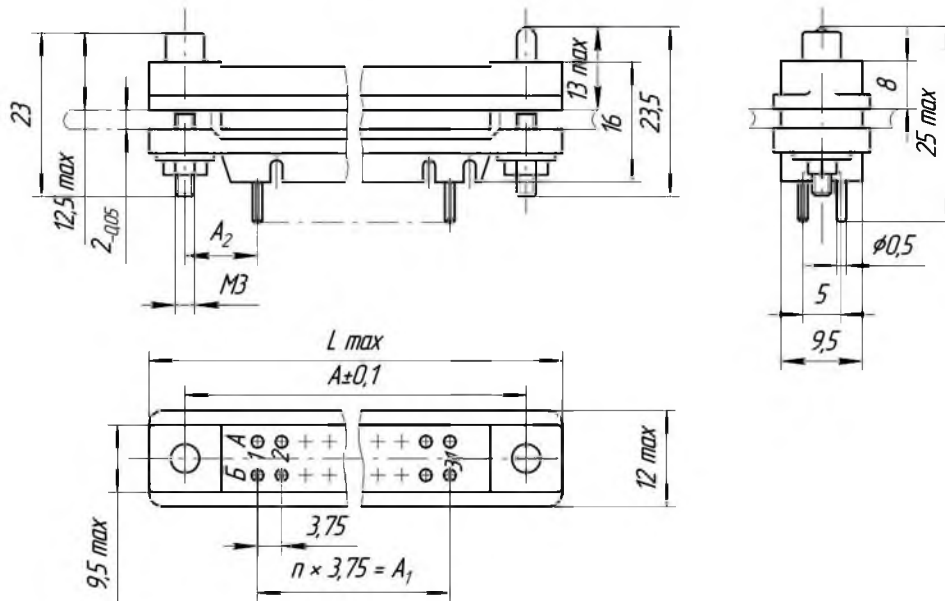




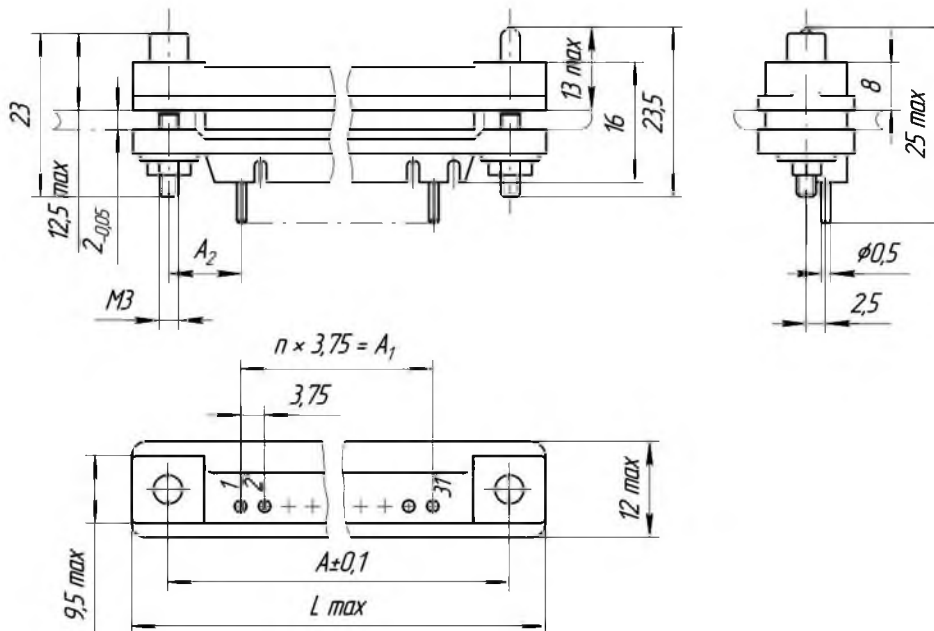
Условное обозначение соединителя	Размеры, мм					n
	A±0,1	A ₁ ±0,2	A ₂	A ₃	L _{max}	
ГРПМ9У-62ШУ1 ГРПМ9У-62ШУ2	128	128	112,5	7,75	138	30
ГРПМ9У-52ШУ1 ГРПМ9У-52ШУ2	110	110	93,75	8,125	120	25
ГРПМ9У-42ШУ1 ГРПМ9У-42ШУ2	90	90	75,0	7,50	100	20
ГРПМ9У-30ШУ1 ГРПМ9У-30ШУ2	68	68	52,5	7,75	78	14
ГРПМ9У-18ШУ1 ГРПМ9У-18ШУ2	45	45	30,0	7,50	55	8



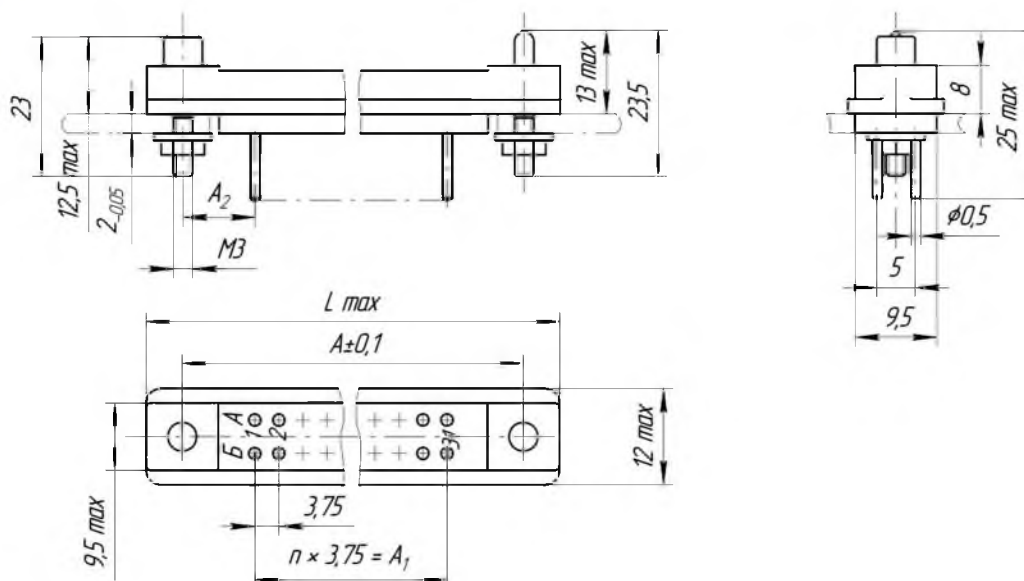
Условное обозначение соединителя	Размеры, мм					n
	A±0,1	A ₁ ±0,2	A ₂	A ₃	L _{max}	
ГРПМ9У-31ШУ1 ГРПМ9У-31ШУ2	128	128	112,5	7,75	138	30
ГРПМ9У-14ШУ1 ГРПМ9У-14ШУ2	65	65	48,75	8,125	75	13



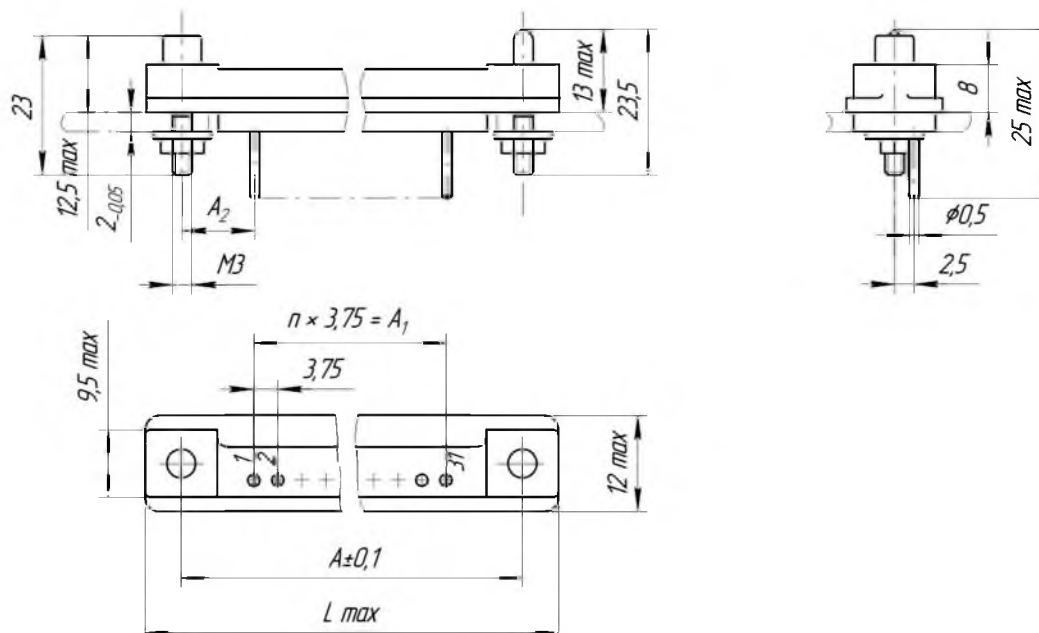
Условное обозначение соединителя	Размеры, мм				n
	A ± 0,1	A ₁	A ₂ ± 0,05	L max	
ГРПМ9У-62ГС1 ГРПМ9У-62ГС2	128	112,5	7,75	138	30
ГРПМ9У-52ГС1 ГРПМ9У-52ГС2	110	93,75	8,125	120	25
ГРПМ9У-42ГС1 ГРПМ9У-42ГС2	90	75,0	7,5	100	20
ГРПМ9У-30ГС1 ГРПМ9У-30ГС2	68	52,5	7,75	78	14
ГРПМ9У-18ГС1 ГРПМ9У-18ГС2	45	30,0	7,5	55	8



Условное обозначение соединителя	Размеры, мм				n
	A ± 0,1	A ₁	A ₂ ± 0,05	L max	
ГРПМ9У-31ГС1 ГРПМ9У-31ГС2	128	112,5	7,75	138	30
ГРПМ9У-14ГС1 ГРПМ9У-14ГС2	65	48,75	8,125	75	13



Условное обозначение соединителя	Размеры, мм				n
	A ± 0,1	A ₁	A ₂ ± 0,05	L max	
ГРПМ9У-62ГП1 ГРПМ9У-62ГП2	128	112,5	7,75	138	30
ГРПМ9У-52ГП1 ГРПМ9У-52ГП2	110	93,75	8,125	120	25
ГРПМ9У-42ГП1 ГРПМ9У-42ГП2	90	75,0	7,5	100	20
ГРПМ9У-30ГП1 ГРПМ9У-30ГП2	68	52,5	7,75	78	14
ГРПМ9У-18ГП1 ГРПМ9У-18ГП2	45	30,0	7,5	55	8



Условное обозначение соединителя	Размеры, мм				n
	A ± 0,1	A ₁	A ₂ ± 0,05	L max	
ГРПМ9У-31ГП1 ГРПМ9У-31ГП2	128	112,5	7,75	138	30
ГРПМ9У-14ГП1 ГРПМ9У-14ГП2	65	48,75	8,125	75	13