



ГРПМШ-2

Шаг между рядами 3мм

Шаг контактов в ряду 3,5мм

Соединители электрические прямоугольные типа ГРПМШ-2 предназначены для работы в электрических цепях постоянного, переменного и импульсного токов.

Вилки и розетки имеют односторонние и совмещенные направляющие элементы – ловители.

Контакты вилки «плавающие», состоят из двух частей, соединенных оплавлением.

Розетки имеют «плавающие» контакты. Хвостовики контактов – вилки и розетки для объемного монтажа.

НЦО.364.034 ТУ (ВП)

БР0.364.091 ТУ (ОТК)

ОСНОВНЫЕ ТЕХНИЧЕСКИЕ ХАРАКТЕРИСТИКИ

Электрические параметры	Максимальный рабочий ток, А	3
	Максимальное рабочее напряжение (амплитудное значение), В	250
	Сопротивление контактов, мОм, не более	5
	Сопротивление изоляции, мОм, не менее	5000
	Электрическая прочность изоляции, В	1200
Стойкость к ВВФ	Климатическое исполнение по ГОСТ 15150-69	В
	Температура окружающей среды при эксплуатации, °С:	
	– минимальная;	-60
	– максимальная.	+85
	Пониженное рабочее атмосферное давление, мм.рт.ст.	1x10⁻¹²
Надежность	Повышенная влажность воздуха при t=35 °С, %	98
	Синусоидальная вибрация:	
	– в диапазоне частот, Гц;	1-2500
	– с ускорением, g.	10
	Гамма-процентная минимальная наработка, ч.	5000
Надежность	Гамма-процентный срок сохраняемости, лет	15
	Число сочленений - расчленений	1000

СХЕМА ПОСТРОЕНИЯ УСЛОВНОГО ОБОЗНАЧЕНИЯ

ГРПМШ – 2 – 30(46,62) Ш(Г) О (Пл) – 2(О) – В

ГРПМШ - тип соединителя: разъем прямоугольный малогабаритный со штампованными контактами;

2 - порядковый номер разработки;

30(46,62) - количество контактов;

Ш(Г) - типы контактов: **Ш** – штыревой контакт (вилка), **Г** – гнездовой контакт (розетка);

О - обычное исполнение;

Пл - плавающее исполнение;

2(О) - покрытие рабочей части контактов: **О** – олово-висмут, **2** - серебро;

В - всеклиматическое исполнение.

Рисунок 1
Вилка ГРПМШ-2-30(46,62)ШО2-В

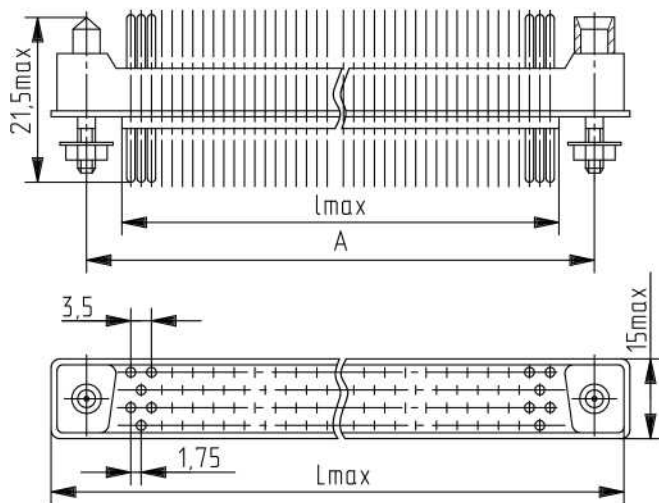


Рисунок 2
Розетка ГРПМШ-2-30(46,62)ГО2-В

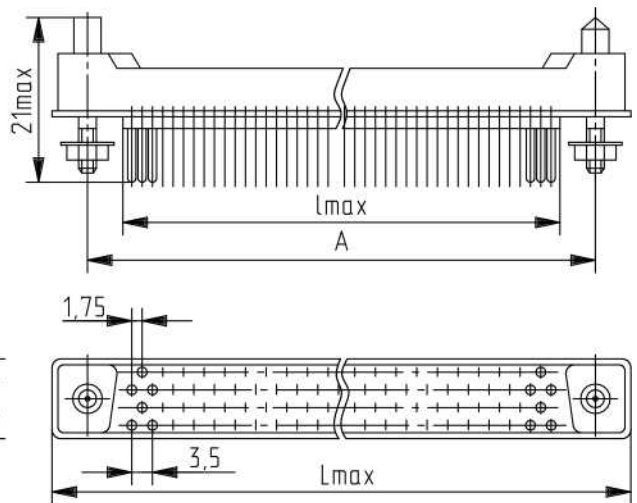


Таблица 1

Количество контактов	Размеры, мм			Масса, г	
	A	L	L _{max}	вилка	розетка
30	40	50	31	17,7	17,0
46	54	64	45	23,4	20,5
62	68	78	59	29,0	27,5

Рисунок 3
Вилка ГРПМШ-2-30(46,62)ШПл2-В

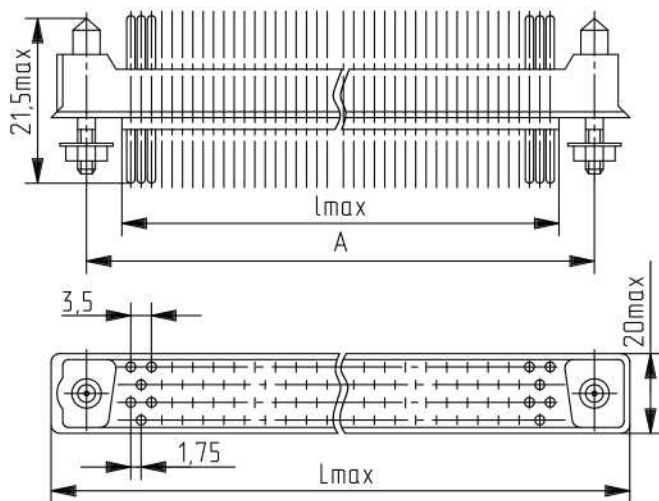


Рисунок 4
Розетка ГРПМШ-2-30(46,62)ГПл2-В

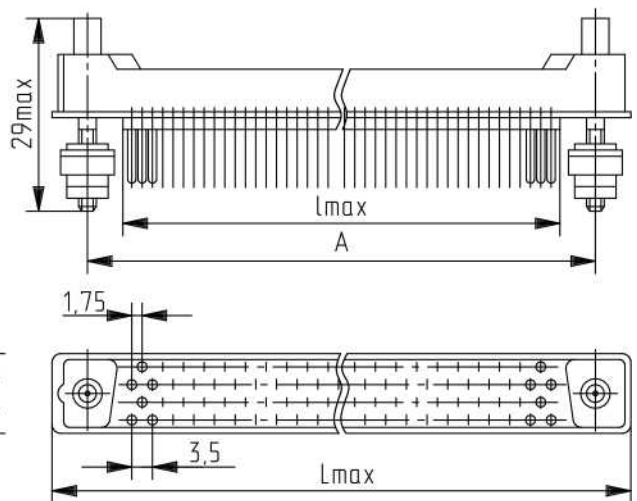


Таблица 2

Количество контактов	Размеры, мм			Масса, г	
	A	L	L _{max}	вилка	розетка
30	40	55	31	19,3	22,5
46	54	69	45	25,8	25,5
62	68	83	59	32,2	34,3