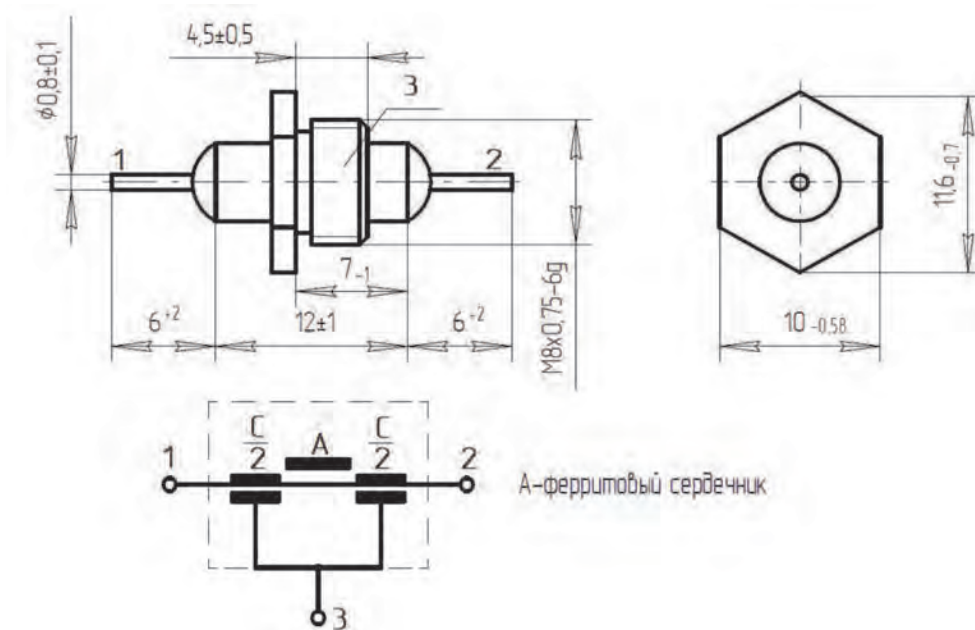


Фильтр Б14

Фильтр керамический проходной неизолированный, для работы в цепях постоянного и переменного тока и в импульсных режимах для подавления высокочастотных помех в диапазоне частот 100–1500 МГц. Климатическое исполнение УХЛ.



Номинальная емкость:	3300, 4400 пФ
Допускаемое отклонение емкости:	+80/-20%
Номинальное напряжение:	500 В
Номинальный ток:	5 А
Вносимое затухание А, min:	40 дБ
Индуктивность между выводами 1-2, min:	0,05 мкГн
Группа по температурной стабильности:	H70
Изменение емкости в интервале рабочих температур (20 ± 5)°С, max:	$\pm 70\%$
Допускаемая реактивная мощность:	2,5 вар
Тангенс угла потерь, max:	0,035
Сопротивление изоляции между выводами 1-3 или 2-3, min:	3000 МОм
Интервал рабочих температур:	-60/+85 °С
Повышенная относительная влажность:	98% при 25 °С
Масса, max:	4,0 г

Технические условия: ОЖ0.206.021 ТУ, ОЖ0.206.029 ТУ, ПО.070.052

Пример обозначения при заказе:

Б14-3300пФ