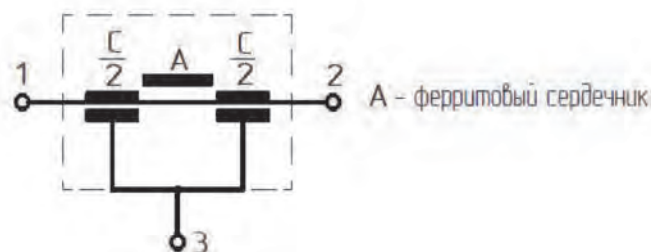
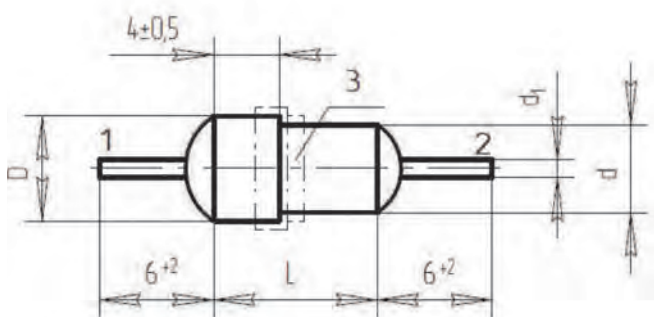


## Фильтр Б23А

Фильтр керамический проходной неизолированный, для работы в цепях постоянного и переменного тока и в импульсных режимах для подавления высокочастотных помех в диапазоне частот 100 МГц – 10 ГГц. Климатическое исполнение В и УХЛ.



Номинальная емкость:	1000; 1500; 2200; 3300; 4700 пФ
Допускаемое отклонение емкости:	+80/-20%
Номинальное напряжение:	250 В
Номинальный ток:	10 А
1000; 2200; 3300 пФ	15 А
1500; 4700 пФ	
Вносимое затухание в диапазоне частот, min:	
100 МГц – 4 ГГц	45 дБ
4-10 ГГц	40 дБ
Индуктивность между выводами	
1-2 фильтров, min:	0,05 мкГн
Группа по температурной стабильности:	H30; H70
Изменение емкости в интервале рабочих температур относительно емкости при температуре (20±5) °С, max:	
H30	±30%
H70	±70%
Допускаемая реактивная мощность	2,5 вар
Тангенс угла потерь, max:	0,035
Сопротивление изоляции между выводами 1-3 или 2-3, min:	3000 МОм
Интервал рабочих температур:	
H30	-60/+125 °С
H70	-60/+85 °С
Повышенная относительная влажность:	
В	98% при 35 °С
УХЛ	98% при 25 °С

### Номинальная емкость и размеры

Группа по температурной стабильности	I <sub>ном</sub> , А	Номинальная емкость, пФ	Размеры, мм								Масса, г, не более
			L		D		d		d <sub>i</sub>		
			Номин.	Пред. откл.	Номин.	Пред. откл.	Номин.	Пред. откл.	Номин.	Пред. откл.	
H30	10	1000	10,0	±1,0	5,0	±0,5	4,0	±0,5	0,7	+0,1 -0,02	2,0
	15	1500	12,0		6,0		5,0		0,8	±0,1	2,5
H70	10	2200; 3300	10,0		5,0		4,0		0,7	+0,1 -0,02	2,0
	15	4700	12,0		6,0		5,0		0,8	±0,1	2,5

Технические условия: ОЖО.206.021 ТУ ОЖО. 206.029 ТУ, ПО.070.052

Пример обозначения при заказе:

**Б23А-1000пФ-В**