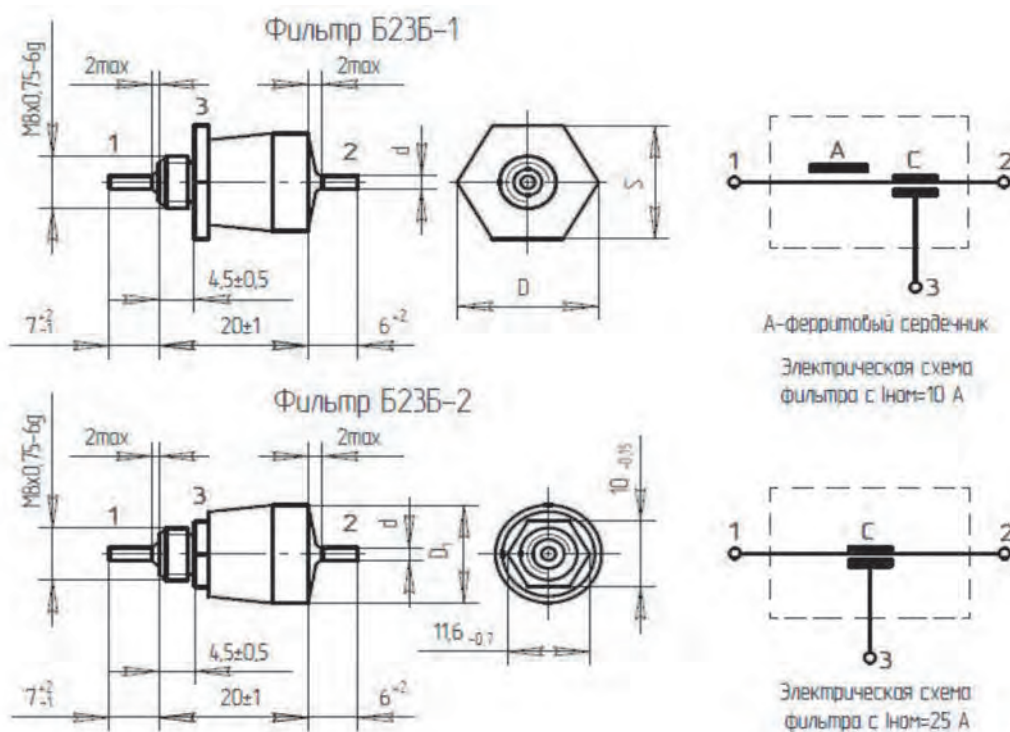


Фильтр Б23Б

Фильтр керамический проходной неизолированный для работы в цепях постоянного и переменного тока и в импульсных режимах для подавления высокочастотных помех в диапазоне частот 10 кГц – 10 ГГц. Климатическое исполнение В и УХЛ. Изготавливают в водородоустойчивом исполнении.



Группа по температурной стабильности:

Номинальная емкость:

Допускаемое отклонение емкости:

Номинальное напряжение:

Номинальный ток:

Индуктивность между выводами 1-2 фильтров, min:

для фильтров с I_{ном} = 10 А

для фильтров с I_{ном} = 25 А

Изменение емкости в интервале рабочих температур

относительно емкости:

при температуре (20±5)°С, max:

Тангенс угла потерь, max:

Постоянная времени между выводами

1-3 или 2-3, min:

Интервал рабочих температур:

Повышенная относительная влажность:

В

УХЛ

H90

0,047-6,8 мкФ

+80/-20%; +100/-10%

50; 250 В

10; 25 А

0,05 мкГн

Не нормируется

±90%

0,035

75 МОм · мкФ

-60/+85 °С

98% при 35 °С

98% при 25 °С

Фильтры Б23Б-1 и Б23Б-2. Номинальная емкость и размеры

U _{ном} , В	I _{ном} , А	Номинальная емкость, мкФ	Размеры, мм								Типо-размер	Допускаемая реактивная мощность вар	Масса, г не более	
			Б23Б-1				Б23Б-2		Б23Б-1, Б23Б-2				Б23Б-1	Б23Б-2
			S		D		D ₁		d					
			Ном.	Пред. откл.	Ном.	Пред. откл.	Ном.	Пред. откл.	Ном.	Пред. откл.				
50	10	0,47; 0,68	9	-0,15	10,5	-0,7	-		0,7	+0,1 -0,02	1	2	5,5	-
		0,47; 0,68; 1,0	10		11,6		3	3			6,5			
		1,5; 2,2	12	-0,18	13,8		11	+0,9 -0,4			3	7	7,0	6,0
		2,2; 3,3	14		16,4		13				4	10	10,5	9,6
		4,7; 6,8	17		19,8		-0,84				15	5	20	13,5
	1,5; 2,2	12	13,8	-0,7	11	2,0	±0,1	3	7	8,0	7,0			
	2,2; 3,3	14	16,4	-0,7	13			4	10	11,5	10,6			
	4,7; 6,8	17	19,8	-0,84	15			5	20	14,5	12,8			
	250	10	0,047	9	-0,15	10,5	-		0,7	+0,1 -0,02	1	3	5,5	-
			0,047; 0,068	10		11,6	2	5			8,5			
0,047; 0,068; 0,1; 0,15			12	-0,18	13,8	-0,7	11	+0,9 -0,4			3	10	7,0	6,0
0,1; 0,15; 0,22; 0,33			14		16,4	13	4				20	10,5	9,6	
0,22; 0,33; 0,47			17		19,8	-0,84	15				5	30	13,5	11,8
0,047; 0,068; 0,1; 0,15		12	13,8	-0,7	11	2,0	±0,1	3	10	8,0	7,0			
0,1; 0,15; 0,22; 0,33		14	16,4	-0,7	13			4	20	11,5	10,6			
0,22; 0,33; 0,47		17	19,8	-0,84	15			5	30	14,5	12,8			

Вносимое затухание

U _{ном} , В	C _{ном} , мкФ	Значение вносимого затухания, А*, дБ не менее, на частоте		
		10 МГц	15 МГц	100-10000 МГц
250	0,047	43	45	56
	0,068	45	48	
	0,1	54	56	
	0,15-0,33	56	56	
50 : 250	0,47	62	62	67
50	0,68	65	67	
	1,0-6,8	67		

* С учетом допускаемого отклонения:

- минус 10% (в сторону увеличения не ограничивается) при значениях А≥240 дБ;

- минус (0,05А + 0,5 дБ) (в сторону увеличения не ограничивается) при значениях А<40 дБ.

Технические условия: ОЖО.206.021 ТУ, АДПК.431145.000 ТУ, ПО.070.052

Пример обозначения при заказе:

Б23Б-1-2,2мкФ+100/-10%-50В-25А-3-В