

K50-18

Оксидно-электролитические алюминиевые конденсаторы

Технические условия: ОЖ0.464.127 ТУ.

K50-18 оксидно-электролитические алюминиевые конденсаторы.

Выпускаются в металлических уплотненных цилиндрических корпусах.

Предназначены для работы в цепях постоянного и пульсирующего токов и в импульсных режимах.

ЭЛЕКТРИЧЕСКИЕ ПАРАМЕТРЫ:

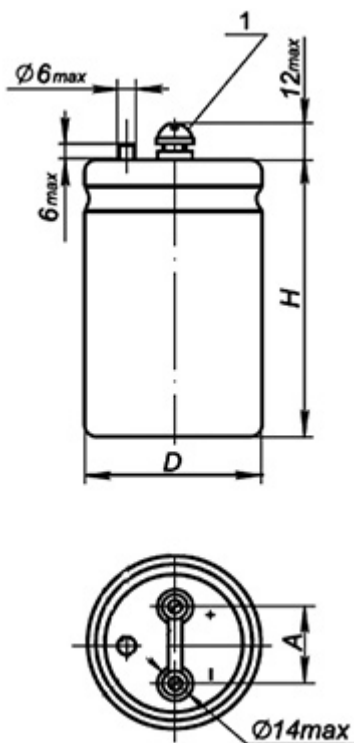
Номинальное напряжение, В	3...250
Номинальная ёмкость, мкФ	1000...470000
Допускаемое отклонение ёмкости (25 °С, 50 Гц), %	+50...-20

УСЛОВИЯ ЭКСПЛУАТАЦИИ:

Интервал рабочих температур	-20...+ 70 °С
Атмосферное давление	5-800 мм рт. ст.
Относительная влажность воздуха при 35 °С	не более 98%
Механические нагрузки:	
Вибрация в диапазоне с ускорением 10g	1-2000 Гц
Многократные удары с ускорением	40 g
Наработка	10000 часов
Срок хранения	12 лет

Пример условного обозначения при заказе:

КОНДЕНСАТОР K50-18 - 250В - 4700мкФ (+50 -20)% ОЖ0.464.127 ТУ.



Габаритные размеры и рисунок конденсаторов

Номинальное напряжение, В	Номинальная емкость, мкФ	Размеры, мм			Масса, г, не более
		D	H	A	
3	470 000	80	142	35	1300
6,3	100 000	55	142	25	600
	220 000	80	142	35	1300
10	100 000	60	142	25	770
16	22 000	40	92	17	250
	68 000	55	102	25	400
	100 000	65	142	25	850
25	15 000	45	92	20	280
	33 000	55	142	25	600
	100 000	80	142	35	1300
50	4700	40	92	17	250
	10 000	45	102	20	300
	15 000	55	142	25	600
	22 000	65	142	25	850
80	4700	45	92	20	280
	10 000	55	142	25	600
	15 000	60	142	25	770
100	2200	40	92	17	250
	4700	55	102	25	400
	10 000	65	142	25	850
250	1000	40	92	17	250
	4700	65	142	25	850