

Конденсаторы оксидно-электролитические алюминиевые К50-32, ОЖ0.464.198 ТУ, предназначены для работы в цепях постоянного и пульсирующего токов. Уплотненные, неизолированные.

Выпускаются в климатическом исполнении «В» и «УХЛ» для применения в продукции специального назначения.

Допустимое отклонение ёмкости – +50/-20%

Тангенс угла потерь (tgδ) – 15-20%

Минимальный срок сохраняемости – 15 лет.

Минимальная наработка – 2000ч.

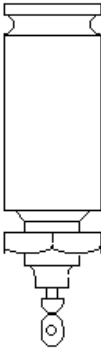
Пример условного обозначения:

Конденсатор К50-32-350В-1000мкФ ОЖ0.464.198 ТУ.

К50-32

ОЖ0.464.198 ТУ

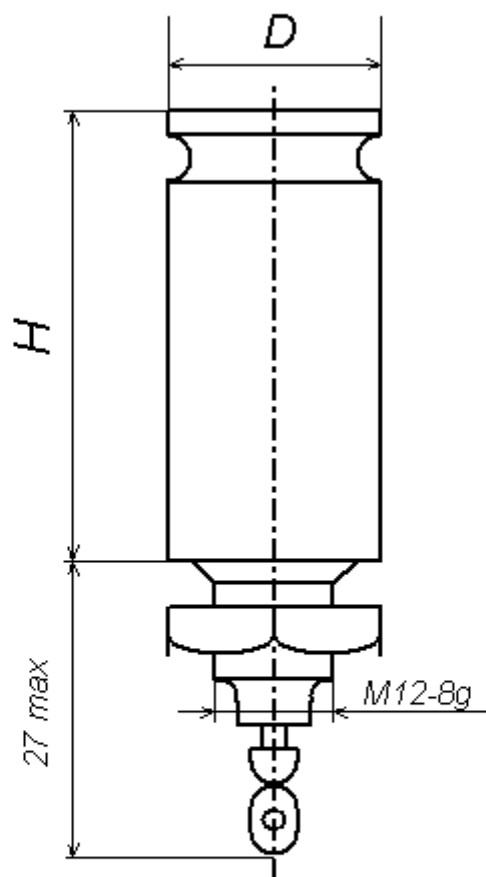
-60... +85°C

Вариант	Uном, В	Cном, мкФ	D*H, мм	Масса, г	Iут, мкА	
	160	1000	32*102	150	1600,0	
	250	100	100	25*40	40	632,5
		220	220	32*47	70	938,1
		330	330	32*62	90	1148,9
		470	470	32*77	110	1371,1
		47	47	25*40	40	513,0
	350	100	100	25*50	50	748,3
		220	220	32*67	95	1110,0
		330	330	32*86	120	1359,4
		470	470	32*106	165	1622,3
		47	47	25*45	45	581,7
	450	100	100	32*62	90	848,5
		220	220	32*92	130	1258,6
		160	2200	2200	50*92	320
	3300		3300	65*82	400	2906,5
4700	4700		65*106	550	3468,7	
250	1000	1000	40*92	200	2000,0	
	2200	2200	65*87	450	2966,5	



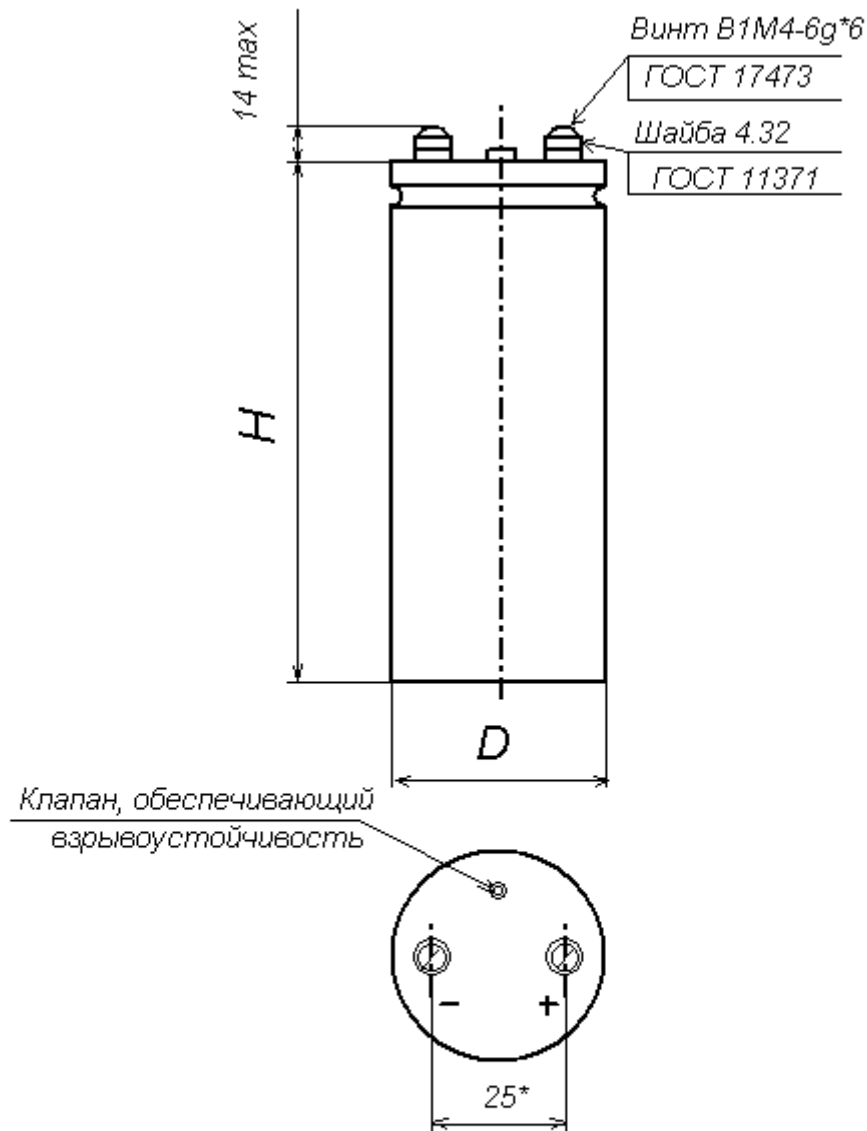
	350	1000	50*106	350	2366,4
	450	330	40*92	200	1541,4
		470	50*82	300	1839,6

Вариант 1



Отрицательным выводом является корпус конденсатора

Вариант 2



* 18 (при D=40мм)

**Корпус конденсатора не изолирован
от отрицательного вывода**