

ОЖО.464.216 ТУ

К53-28

Оксидно-полупроводниковые танталовые (защищенные) конденсаторы постоянной емкости, предназначены для работы на повышенных частотах в источниках вторичного электропитания в качестве накопительных и фильтрующих элементов, а также в цепях постоянного и пульсирующего токов и в импульсном режиме.

Конденсаторы изготовляют одного типа в соответствии с таблицами 1,2 и чертежами 1,2.
 Изготавливаются во всеклиматическом исполнении (В) и исполнении для умеренного и холодного климата.

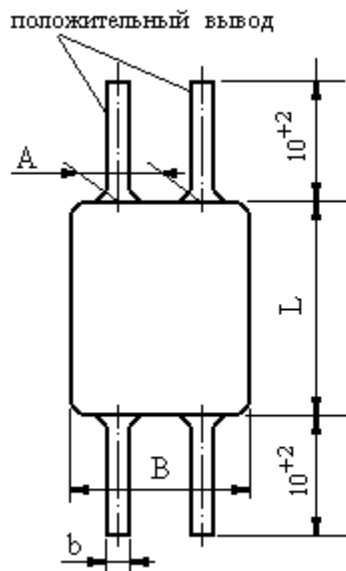


Рис. 1

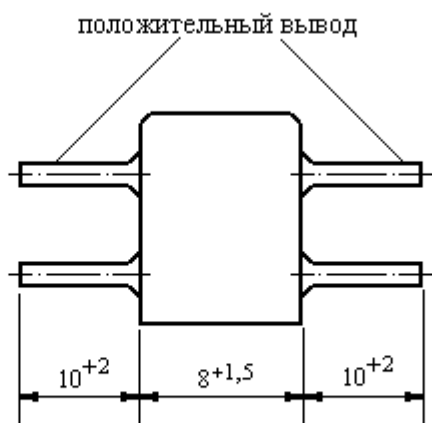
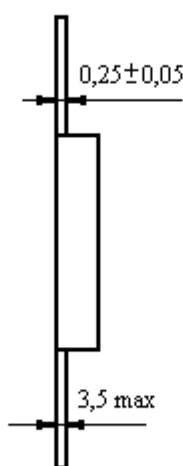
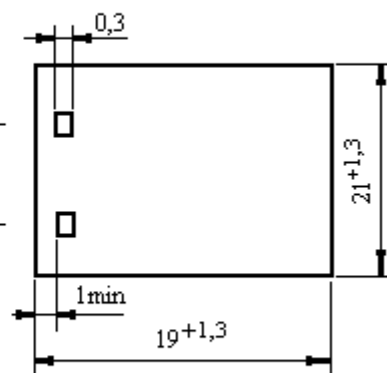


Рис. 2



Технические характеристики:

- | | |
|---------------------------------------|--|
| 1. Номинальное напряжение..... | 6,3 ÷ 40В |
| 2. Номинальная емкость..... | 1 ÷ 150 мкФ |
| 3. Допустимые отклонения емкости..... | ±20%, ±30% |
| 4. Диапазон рабочих частот..... | 10 ÷ 10 ⁸ Гц |
| 5. Полное сопротивление..... | max 0,08... 3,5 Ом |
| 6. Ток утечки..... | Q ≤ 500 мкКл... max 0,01CU+1 или 2 мкА |
| | Q ≤ 1000 мкКл... max 0,01CU+1 мкА |
| | Q > 1000 мкКл... max 0,01CU+1 мкА |
| 7. Тангенс угла потерь..... | U ≤ 10В... max 8% |
| | U > 10В... max 6% |
| 8. Интервал рабочих температур..... | минус-60... +125 °С |

таблица1

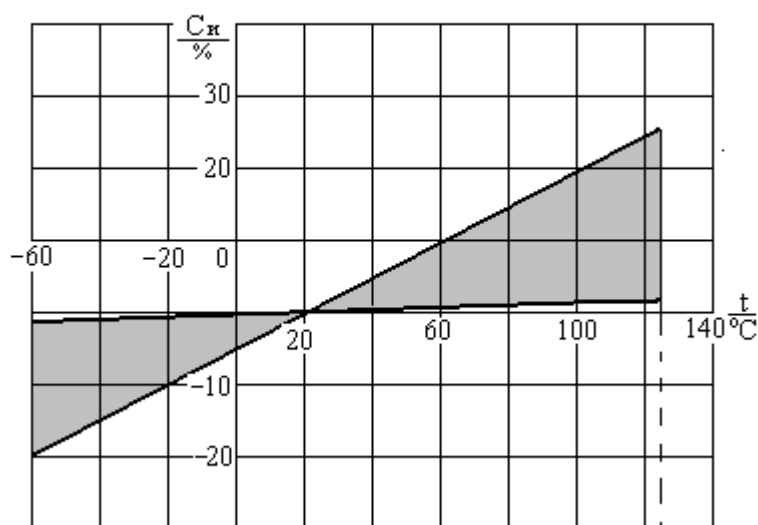
Обозначение корпуса	Размеры, мм				Масса,г
	L	B	A	b	
1	10	7,1	2,5	1,0	1,5
2	15	12	5	1,5	3,5
3	20	17	7,5		5
4	8	21	12	2	13,5

таблица2

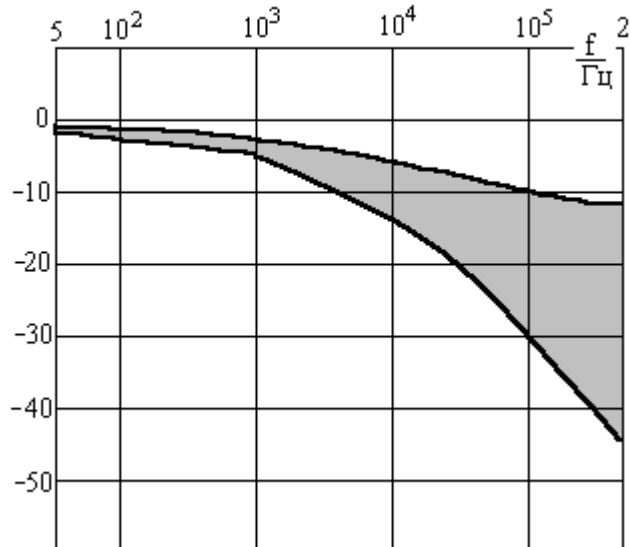
Номинальная емкость, мкФ	Номинальное напряжение, В					
	6,3	10	16	25	32	40
	Обозначение корпуса					
1,0						1
1,5					1	1
2,2				1	1	1
3,3			1	1	1	1
4,7		1	1	1	1	2
6,8	1	1	1	1	2	2
10	1	1	1	2	2	2
15	1	1	2	2	2	4
22	1	2	2	2	3	4
33	2	2	2	3	3	
47	2	2	3	3	4	
68	2	3	3	4	4	
100	3	3	4	4		
150	3	4	4			
220	4	4	4			
330	4	4				
470	4					

Минимальное расстояние от корпуса конденсатора до места пайки должно быть 3 мм.
 Время сохранения паяемости выводов конденсаторов без дополнительного блуживания 12 месяцев.

Характер изменения емкости от температуры



Характер изменения емкости от частоты

**Пример условного обозначения:**

K53-28-10В-15мкФ ±20%-В ОЖО.464.216 ТУ

Изготовитель: ОАО «Завод «РЕКОНД»
Россия 194223, Санкт-Петербург, Курчатова, 10.

☎ тел.(812) 552-32-28
☎ Fax: (812) 552-76-77