

## СЕРИЯ K78-98



**Таблица технических характеристик конденсаторов для асинхронных двигателей серии K78-98**

<b>Стандарт</b>	IEC 60252
<b>Ёмкость</b>	1,5мкФ до 75мкФ
<b>Отклонение ёмкости</b>	±10% (опционально ±5%)
<b>Рабочее напряжение</b>	250 до 450 В AC (опционально до 800В AC)
<b>Максимальный рабочий ток</b>	До 16А
<b>Диэлектрик</b>	Полипропилен
<b>Тангенс угла потерь диэлектрика</b>	$2 \times 10^{-4}$
<b>Тестовое напряжение между выводами</b>	2 x Un (10сек, 25°C ± 5°C)
<b>Тестовое напряжение между закороченными выводами и корпусом</b>	3кВ AC (60сек, 50Гц, 25°C ± 5°C)
<b>Рабочая температура, максимальная</b>	+ 85°C (опционально 105°C)
<b>Рабочая температура, минимальная</b>	-40°C (опционально -60°C)
<b>Температура хранения</b>	-40°C /+ 85°C
<b>Климатическое исполнение</b>	У2.1 (опционально УХЛ2.1)
<b>Охлаждение</b>	Естественное
<b>Корпус</b>	Пластиковый цилиндрический корпус UL94 V0
<b>Наполнитель</b>	PU смола UL94 V0
<b>Класс защиты</b>	P0
<b>Показатель отказов</b>	<100FIT
<b>Ожидаемый срок службы</b>	Class A>30 000 часов

## Варианты исполнения конденсаторов K78-98:



Вариант 1



Вариант 2



Вариант 3



Вариант 4



Вариант 5



Вариант 6



Вариант 9



Вариант 10

## Таблица характеристик конденсаторов для асинхронных двигателей серии К78-98, напряжение 250В

С, мкФ	Корпус		I макс. A rms	Каталожный номер
	D, мм	H, мм		
	Un= 250В AC	Upeak= 325В	Urms= 180В	Us= 375В
1,5	25	55	0,2	К78-98 1,5 x 250 - ** -10
2,0	25	55	0,2	К78-98 2 x 250 - ** -10
2,5	25	55	0,3	К78-98 2,5 x 250 - ** -10
3,0	25	55	0,4	К78-98 3 x 250 - ** -10
3,5	25	55	0,4	К78-98 3,5 x 250 - ** -10
4,0	30	55	0,5	К78-98 4 x 250 - ** -10
4,5	30	55	0,5	К78-98 4,5 x 250 - ** -10
5,0	30	55	0,6	К78-98 5 x 250 - ** -10
5,5	30	55	0,6	К78-98 5,5 x 250 - ** -10
6,0	30	70	0,7	К78-98 6 x 250 - ** -10
6,3	30	70	0,7	К78-98 6,3 x 250 - ** -10
7,0	30	70	0,8	К78-98 7 x 250 - ** -10
8,0	30	70	0,9	К78-98 8 x 250 - ** -10
9,0	30	70	1,1	К78-98 9 x 250 - ** -10
10	30	70	1,2	К78-98 10 x 250 - ** -10
11	35	70	1,3	К78-98 11 x 250 - ** -10
12	35	70	1,4	К78-98 12 x 250 - ** -10
12,5	35	70	1,5	К78-98 12,5 x 250 - ** -10
13	35	70	1,5	К78-98 13 x 250 - ** -10
14	35	70	1,6	К78-98 14 x 250 - ** -10
15	35	70	1,8	К78-98 15 x 250 - ** -10
16	35	70	1,9	К78-98 16 x 250 - ** -10
18	40	70	2,1	К78-98 18 x 250 - ** -10
20	40	70	2,4	К78-98 20 x 250 - ** -10
22	40	70	2,6	К78-98 22 x 250 - ** -10
25	45	70	2,9	К78-98 25 x 250 - ** -10
30	45	70	3,5	К78-98 30 x 250 - ** -10
32	40	94	3,8	К78-98 32 x 250 - ** -10
35	40	94	4,1	К78-98 35 x 250 - ** -10
40	45	94	4,7	К78-98 40 x 250 - ** -10
45	45	94	5,3	К78-98 45 x 250 - ** -10
50	50	94	5,9	К78-98 50 x 250 - ** -10
55	50	94	6,5	К78-98 55 x 250 - ** -10
60	50	94	7,1	К78-98 60 x 250 - ** -10
65	55	94	7,7	К78-98 65 x 250 - ** -10
70	55	94	8,2	К78-98 70 x 250 - ** -10
75	55	94	8,8	К78-98 75 x 250 - ** -10

\*\* - вариант исполнения

## Таблица характеристик конденсаторов для асинхронных двигателей серии К78-98, напряжение 450В

С, мкФ	Корпус		I макс. A rms	Каталожный номер
	D, мм	H, мм		
	Un= 450В AC	Upeak= 585В	Urms= 320В	Us= 675В
1,5	25	55	0,3	К78-98 1,5 x 450 - ** -10
2,0	25	55	0,4	К78-98 2 x 450 - ** -10
2,5	25	55	0,5	К78-98 2,5 x 450 - ** -10
3,0	25	55	0,6	К78-98 3 x 450 - ** -10
3,5	25	55	0,7	К78-98 3,5 x 450 - ** -10
4,0	30	55	0,8	К78-98 4 x 450 - ** -10
4,5	30	55	1,0	К78-98 4,5 x 450 - ** -10
5,0	30	55	1,1	К78-98 5 x 450 - ** -10
5,5	30	55	1,2	К78-98 5,5 x 450 - ** -10
6,0	30	70	1,3	К78-98 6 x 450 - ** -10
6,3	30	70	1,3	К78-98 6,3 x 450 - ** -10
7,0	30	70	1,5	К78-98 7 x 450 - ** -10
8,0	30	70	1,7	К78-98 8 x 450 - ** -10
9,0	30	70	1,9	К78-98 9 x 450 - ** -10
10	30	70	2,1	К78-98 10 x 450 - ** -10
11	35	70	2,3	К78-98 11 x 450 - ** -10
12	35	70	2,5	К78-98 12 x 450 - ** -10
12,5	35	70	2,7	К78-98 12,5 x 450 - ** -10
13	35	70	2,8	К78-98 13 x 450 - ** -10
14	35	70	3,0	К78-98 14 x 450 - ** -10
15	35	70	3,2	К78-98 15 x 450 - ** -10
16	35	70	3,4	К78-98 16 x 450 - ** -10
18	40	70	3,8	К78-98 18 x 450 - ** -10
20	40	70	4,2	К78-98 20 x 450 - ** -10
22	40	70	4,7	К78-98 22 x 450 - ** -10
25	45	70	5,3	К78-98 25 x 450 - ** -10
32	40	94	6,8	К78-98 32 x 450 - ** -10
35	40	94	7,4	К78-98 35 x 450 - ** -10
40	45	94	8,5	К78-98 40 x 450 - ** -10
45	45	94	9,5	К78-98 45 x 450 - ** -10
50	50	94	11	К78-98 50 x 450 - ** -10
55	50	94	12	К78-98 55 x 450 - ** -10
60	50	94	13	К78-98 60 x 450 - ** -10
65	55	94	14	К78-98 65 x 450 - ** -10
70	55	94	15	К78-98 70 x 450 - ** -10
75	55	94	16	К78-98 75 x 450 - ** -10

\*\* - вариант исполнения

## Рекомендации по выбору типа конденсаторов для асинхронных двигателей

В процессе работы двигателей по обмотке течет ток, на 20-40% превышающий номинальный, поэтому при использовании электромотора в недозагруженном режиме или в режиме холостого хода, емкость рабочего конденсатора следует уменьшить.

В целях безопасности все пусковые конденсаторы должны использоваться с разрядным резистором. Сопротивление разрядного резистора подбирается так, чтобы по истечении 50 секунд полностью снять остаточное напряжение с конденсатора.

В случаях когда конденсатор используется при последовательной схеме включения со вспомогательной обмоткой электродвигателя, напряжение на клеммах конденсатора при рабочей скорости может быть значительно выше напряжения сети.

В процессе эксплуатации конденсаторов они могут устанавливаться непосредственно в физическом контакте с электродвигателем. В этом случае при выборе типа конденсатора необходимо учитывать, что конденсатор будет подвергаться воздействию повышенной температуры и вибраций - как от самого электродвигателя, так и от других пассивных элементов различного рода устройств, в составе которых будет применяться конденсатор.

При работе моторных конденсаторов проходят различного рода сложнейшие коммутационные процессы, в результате которых происходят скачкообразные изменения напряжения на клеммах конденсатора, в связи с чем номинальное напряжение конденсатора нужно выбирать так, чтобы в процессе работы изделия рабочее напряжение не превышало его более чем на 10%.

В процессе выбора необходимой емкости и рабочего напряжения нужно учитывать фактор резонанса, то есть когда значения напряжения вспомогательной обмотки электродвигателя и конденсатора находятся в околорезонансной точке. В этом случае происходит повышение напряжения на клеммах изделия.

Предельное напряжение на клеммах пускового конденсатора должно быть не более 450В, а его емкость выбирается, как правило, в два и более раз больше емкости рабочего конденсатора.

Как показывает практика, на каждые 100 Вт мощности электродвигателя требуется около 6-7 мкФ.

В случае, если не удастся подобрать емкость в одном корпусе, допускается комбинирование путем параллельного соединения конденсаторов  $C_{общ} = C_1 + C_2 + \dots + C_n$ .

При правильно подобранном конденсаторе мощность трехфазного двигателя, включенного в однофазную сеть, не должна уменьшиться более чем на 30%.

# Область применения конденсаторов для асинхронных двигателей

	<b>рабочий</b>	<b>пусковой</b>
Применение	В схемах асинхронных электродвигателей	В схемах асинхронных электродвигателей
Тип подключения	Последовательно со вспомогательной обмоткой электродвигателя	Параллельно рабочему конденсатору
В качестве	Является фазосмещающим элементом	
Предназначение	Позволяет получить круговое вращающееся магнитное поле, необходимое для работы электродвигателя	Позволяет получить магнитное поле, необходимое для повышения пускового момента электродвигателя
Время включения	В процессе работы электродвигателя	В момент пуска электродвигателя

Существуют две основные области применения конденсаторов для асинхронных электродвигателей.

## 1) Трёхфазный асинхронный электродвигатель, включаемый через конденсатор в однофазную сеть

В случае когда трехфазный электродвигатель необходимо подключить к однофазной сети, существует два возможных варианта подключения: «звезда» и «треугольник», причем наиболее предпочтительным во многих случаях является вариант «треугольник».

Приблизительный расчет для данного типа соединения производится по следующей формуле:

$$C_{\text{раб.}} = k \cdot I_{\text{ф}} / U_{\text{сети}}$$

где:

- **k** – коэффициент, зависящий от соединения обмоток.
- **I<sub>ф</sub>** – номинальный фазный ток электродвигателя А.
- **U<sub>сети</sub>** – напряжение однофазной сети В.

Для схемы соединения «Звезда»  $k=2800$

Для схемы соединения «Треугольник»  $k=4800$

Для определения пусковой емкости  $C_{\text{пуск}}$  исходят из пускового момента. В случае если пуск двигателя происходит без нагрузки, пусковая емкость не требуется.

Для получения пускового момента, близкого к номинальному, достаточно иметь пусковую емкость, определяемую соотношением  $C_{\text{п.}} = (2.5-3) C_{\text{р.}}$

Рабочее напряжение конденсаторов должно быть в 1,5 раза выше напряжения сети.

## Схема подключения

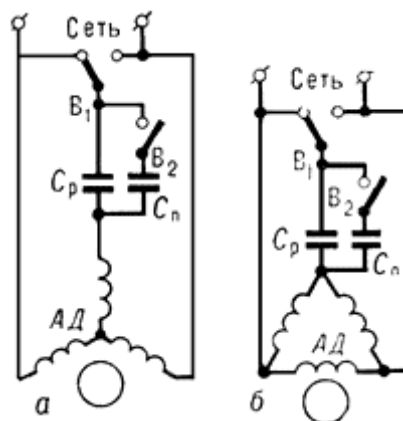


Рис. 1

Рис 1. Схема включения в однофазную сеть трехфазного асинхронного двигателя с обмотками статора, соединенными по схеме «звезда» (а) или «треугольник» (б):

- $B_1$  — Переключатель направления вращения (реверс)
- $B_2$  — Выключатель пусковой емкости;
- $C_p$  — рабочий конденсатор;
- $C_n$  — пусковой конденсатор;
- АД — асинхронный электродвигатель.

2) Асинхронный электродвигатель, питаемый от однофазной сети и имеющий на статоре две обмотки, одна из которых включается в сеть непосредственно, а другая — последовательно с электрическим конденсатором для образования вращающегося магнитного поля. Конденсаторы создают сдвиг фаз между токами обмоток, оси которых сдвинуты в пространстве. Наибольший вращающий момент развивается, когда сдвиг фаз токов составляет  $90^\circ$ , а их амплитуды подобраны так, что вращающееся поле становится круговым. При пуске конденсаторного асинхронного двигателя оба конденсатора включены, а после его разгона один из конденсаторов отключают; это обусловлено тем, что при номинальной частоте вращения требуется значительно меньшая емкость, чем при пуске. конденсаторного асинхронного электродвигателя по пусковым и рабочим характеристикам близок к трехфазному асинхронному двигателю. Применяется в электроприводах малой мощности; при мощностях свыше 1 кВт используется редко вследствие значительной стоимости и размеров конденсаторов.

## Схема подключения

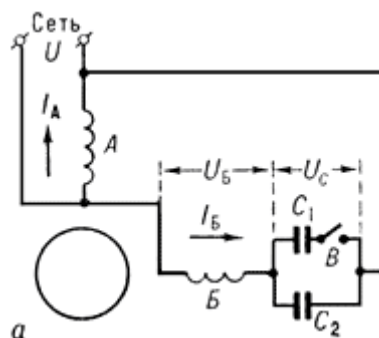


Рис. 2

Рис 2. Схема (а) и векторная диаграмма (б) конденсаторного асинхронного двигателя:

- $U, U_B, U_C$  — напряжения;
- $I_A, I_B$  — токи;
- А и Б — обмотки статора;
- В — центробежный выключатель для отключения  $C_1$  после разгона двигателя;
- $C_1$  и  $C_2$  — конденсаторы.