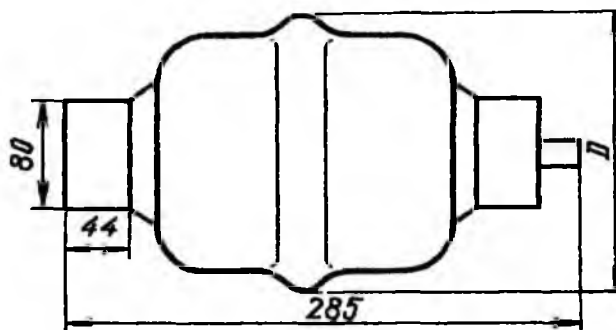


# Конденсаторы вакуумные переменной емкости

## КП1-3, КП1-3М

Конденсаторы КП1-3, КП1-3М вакуумные переменной емкости.  
Применяются для работы в цепях постоянного, переменного, пульсирующего токов и в импульсном режиме.



Номинальная емкость, пФ		Номинальное напряжение, кВ	D, мм	Масса, г. не более
минимальная	максимальная			
5	100	25	120	2850
10	200		145	3400
15	350		180	4400

Примечание Допуски:  $\pm 5$ ;  $\pm 10\%$ .

Момент вращения, не более .....	0,49 Н·м
Тяговое усилие, не более .....	343 Н
Число циклов перестройки емкости .....	До 5000
Скорость перестройки .....	До 5 цикл./мин

### Предельные эксплуатационные данные

Рабочая частота .....	До 30 МГц
Рабочий ток .....	До 75 А
Температура окружающей среды .....	От $-60$ до $+125^{\circ}\text{C}$
Относительная влажность воздуха при температуре $35^{\circ}\text{C}$ .....	До 98%
Пониженное атмосферное давление .....	До 533 гПа
Минимальная наработка .....	(400 мм рт. ст.) 7500 ч
Срок сохраняемости .....	8 лет