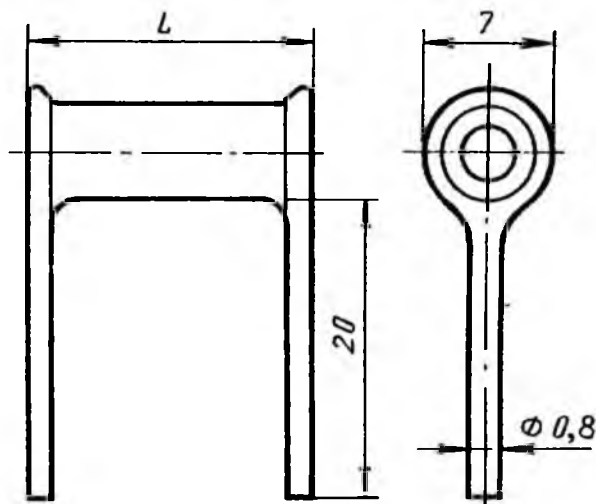


# Конденсаторы керамические трубчатые

## КТ-1

Конденсаторы КТ-1 керамические трубчатые.

Предназначены для работы в цепях постоянного и переменного токов и в импульсных режимах.



Тангенс угла потерь, не более:

от 11 до 50 пФ .....

от 51 до 560 пФ .....

Н70, Н90 .....

$$1,2(150/C+7) \cdot 10^{-4}$$

0,0012

0,035

Сопротивление изоляции в нормальных климатических условиях, не менее:

П100, П33, М47, М75, М1500 .....

Н70, Н90 .....

10 000 МОм

3000 МОм

**Примечание.** Конденсаторы, предназначенные для автоматизированного монтажа (сборки) аппаратуры, упаковываются в двухрядную липкую ленту.

Группа по температурной стабильности	Пределы номинальных емкостей, пФ	L, мм	Номинальное напряжение, В	Реактивная мощность, вар, не более	Масса, г, не более
П100	2,2—12	12	500	50	1,0
	13—18	16		50	1,3
	20—24	20		75	1,5
	27—33	25		75	1,8

Группа по температурной стабильности	Пределы номинальных емкостей, пФ	L, мм	Номинальное напряжение, В	Реактивная мощность, вар, не более	Масса, г, не более	
П100	1—12	10	250	20	0,5	
	13—16	12		30	0,7	
	18—22	16		40	1,0	
	24—30	20		50	1,5	
П33	1—24	10	250	20	0,5	
	27—33	12		30	0,7	
	36—43	16		40	1,0	
	47—62	20		50	1,5	
М47	1—30	10	250	20	0,5	
	33—43	12		30	0,7	
	47—56	16		40	1,0	
	62—75	20		50	1,5	
М75	1—47	10	250	20	0,5	
	51—62	12		30	0,7	
	68—91	16		40	1,0	
	100—130	20		50	1,5	
М750	2,2—100	10	250	20	0,5	
	110—130	12		30	0,7	
	150—200	16		40	1,0	
	220—270	20		50	1,5	
М1500	15—220	10	250	20	0,5	
	240—300	12		30	0,7	
	330—390	16		40	1,0	
	430—560	20		50	1,5	
Н70	680—3300	10	160	1,0	0,5	
	4700	12		1,5	0,7	
Н90	3300—6800	10			1,0	0,5
	10000	12			1,5	0,7

Примечания: 1. Промежуточные значения номинальных емкостей групп Н70, Н90 соответствуют ряду Е6, остальных групп — ряду Е24.

2. Допуски:  $\pm 0,5$  пФ (до 3,9 пФ);  $\pm 0,5$  пФ  $\pm 10$ ,  $\pm 20\%$  (4,3—7,5 пФ);  $\pm 5$ ,  $\pm 10$ ,  $\pm 20\%$  (8,2—560 пФ);  $(-20 + 50)\%$ ,  $(-20 + 80)\%$  (Н70);  $(-20 + 80)\%$  (Н90).

## Предельные эксплуатационные данные

Температура окружающей среды:	
П100, П33, М47, М75, М750, М1500 .....	От -60 до +85° С
Н70, Н90 .....	От -45 до +85° С
Относительная влажность воздуха при температуре 25° С .....	До 98%
Пониженное атмосферное давление .....	До 6,7 гПа (5 мм рт. ст.)
Минимальная наработка .....	15000 ч
Изменение емкости, не более:	
до 3 пФ .....	±0,25 пФ
свыше 3 до 10 пФ .....	±0,5 пФ
свыше 10 пФ (кроме М1500, Н70, Н90)	±5% или ±1 пФ (что больше)
М1500 .....	±10% или ±2 пФ (что больше)
Н70 .....	±30%
Н90 .....	-30%
Тангенс угла потерь не должен превышать значений для нормальных условий более чем:	
группы Н70, Н90 .....	В 2 раза
остальные группы .....	В 3 раза
Сопротивление изоляции, не менее:	
П100, П33, М47, М75, М750, М1500 .....	100 МОм
Н70, Н90 .....	30 МОм
Срок сохраняемости .....	15 лет