

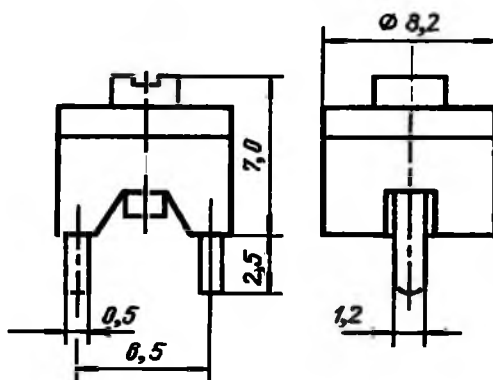
# Конденсаторы керамические подстроечные

## КТ4-23

Конденсаторы КТ4-23 керамические подстроечные.

Выпускаются в конструктивном варианте для печатных схем с креплением пайкой за выводы.

Предназначены для работы в цепях постоянного, переменного и импульсного токов.



Обозначение	Номинальная емкость, пФ		Температурный коэффициент емкости, 1/°C	Номинальное напряжение, В	Реактивная мощность, вар. не более	Масса, г, не более
	минимальная	максимальная				
2/7 2,5/8	2 2,5	7 8	$-(100 \pm 200) \cdot 10^{-6}$	200	20	1,2
4/15 5/20 6/25 8/30 0,4/4	4 5 6 8 0,4	15 20 25 30 4	$-(600 \pm 300) \cdot 10^{-6}$			

Тангенс угла потерь, не более .....

0,002

Сопротивление изоляции в нормальных климатических условиях, не менее .....

10 000 МОм  
 $(6-45) \cdot 10^{-3} \text{ Н} \cdot \text{м}$

Момент вращения ротора ..

### Предельные эксплуатационные данные

Температура окружающей среды .....

От  $-60$  до  $+85^\circ \text{C}$

Относительная влажность воздуха при температуре  $25^\circ \text{C}$  .....

До 98%  
До 6,7 гПа  
(5 мм рт. ст.)

Пониженное атмосферное давление .....

10 000 ч

Минимальная наработка .....

$\pm 25\%$

Изменение установленной емкости, не более .....

0,007

Тангенс угла потерь, не более .....

100 МОм

Сопротивление изоляции, не менее .....

12 лет

Срок сохраняемости .....

Сохраняемость паяемости выводов без дополнительного облуживания .....

12 мес