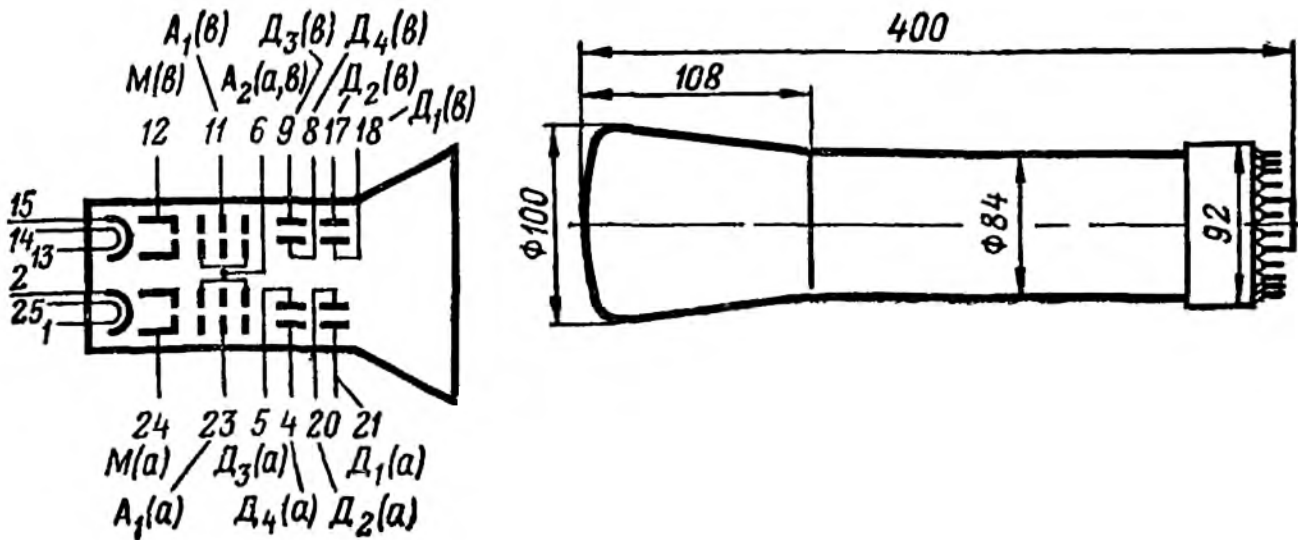


# 10ЛО43И

Осциллографическая двухлучевая трубка. Предназначена для визуальной регистрации двух одновременно протекающих электрических процессов. Экран - зеленого свечения. Послесвечение экрана - среднее. Оформление - стеклянное, с цоколем (РШ11). Долговечность не менее 500 ч. Масса не более 1 кг.



## Основные параметры

### Номинальные

$d_{цэ}$ , мм	$B$ , кд/м <sup>2</sup>	$S_{1,2}$ , мм/В	$S_{3,4}$ , мм/В	$U_{a1}$ , В	$U_{a2}$ , кВ	$U_{м.зап.}$ , В
≤ 7	≥ 6	≥ 0,17	0,2	550 ± 150	2	-60 ± 30

$\Delta U_M$ , В	$I_{ум}$ , мкА	$I_{укн}$ , мкА	$I_{a1}$ , мкА	$I_{a2}$ , мкА	$U_H$ , В	$I_H$ , мА
≤ 60	≤ 5	≤ 30	-50...500	≤ 1000	6,3	600 ± 60

### Предельно допустимые

Пределы	$U_H$ , В	$U_M$ , В	$U_{кн}$ , В	$U_{a1}$ , В	$U_{a2}$ , кВ
мин	5,7	-200	-125	-	2
макс	6,9	0	0	1000	3

Междуэлектродные емкости, пФ:

$C_{мΣ} \leq 12$ ;  $C_{кΣ} \leq 12$ ;  $C_{д1Σ} \leq 15$ ;  $C_{д2Σ} \leq 15$ ;  $C_{д3Σ} \leq 15$ ;  $C_{д4Σ} \leq 15$ .