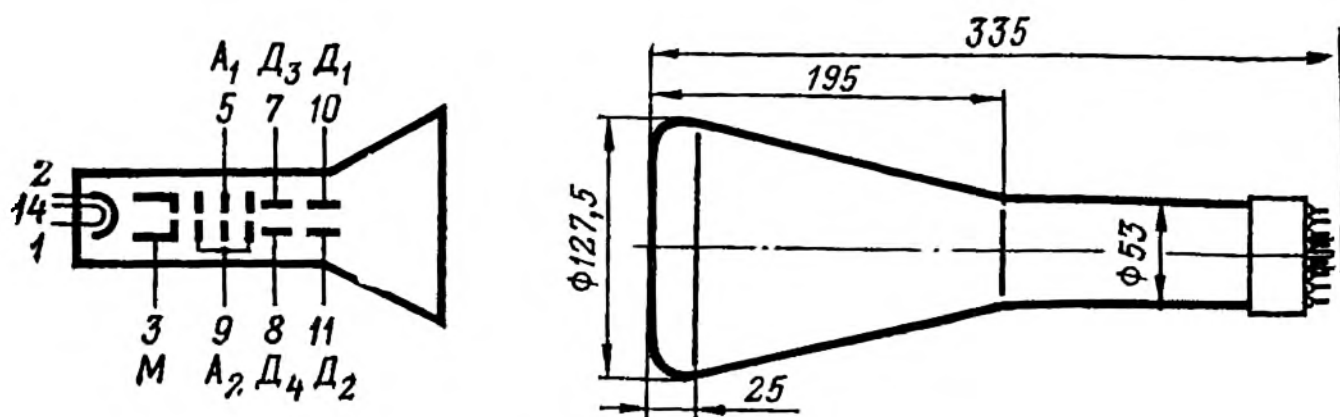


13ЛОБИ

Осциллографическая трубка. Предназначена для визуальной регистрации электрических процессов. Экран - зеленого свечения. Послесвечение экрана - среднее. Оформление - стеклянное, с цоколем (РШ10). Долговечность не менее 750 ч. Масса не более 900 г.



Основные параметры

Номинальные

$d_{цэ}, \text{ мм}$	$B, \text{ кД/м}^2$	$S_{1,2}, \text{ мм/В}$	$S_{3,4}, \text{ мм/В}$	$U_{a1}, \text{ В}$	$U_{a2}, \text{ кВ}$	$U_{м.зап.}, \text{ В}$
$\leq 0,6$	≥ 15	$0,22...0,32$	$0,28...0,38$	$330...480$	$1,5$	$-45 \pm 22,5$

$\Delta U_M, \text{ В}$	$I_{yM}, \text{ мкА}$	$I_{yкн}, \text{ мкА}$	$I_{a1}, \text{ мкА}$	$U_H, \text{ В}$	$I_H, \text{ мА}$
≤ 35	≤ 5	≤ 30	$-50...300$	$6,3$	600 ± 60

Предельно допустимые

Пределы	$U_H, \text{ В}$	$U_M, \text{ В}$	$U_{кн}, \text{ В}$	$U_{a1}, \text{ В}$	$U_{a2}, \text{ кВ}$	$R_M, \text{ Мом}$
мин	$5,7$	-125	-125	-	$1,5$	-
макс	$6,9$	0	0	1100	$2,2$	$1,5$

Междуэлектродные емкости, пФ:

$C_{M\Sigma} \leq 6$; $C_{к\Sigma} \leq 6$; $C_{D1, D2} \leq 4$; $C_{D1\Sigma} \leq 10$ (кроме $D2$); $C_{D2\Sigma} \leq 13$ (кроме $D1$); $C_{D3, D4} \leq 3$;
 $C_{D3\Sigma} \leq 8$ (кроме $D4$); $C_{D4\Sigma} \leq 8$ (кроме $D3$).