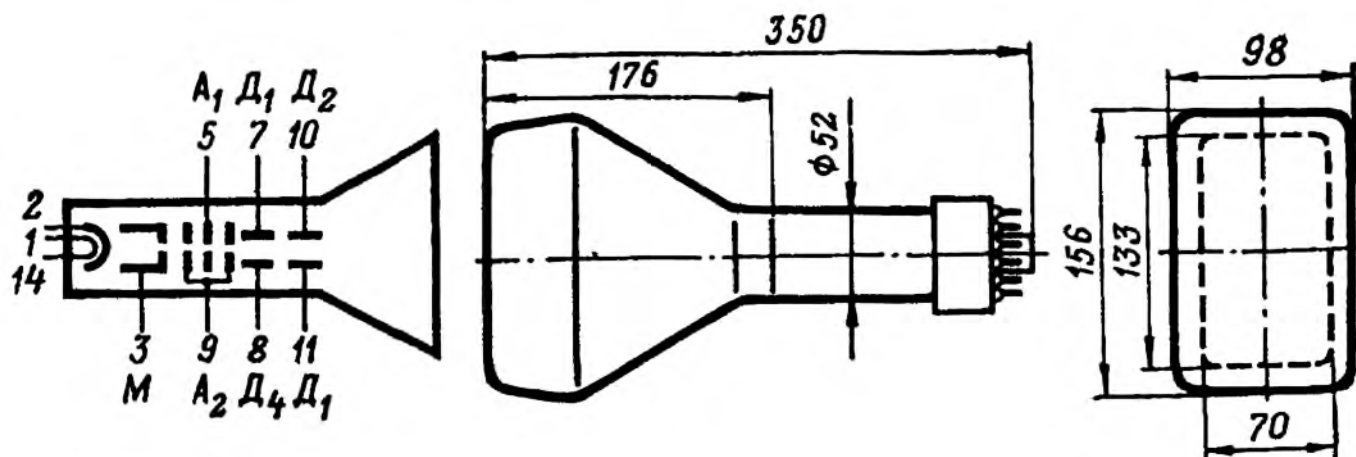


16ЛОЗИ

Осциллографическая трубка. Предназначена для визуальной регистрации электрических процессов. Фокусировка луча - электростатическая. Отклонение луча - электростатическое. Экран - зеленого свечения. Послесвечение экрана - среднее. Оформление - стеклянное, с цоколем (РШ10). Долговечность не менее 500 ч. Масса не более 1,35 кг.



Основные параметры

Номинальные

$d_{цэ}$, мм	B , кД/м ²	$S_{1,2}$, мм/В	$S_{3,4}$, мм/В	U_{a1} , В	U_{a2} , кВ	$U_{м.зап.}$, В
≤ 0,6	≥ 10	0,35...0,48	0,5...0,7	290...450	1,5	-45 ± 25,5

ΔU_M , В	$I_{ум}$, мКА	$I_{укн}$, мКА	I_{a1} , мКА	I_{a2} , мКА	U_H , В	I_H , МА
≤ 35	≤ 5	≤ 30	-50...300	≤ 500	6,3	600 ± 60

Предельно допустимые

Пределы	U_H , В	U_M , В	$U_{кн}$, В	U_{a1} , В	U_{a2} , кВ	R_M , Мом
мин	5,7	-125	-135	-	1	-
макс	6,9	0	0	1100	2,2	1,5

Междуэлектродные емкости, пФ:

$C_{мΣ} \leq 8$; $C_{кΣ} \leq 6$; $C_{д1, д2} \leq 4$; $C_{д1Σ} \leq 13$ (кроме Д2); $C_{д2Σ} \leq 10$ (кроме Д1); $C_{д3, д4} \leq 3$; $C_{д3Σ} \leq 8$ (кроме Д4); $C_{д4Σ} \leq 10$ (кроме Д3).