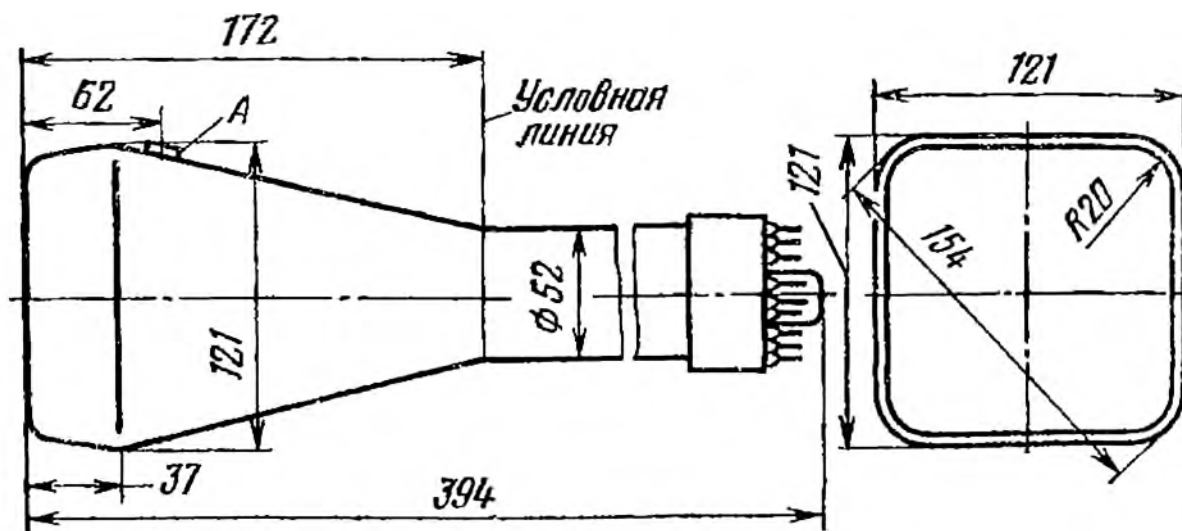


16ЛО4В, 16ЛО4У

Осциллографические трубки для визуальной регистрации электрических процессов. Фокусировка луча - электростатическая. Отклонение луча - электростатическое. Экран: 16ЛО4В – желтого свечения, 16ЛО4У - зеленого свечения. Послесвечение экрана: 16ЛО4В - не менее 5 с, 16ЛО4У - не более 0,01 с. Оформление - стеклянное, с цоколем (РШ10). Масса 1,5 кг.



Основные данные

при $U_n = 6,3$ В; $U_{a2} = 2$ кВ; $U_{a3} = 8$ кВ

Ширина линии в центре экрана	$\leq 0,5$ мм
Яркость свечения экрана	≥ 50 кд/м ²
Ток накала.....	470-660 мА
Ток 1-го анода.....	-100 ÷ +100 мкА
Ток 2-го анода.....	≤ 500 мкА
Ток утечки:	
– в цепи модулятора	≤ 10 мкА
– между катодом и подогревателем	≤ 100 мкА
Напряжение 1-го анода фокусирующее	130-190 В
Напряжение модулятора запирающее	-30 ÷ -90 В
Напряжение модуляции	≤ 40 В
Чувствительность к отклонению:	
– временных пластин D_1, D_2	$\geq 0,5$ мм/В
– сигнальных пластин D_3, D_4	$\geq 0,8$ мм/В
Наработка	≥ 750 ч
Критерии оценки:	
ширина линии в центре экрана	$\leq 0,6$ мм
напряжение модуляции.....	≤ 15 В

Предельные эксплуатационные данные

	Мин.	Макс.
Напряжение накала, В.....	5,7	6,9
Напряжение 1-го анода, В.....	130	190
Напряжение 2-го анода, кВ.....	1,5	2,2
Напряжение 3-го анода, кВ.....	6	9
Напряжение модулятора, В.....	-150	0
Напряжение подогревателя относительно катода, В	-100	+100