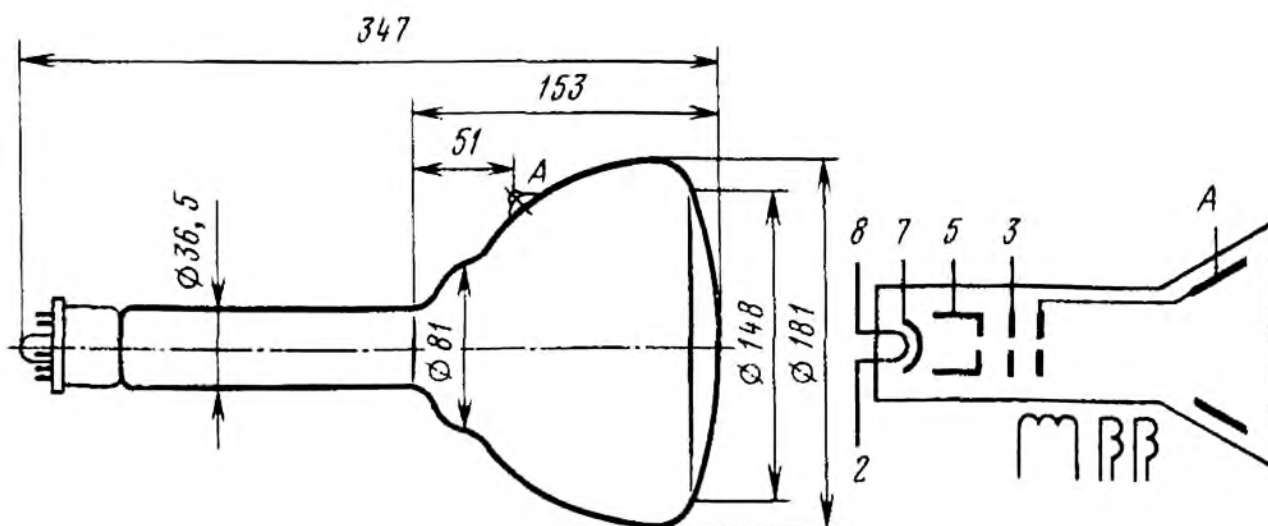


18ЛМ35В

Монохромная электронно-лучевая индикаторная трубка с электромагнитными фокусировкой и отклонением луча для отображения знакографической информации. Конструктивное исполнение в стеклянной оболочке с диаметром горловины 35 мм и углом отклонения 56°. Экран круглый, сферической формы, диаметром 18 см. Цвет свечения-зеленый. Выводы штырьковые. Масса трубки не более 1,2 кг.



Выводы электродов: 1, 4, 6 - свободные; 2, 8 - подогреватель; 3 - ускоряющий; 5 - модулятор; 7 - катод; А - анод.

Условия эксплуатации

Вибрационные нагрузки;

- диапазон частот, Гц 1...200
- ускорение, м/с² (g) 50 (5)

Многokратные ударные нагрузки:

- ускорение, м/с² (g) 400 (40)
- длительность ударов, мс 2...10

Температура окружающей среды, К (°C):

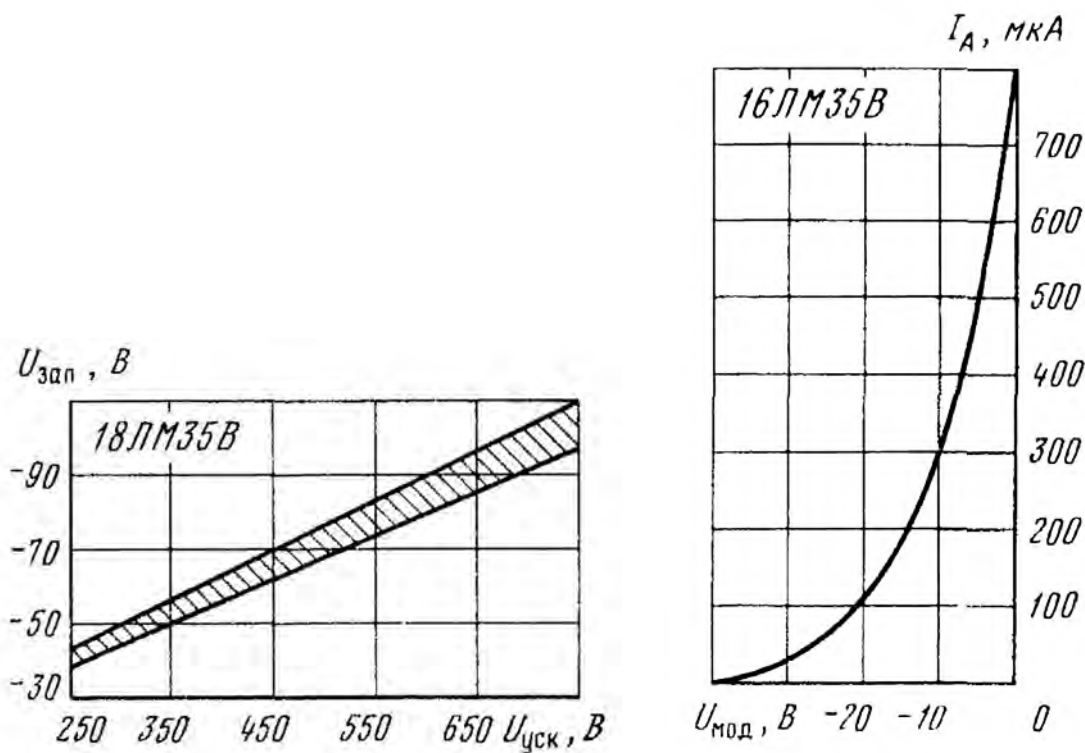
- верхнее значение 358 (+85)
- нижнее значение 213 (-60)

Относительная влажность воздуха при температуре

298 К (25°C), % 98

Пониженное атмосферное давление. Па (мм рт. ст.) 7 049 (53)

Повышенное давление воздуха или газа, Па (кгс/см²) 294 198 (3)



Зависимость запирающего напряжения $U_{зап}$ от напряжения ускоряющего электрода $U_{уск}$ (заштрихованный участок - рабочий диапазон)
 Модуляционная характеристика при $V_A = 4$ кВ и $U_{уск} = 250$ В

Основные данные

Диаметр рабочей части экрана, мм, не менее	148
Яркость свечения экрана, кд/м ² , не менее	70
Яркость паразитного свечения, кд/м ² , не более	0,05
Ширина сфокусированной линии, мм, не более.....	0,75
Положение неотклоненного пятна относительно геометрического центра экрана, мм, не более	15
Напряжение модулятора запирающее (отрицательное), В	75...25
Напряжение электрода ускоряющего, В, не более	250
Напряжение модуляции, В, не более.....	38
Напряжение анода, В.....	4 000
Напряжение накала, В.....	6,3
Ток накала, А.....	0,27...0,33
Ток анода, мкА.....	50...200
Ток катода, мкА, не менее	350
Ток ускоряющего электрода, мкА, не более.....	50
Ток утечки катод - подогреватель, мкА, не более	30

Ток утечки катод модулятор, мкА, не более	5
Ток утечки в цепи ускоряющего электрода, мкА, не более	15
Емкость катод - все электроды, пФ, не более	8
Емкость модулятор все электроды, пФ, не более	10
Емкость ускоряющий электрод все электроды, пФ, не более	10
Время послесвечения, с, не менее	5
Время готовности, мин, не более	2
Минимальная наработка, ч, не менее	2 500
Срок хранения, лет, не менее	12

Параметры, изменяющиеся в течение минимальной наработки

Яркость свечения экрана, кд/м ² , не менее	60
Яркость паразитного свечения, кд м ² , не более	0,1
Ширина сфокусированной линии, мм, не более	0,94
Напряжение модуляции, В, не более	0,45

Номинальный и предельно допустимый электрические режимы эксплуатации

	Номинальный	Предельно доп.
Напряжение накала, В	6,3	5,7...6,9
Напряжение анода, В	4 000	7 700
Напряжение модулятора запирающее, В	-	-125...0
Напряжение электрода ускоряющего, В	250	750
Напряжение катод подогреватель, В	-	-135...0