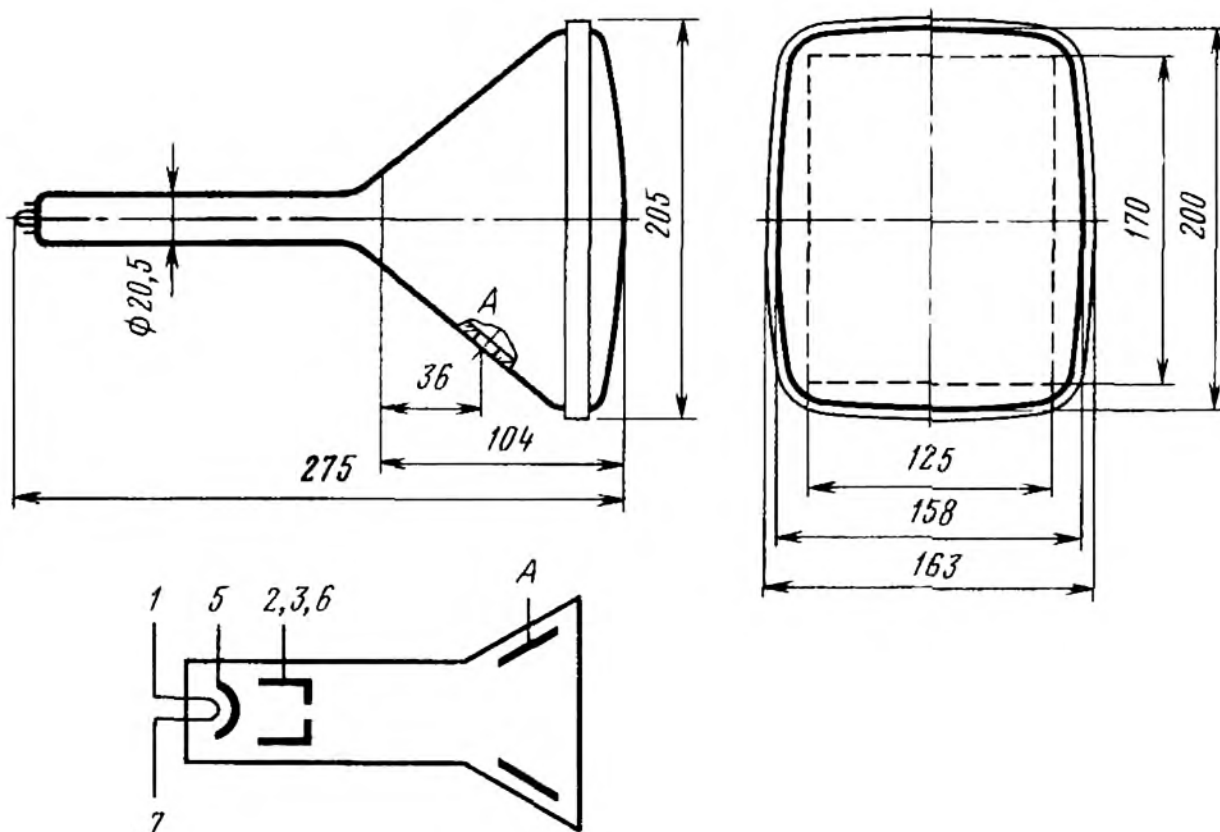


23ЛМ13Б

Монохромная электронно-лучевая индикаторная трубка с электромагнитными фокусировкой и отклонением луча для наблюдения изображения с большим числом элементов и регистрации электрических сигналов. Конструктивное исполнение в стеклянной оболочке с диаметром горловины 20 мм и углом отклонения 90°. Экран прямоугольный, сферической формы, алюминированный, диагональю 23 см. Цвет свечения белый. Выводы штырьковые. Масса трубки не более 2 кг.



Выводы электродов: 1, 7 - подогреватель, 2, 3, 6 - модулятор, 4 - свободный, 5 - катод, А - анод.

Условия эксплуатации

Вибрационные нагрузки

- диапазон частот Гц 1...2000
- ускорение, м/с² (g) 100 (10)

Многokратные ударные нагрузки

- ускорение, м/с² (g) 400 (40)
- длительность ударов, мс 7...15

Линейное ускорение, м/с² (g) 100 (10)

| | |
|--|---------------|
| Акустические шумы | |
| – диапазон частот, Гц | 50...10 000 |
| – уровень звукового давления, дБ | 150 |
| Температура окружающей среды, К (°С) | |
| – верхнее значение | 358 (85) |
| – нижнее значение..... | 213 (-60) |
| Относительная влажность воздуха при температуре 308 К (35 °С), %..... | |
| | 98 |
| Пониженное атмосферное давление, Па (мм рт.ст.) | 53 200 (400) |
| Повышенное давление воздуха или газа, Па (кгс/см ²) | 147 099 (1,5) |

Основные данные

| | |
|---|-------------|
| Размер рабочей части экрана, мм, не менее | 125 x 170 |
| Яркость свечения экрана, кд/м ² , не менее..... | 120 |
| Яркость паразитного свечения кд/м ² , не более | 0,001 |
| Разрешающая способность вдоль длинной стороны раstra по вертикальным клиньям, лин , не менее | 1 200 |
| Положение неотклоненного пятна относительно геометрического центра экрана, мм, не более | 10 |
| Напряжение модулятора запирающее (отрицательное), В..... | 70 20 |
| Напряжение модуляции. В, не более | 20 |
| Напряжение анода. В, не более | 15 000 |
| Напряжение наката, В..... | 6,3 |
| Ток накала, А..... | 0,27...0,33 |
| Ток анода, мкА, не более..... | 40 |
| Ток утечки катод подогреватель, мкА, не более | 30 |
| Ток утечки катод модулятор мкА, не более..... | 10 |
| Емкость катод все электроды, пФ, не более..... | 10 |
| Емкость модулятор-все электроды, пФ, не более..... | 10 |
| Время готовности, мин, не более..... | 2 |
| Минимальная наработка, ч, не менее | 1 500 |
| Срок хранения, лет, не менее | 15 |

Параметры, изменяющиеся в течение минимальной наработки

| | |
|---|-------|
| Яркость свечения экрана кд/м ² , не менее..... | 100 |
| Яркость паразитного свечения, кд/м ² , не более | 0,002 |
| Разрешающая способность вдоль длинной стороны раstra по вертикальным клиньям, лин., не менее | 1 000 |
| Напряжение модуляции, В, не более..... | 25 |

Номинальный и предельно допустимый электрические режимы эксплуатации

| | Номинальный | Предельно доп. |
|---|-------------|-----------------|
| Напряжение накала, В..... | 6,3 | 5,7...6,9 |
| Напряжение анода, В..... | 15 000 | 13 500...16 500 |
| Напряжение модуляции, В | - | -160...0 |
| Напряжение катод - подогреватель, В | - | -125...100 |
| Ток анода, А..... | - | 150 |