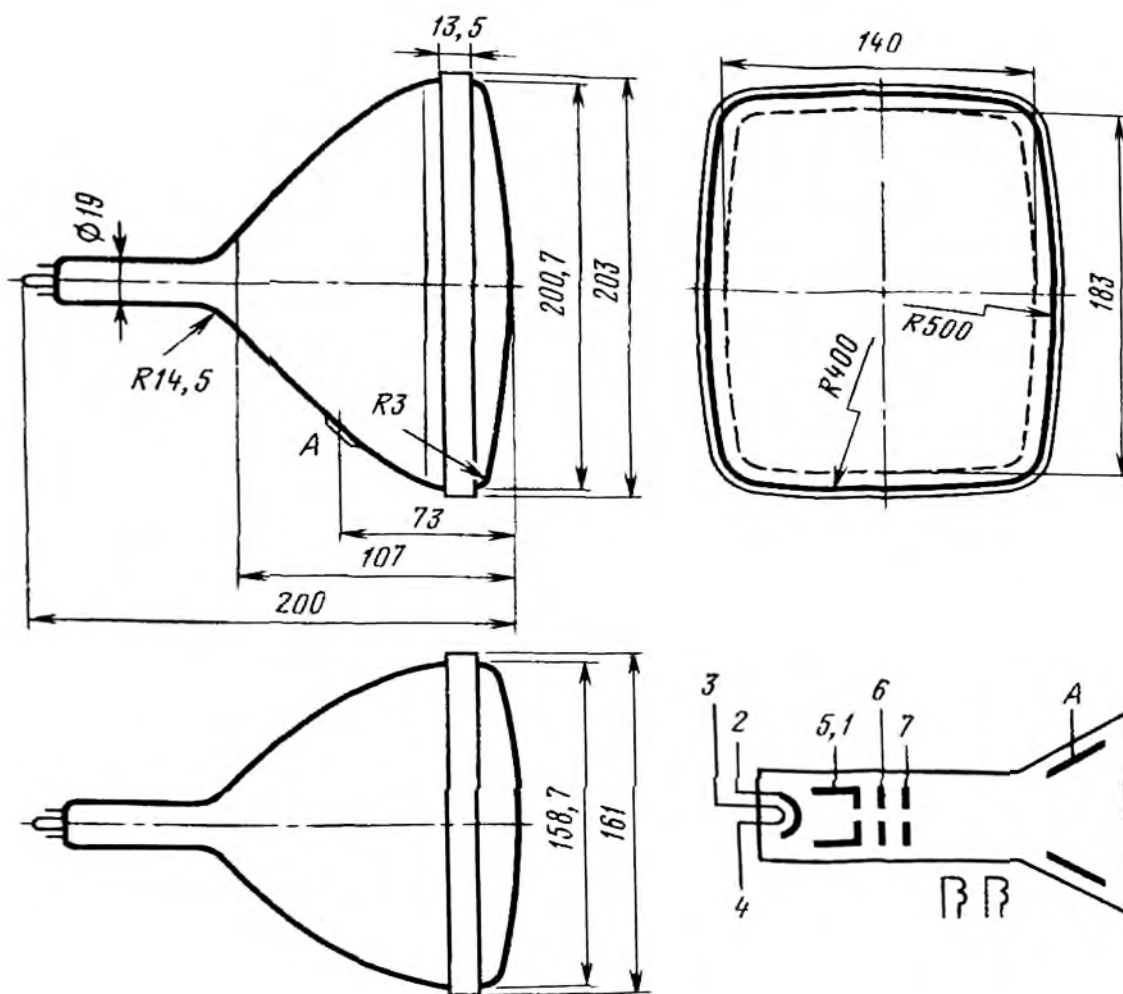


23ЛМ16Б

Монохромная электронно-лучевая индикаторная трубка с электростатической фокусировкой и электромагнитным отклонением луча для отображения буквенно-цифровой и графической информации. Конструктивное исполнение в стеклянной оболочке с диаметром горловины 19 мм и углом отклонения 90°. Экран прямоугольный, сферической формы, алюминированный, диагональю 23 см. Цвет свечения белый. Выводы штырьковые. Масса трубки не более 1 кг.



Выводы электродов: 1, 5 - модулятор, 2 - катод, 3,4 - подогреватель, 6 - ускоряющий, 7 - фокусирующий, А - анод.

Условия эксплуатации

Вибрационные нагрузки

- диапазон частот, Гц 1...2 000
- ускорение, м/с² (g) 100 (10)

Многokратные ударные нагрузки

- ускорение, м/с² (g) 400 (40)
- длительность ударов, мс 2...10

Одиночные ударные нагрузки	
– ускорение м/с ² (g)	1 500 (150)
– длительность ударов, мс	1...3
Температура окружающей среды, К (°С)	
верхнее значение	358 (85)
нижнее значение.....	213 (-60)
Относительная влажность воздуха при температуре 298 К (25°С), %.....	98
Пониженное атмосферное давление, Па (мм рт.ст.)	53 200 (400)
Повышенное давление воздуха или газа, Па (кгс/см ²)	196 132 (2)

Основные данные

Размер рабочей части экрана, мм, не менее	183 x 140
Яркость свечения экрана, кд/м ² , не менее	225
Яркость паразитного свечения, кд/м ² , не более	0,05
Разрешающая способность по полю экрана, лин., не менее	600
Положение неотклоненного пятна относительно геометрического центра экрана, мм, не более	6
Напряжение модулятора запирающее (отрицательное), В.....	60...30
Напряжение электрода фокусирующего, В, не более.....	300
Напряжение электрода ускоряющего, В, не более	100
Напряжение модуляции, В, не более.....	25
Напряжение анода, В.....	11 000
Напряжение накала, В.....	12
Ток накала, А.....	0,058...0,073
Ток анода, мкА, не более	100
Ток утечки катод-подогреватель, мкА, не более.....	75
Ток утечки катод - модулятор, мкА, не более.....	5
Емкость катод все электроды, пФ, не более	5
Емкость модулятор все электроды, пФ, не более	12
Время послесвечения	Среднее
Время готовности, мин, не более.....	3
Минимальная наработка, ч, не менее	1 000
Срок хранения, лет, не менее	12

Параметры, изменяющиеся в течение минимальной наработки

Яркость свечения экрана, кд/м ² , не менее	175
Напряжение модуляции, В, не более.....	30

Номинальный и предельно допустимый электрические режимы эксплуатации

	Номинальный	Предельно доп.
Напряжение накала, В.....	12	10,8...13,2
Напряжение анода, В.....	11 000	9 000...13000
Напряжение модулятора запирающее, В.....	-	-140...0
Напряжение электрода ускоряющего, В.....	100	80...140
Напряжение электрода фокусирующего, В.....	-	-100...500