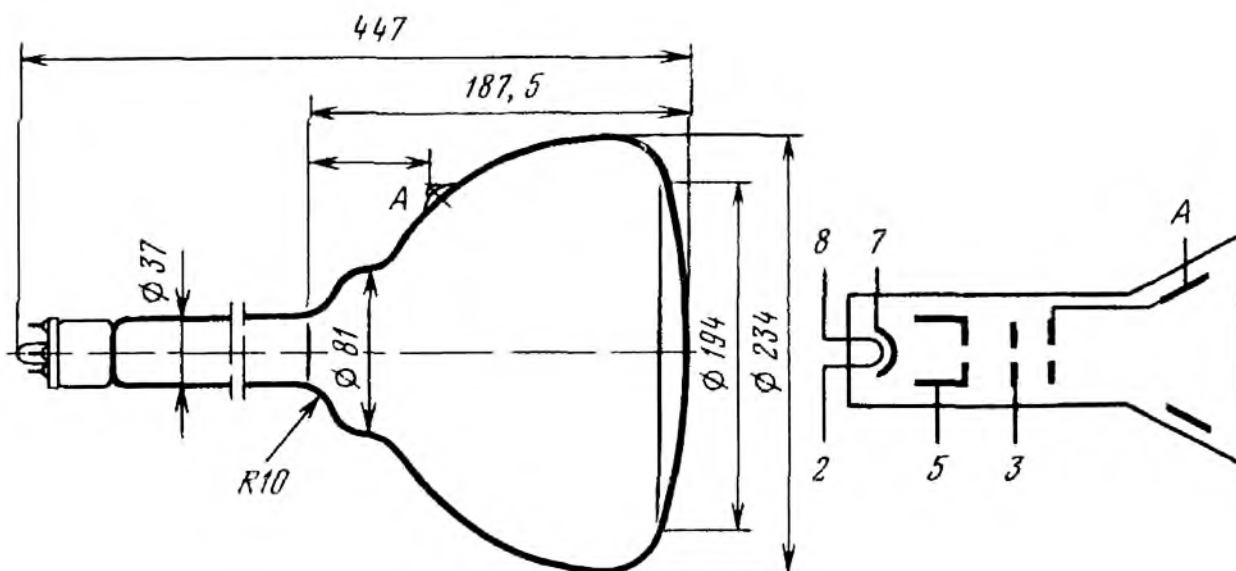


23ЛМ34В

Монохромная электронно-лучевая индикаторная трубка с электромагнитными фокусировкой и отклонением луча для отображения знако-графической информации. Конструктивное исполнение в стеклянной оболочке с диаметром горловины 37 мм и углом отклонения 70°. Экран круглый, сферической формы, диаметром 23 см. Цвет свечения желто-оранжевый. Выводы штырьковые. Масса трубки не более 2,6 кг.



Выводы электродов: 1,4,6 - свободные, 2, 8 - подогреватель, 3 - ускоряющий, 5 - модулятор, 7 - катод, А - анод.

Условия эксплуатации

Вибрационные нагрузки

- диапазон частот, Гц 1...200
- ускорение m/c^2 (g) 50 (5)

Многokратные ударные нагрузки

- ускорение, m/c^2 (g) 400 (40)
- длительность ударов, мс 2...10

Температура окружающей среды, К (°C)

- верхнее значение 358 (85)
- нижнее значение 213 (-60)

Относительная влажность воздуха при температуре

298 К (25 °C) % 98

Пониженное атмосферное давление, Па (мм рт.ст.) 53 200 (400)

Повышенное давление воздуха или газа, Па ($кгс/см^2$) 294 198 (3)

Основные данные

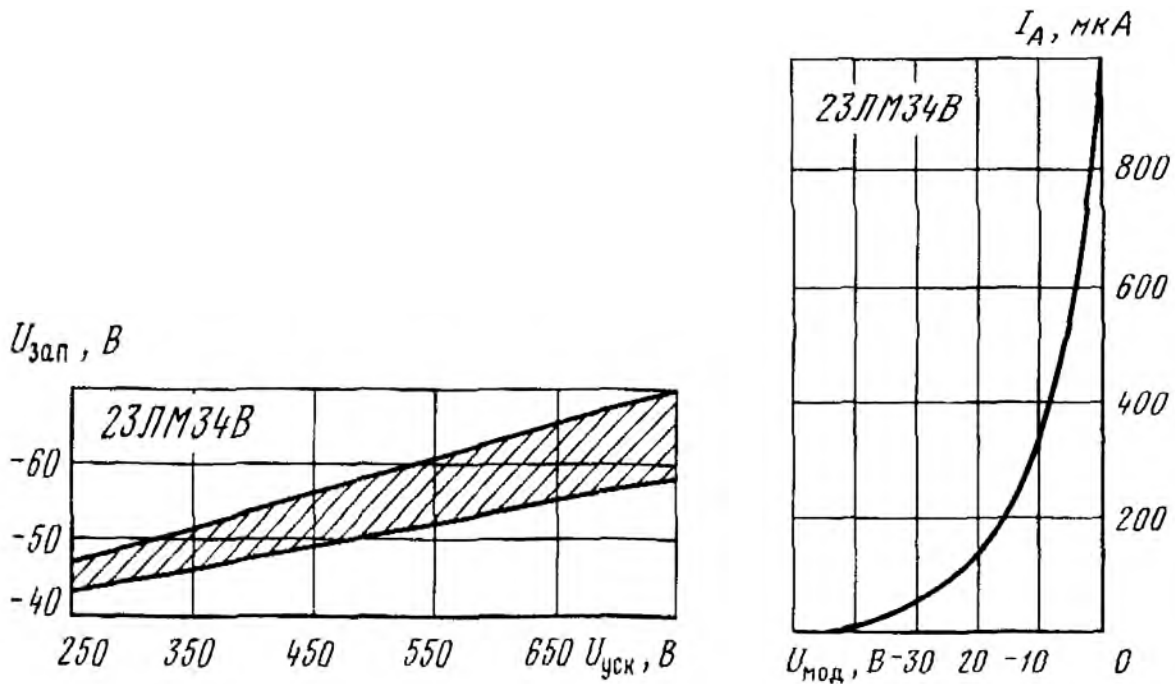
Диаметр рабочей части экрана мм, не менее	194
Яркость свечения экрана, кд/м ² , не менее	60
Яркость паразитного свечения, кд/м ² , не более	0,05
Ширина сфокусированной линии, мм, не более	
– в центре	1,0
– на краю	1,2
Положение неотклоненного пятна относительно геометрического центра экрана, мм, не более	20
Напряжение модулятора запирающее (отрицательное), В.....	70...25
Напряжение электрода ускоряющего, В, не более	250
Напряжение модуляции, В, не более.....	38
Напряжение анода, В.....	4 000
Напряжение накала, В.....	6,3
Ток накала, А.....	0,27...0,33
Ток анода, мкА, не более	50
Ток утечки катод - подогреватель, мкА, не более	30
Ток утечки катод - модулятор, мкА, не более.....	5
Ток электрода ускоряющего, мкА не более.....	50
Ток утечки в цепи электрода ускоряющего, мкА, не более	15
Емкость катод - все электроды пФ, не более.....	8
Емкость модулятор - все электроды пФ, не более	10
Емкость электрод ускоряющий - все электроды, пФ, не более	10
Время послесвечения, с, не менее.....	5
Время готовности, мин, не более.....	2
Минимальная наработка, ч, не менее	2 500
Срок хранения, лет, не менее	12

Параметры, изменяющиеся в течение минимальной наработки

Яркость свечения экрана, кд/м ² , не менее	36
Яркость паразитного свечения, кд/м ² , не более	0,1
Ширина сфокусированной линии, мм, не более.....	1,25

Номинальным и предельно допустимый электрические режимы эксплуатации

	Номинальный	Предельно доп.
Напряжение накала, В.....	6,3	5,7...6,9
Напряжение анода, В.....	4 000	7 700
Напряжение модулятора, В.....	-	-125...0
Напряжение электрода ускоряющего, В.....	250	750
Напряжение катод подогреватель, В.....	0	-135...0



Модуляционная характеристика при $U_A = 4\text{кВ}$ и $U_{уск} = 250\text{ В}$.

Зависимость запирающего напряжения $U_{зап}$ от напряжения ускоряющего электрода $U_{уск}$ (заштрихованный участок рабочий диапазон).