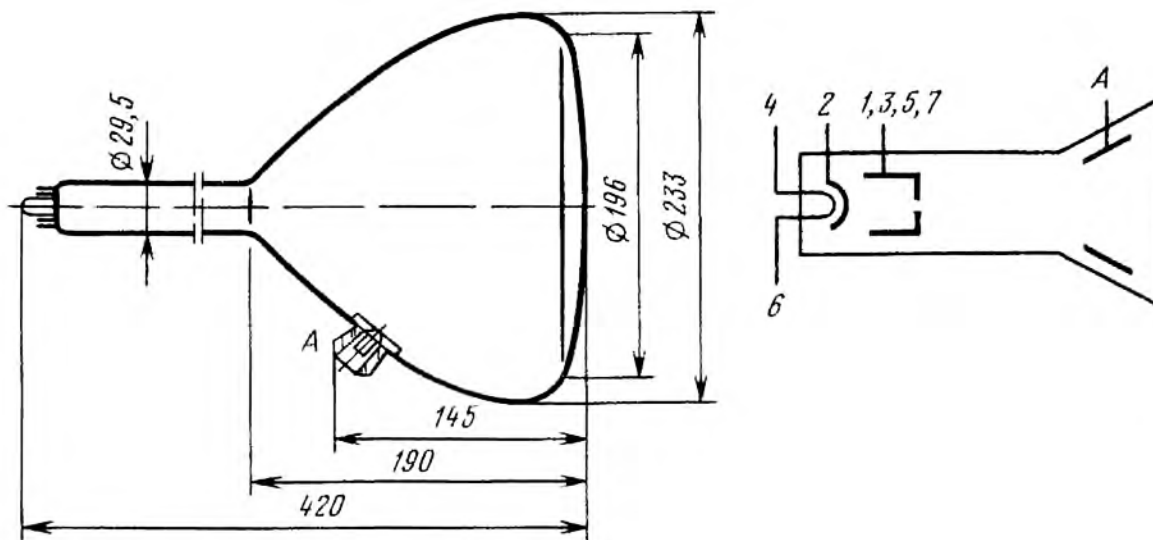


## 23ЛМ4В, 23ЛМ4И, 23ЛМ4Н, 23ЛМ4С, 23ЛМ4Ф

Монохромная электронно-лучевая индикаторная трубка с электромагнитными фокусировкой и отклонением луча для отображения какографической информации. Конструктивное исполнение в стеклянной оболочке с диаметром горловины 29 мм и углом отклонения 70°. Экран круглый, сферической формы диаметром 23 см. Цвет свечения 23ЛМ4В – голубой, 23ЛМ4И - зеленый, 23ЛМ4Н - желто-зеленый, 23ЛМ4С - оранжевый, 23ЛМ4Ф - желтый. Выводы штырьковые. Масса трубки не более 2 кг.



Выводы электродов: 1, 3, 5, 7 - модулятор, 2 - катод, 4, 6 - подогреватель, А - анод.

### Условия эксплуатации

#### Вибрационные нагрузки

- диапазон частот, Гц ..... 1 200
- ускорение, м/с<sup>2</sup> (g) ..... 100 (10)

#### Многократные ударные нагрузки

- ускорение м/с<sup>2</sup> (g) ..... 150 (15)
- длительность ударов, мс ..... 5 7

#### Акустические шумы

- диапазон частот, Гц ..... 50 10 000
- уровень звукового давления, дБ ..... 150

#### Температура окружающей среды, К (°С)

- верхнее значение ..... 358 (85)
- нижнее значение ..... 213 (-60)

#### Относительная влажность воздуха при температуре

308 К (35 С), % ..... 98

Пониженное атмосферное давление, Па (мм рт. ст.) ..... 53 200 (400)

Повышенное давление воздуха или газа Па (кгс/см<sup>2</sup>) ..... 294 198 (3)

## Основные данные

Диаметр рабочей части экрана, мм, не менее .....	196
Яркость свечения экрана кд/м <sup>2</sup> , не менее	
– 23ЛМ4В .....	40
– 23ЛМ4И.....	100
– 23ЛМ4Н.....	15
– 23ЛМ4С .....	15
– 27ЛМ4Ф .....	30
Яркость паразитного свечения, кд/м <sup>2</sup> , не более .....	0 01
Разрешающая способность по полю экрана, лин, не менее ....	1 800
Положение неотклоненного пятна относительно геометрического центра экрана мм не более.....	14
Напряжение модулятора запирающее (отрицательное), В .....	90 40
Напряжение модуляции, В, не более.....	20
Напряжение анода, В.....	12 000
Напряжение накала, В.....	6,3
Ток накала, А.....	0,27...0,33
Ток анода. мкА, не более.....	20
Ток утечки анод-модулятор, мкА, не более.....	10
Ток утечки катод-подогреватель, мкА, не более.....	30
Ток утечки катод - модулятор, мкА, не более.....	10
Емкость катод - все электроды, пФ, не более.....	10
Емкость модулятор - все электроды, пФ, не более .....	10
Время послесвечения, с, не менее:	
– 23ЛМ4В .....	2
– 23ЛМ4И.....	Среднее
– 23ЛМ4Н.....	15
– 23ЛМ4С .....	4
– 23ЛМ4Ф .....	0,2
Минимальная наработка, ч, не менее:	
– 23ЛМ4В .....	1 500
– 23ЛМ4И.....	2 000
– 23ЛМ4Н.....	1 000
– 23ЛМ4С .....	500
– 23ЛМ4Ф .....	500
Срок хранения, лет, не менее.....	15

### Параметры, изменяющиеся в течение минимальной наработки

Яркость свечения экрана, кд/м <sup>2</sup> , не менее:	
– 23ЛМ4В .....	28

– 23ЛМ4И.....	70
– 23ЛМ4Н.....	9
– 23ЛМ4С.....	6
– 23ЛМ4Ф.....	12
Яркость паразитного свечения, кд/м <sup>2</sup> , не более.....	0,002
Разрешающая способность, лин., не менее.....	1 450
Напряжение модуляции, В, не более.....	25

### **Номинальный и предельно допустимый электрические режимы эксплуатации**

	Номинальный	Предельно доп.
Напряжение накала, В.....	6,3	5,7...6,9
Напряжение анода, В.....	12 000	8 000...13 000
Напряжение модулятора запирающее, В.....	20	-150...0
Напряжение катод-подогреватель, В.....	-	-125...0
Ток анода, мкА.....	-	20