

2Д9С

Высокостабильный диод

Предназначен для работы в режиме насыщения в специальных радиотехнических устройствах широкого применения.

Катод вольфрамовый прямого накала.

Работает в любом положении.

Выпускается в стеклянном оформлении.

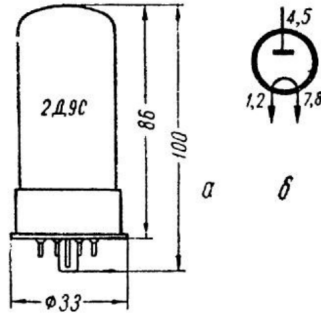


Рис. 90. Лампа 2Д9С:
а — основные размеры; б — схематическое изображение; 1, 2, 7 и 8 — нить накала (катод); 3 и 6 — свободные; 4 и 5 — анод.

Срок службы не менее 500 ч.

Цоколь октальный с ключом. Штырьков 8.

Номинальные электрические данные

| | | |
|--|----------|-----|
| Напряжение накала, <i>в</i> | | 3 |
| Напряжение на аноде, <i>в</i> | | 500 |
| Ток накала, <i>ма</i> | не более | 550 |
| Ток в цепи анода, <i>ма</i> | | 1 |
| Относительная крутизна эмиссионной характеристики (начальная), % | не менее | 7 |
| Сопротивление изоляции между анодом и катодом, <i>Мом</i> | | 50 |