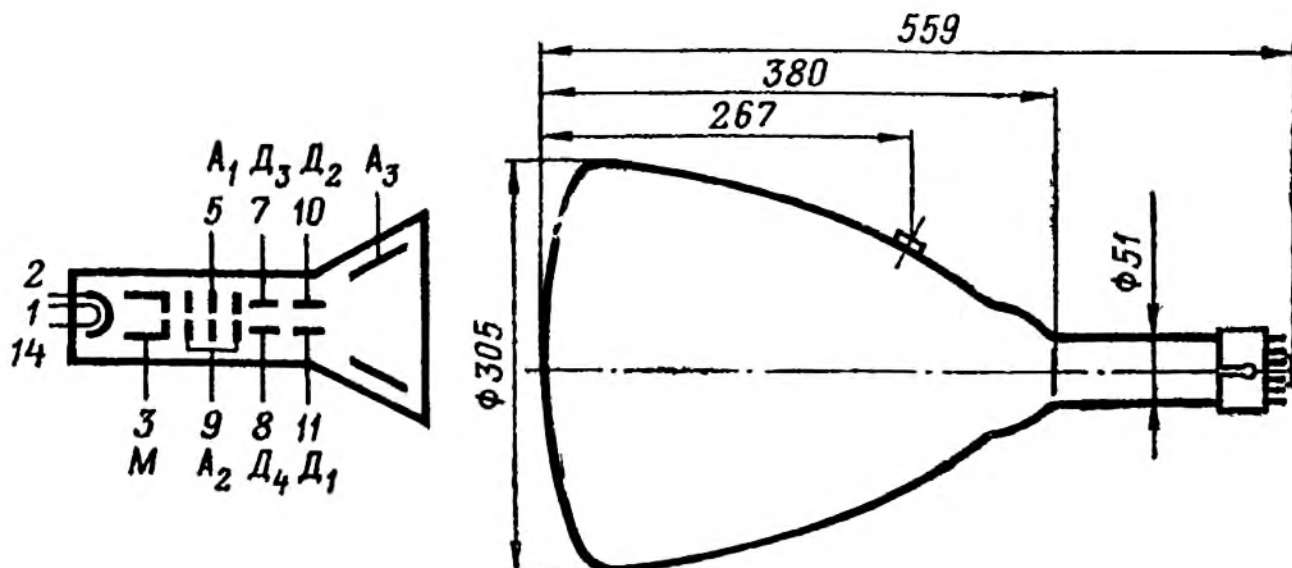


31ЛО33В

Осциллографическая трубка. Предназначена для визуальной регистрации электрических процессов. Экран - белого свечения. Послесвечение экрана - не менее 5 с. Оформление - стеклянное, с цоколем (РШ10). Долговечность не менее 500 ч. Масса не более 7 кг.



Основные параметры

Номинальные

$d_{цэ}, \text{мм}$	$B, \text{кд/м}^2$	$S_{1,2}, \text{мм/В}$	$S_{3,4}, \text{мм/В}$	$U_{a1}, \text{В}$	$U_{a2}, \text{кВ}$	$U_{a3}, \text{кВ}$	$U_{м.зап.}, \text{В}$
$\leq 1,2$	≥ 60	0,19...0,285	0,2...0,31	80...1480	4,3	5,5	-140 ± 60

$\Delta U_M, \text{В}$	$I_{ум}, \text{мкА}$	$I_{у\text{кн}}, \text{мкА}$	$I_{a1}, \text{мкА}$	$I_{a3}, \text{мкА}$	$U_H, \text{В}$	$I_H, \text{мА}$
≤ 80	≤ 5	≤ 30	-50...500	60	6,3	600 ± 60

Предельно допустимые

Пределы	$U_H, \text{В}$	$U_M, \text{В}$	$U_{кн}, \text{В}$	$U_{a1}, \text{кВ}$	$U_{a2}, \text{кВ}$	$U_{a3}, \text{кВ}$	$R_M, \text{Мом}$
мин	5,7	-250	-125	-	3	4	-
макс	6,9	0	0	2,2	4,4	6,6	1,5

Междуэлектродные емкости, пФ:

$C_{M\Sigma} \leq 12$; $C_{K\Sigma} \leq 12$; $C_{D1, D2} \leq 3,5$; $C_{D1\Sigma} \leq 13$ (кроме D2); $C_{D2\Sigma} \leq 13$ (кроме D1); $C_{D3, D4} \leq 3,5$; $C_{D3\Sigma} \leq 13$ (кроме D4); $C_{D4\Sigma} \leq 13$ (кроме D3).