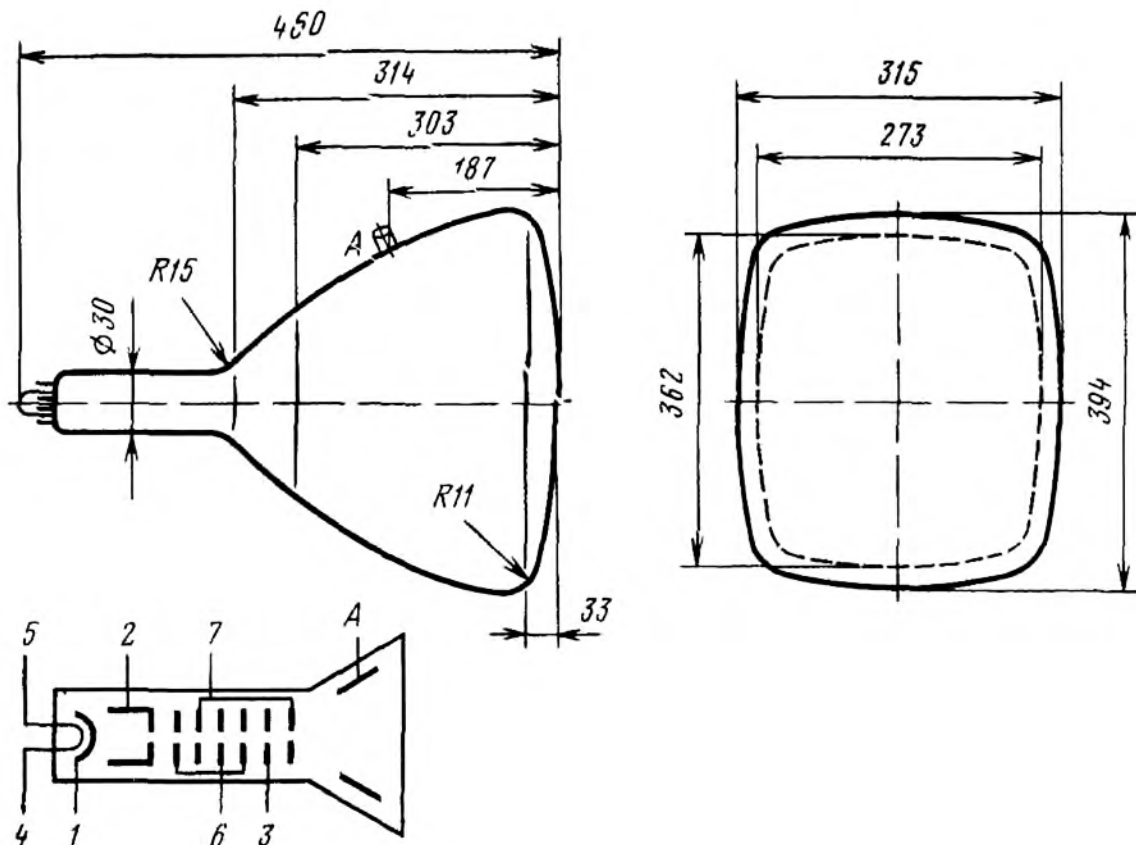


43ЛМЗВ, 43ЛМЗИ, 43ЛМЗН

Монохромная электронно-лучевая индикаторная трубка с электростатической фокусировкой и электромагнитным отклонением луча для отображения телевизионной, знакографической и радиолокационной информации. Конструктивное исполнение в стеклянной оболочке с диаметром горловины 30 мм и углом отклонения 70°. Экран прямоугольный, сферической формы диагональю 43 см. Цвет свечения 43ЛМЗВ - белый, 43ЛМЗИ - зеленый, 43ЛМЗН - желто-зеленый. Выводы штырьковые. Масса трубки не более 7 кг.



Выводы электродов: 1 - катод, 2 - модулятор, 3 - подфокусирующий, 4, 5 - подогреватель, 6 - ускоряющий, 7 - фокусирующий, А - анод.

Условия эксплуатации

Вибрационные нагрузки

- диапазон частот, Гц 1...600
- ускорение, м/с² (g) 50 (5)

Многokратные ударные нагрузки

- ускорение, м/с⁵ (g) 150 (15)
- длительность ударов, мс 2...15

Акустические шумы

- диапазон частот, Гц 50...10 000

– уровень звукового давления, дБ	130
Температура окружающей среды, К (°С)	
– верхнее значение	358 (85)
– нижнее значение.....	213 (-60)
Относительная влажность воздуха при температуре 298 К (25 °С), %.....	98
Пониженное атмосферное давление, Па (мм рт.ст.)	12 000 (90)
Повышенное давление воздуха или газа, Па (кгс/см ²)	294 198 (3)

Основные данные

Размер рабочей части экрана, мм не менее	362 x 273
Яркость свечения экрана, кд/м ² , не менее	
– 43ЛМЗВ	60
– 43ЛМЗИ.....	280
– 43ЛМЗН.....	80
Неравномерность яркости, %, не более.....	15
Ширина сфокусированной линии, мм, не более.....	0,2
Положение неотклоненного пятна относительно геометрического центра экрана, мм, не более	15
Напряжение модулятора запирающее (отрицательное), В.....	75 30
Напряжение электрода фокусирующего, В, не более.....	1 200...1 400
Напряжение модуляции, В, не более.....	25
Напряжение анода, В.....	12 000
Напряжение накала, В.....	6,3
Ток накала, А.....	0,27...0,33
Ток луча, мкА	10
Ток катода, мкА не более.....	100
Ток утечки катод - подогреватель, мкА, не более	30
Ток утечки катод - модулятор, мкА, не более.....	5
Ток электрода ускоряющего, мкА, не более	100
Емкость катод - все электроды, пФ, не более.....	5
Емкость модулятор - все электроды, пФ, не более	15
Время послесвечения, с, не менее	
– 43ЛМЗВ	25
– 43ЛМЗИ.....	10
– 43ЛМЗН.....	15
Время готовности, мин, не более.....	2
Минимальная наработка, ч, не менее	1 500
Срок хранения, лет, не менее	12

Параметры, изменяющиеся в течение минимальной наработки

Яркость свечения экрана, кд/м², не менее

– 43ЛМЗВ	50
– 43ЛМЗИ	240
– 43ЛМЗН	65

Номинальный и предельно допустимый электрические режимы эксплуатации

	Номинальный	Предельно доп.
Напряжение накала, В.....	6,3	6,0...6,6
Напряжение анода, В.....	12 000	11 400...13 200
Напряжение электрода ускоряющего, В.....	1 500	1 425...1 575
Напряжение катод подогреватель, В	-	-150...125