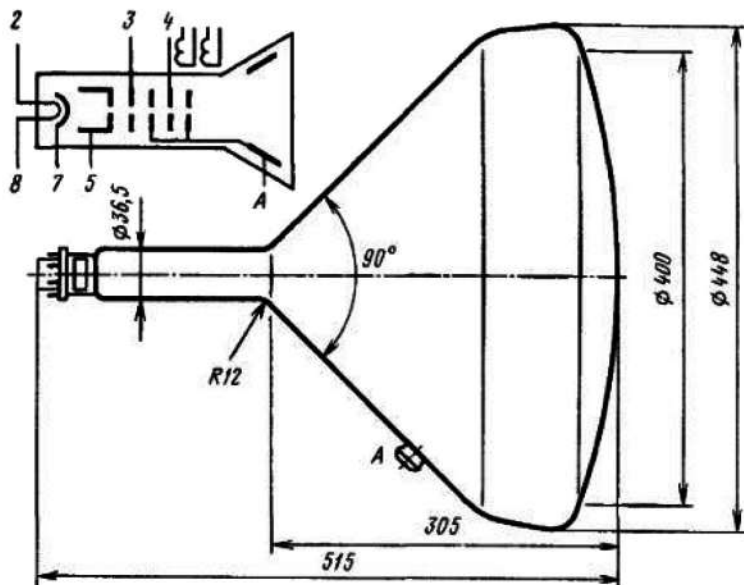


45ЛМ5В

Монохромная электронно-лучевая индикаторная трубка с электростатической фокусировкой и электромагнитным отклонением луча для отображения знакографической информации.

Конструктивное исполнение - в стеклянной оболочке с диаметром горловины 36,5 мм и углом отклонения 90°. Экран круглый, сферической формы, диаметром 45 см. Цвет свечения желтый. Выводы штырьковые. Масса трубки не более 12 кг.



Выводы электродов: 1, 6 - свободные; 2, 8 - подогреватель; 3 - управляющий; 4 - фокусирующий; 5 - модулятор; 7 - катод; А - анод.

Условия эксплуатации

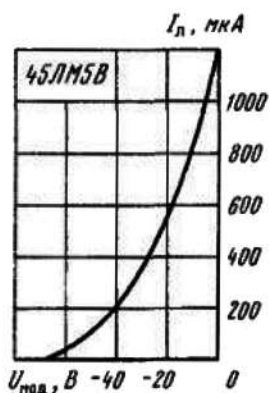
Вибрационные нагрузки:	
диапазон частот, Гц	1 ... 200
ускорение, м/с ² (g)	50 (5)
Многократные ударные нагрузки:	
ускорение, м/с ² (g)	150 (15)
длительность ударов, мс	2 ... 20
Температура окружающей среды, К (°С):	
верхнее значение	358 (85)
нижнее значение	213 (-60)
Относительная влажность воздуха при температуре 308 К (35 °С), %	98
Пониженное атмосферное давление, Па (мм рт. ст.)	53 200 (400)
Повышенное давление воздуха или газа, Па (кгс/см ²)	294 198 (3)

Основные данные

Диаметр рабочей части экрана, мм, не менее	400
Яркость свечения экрана, кд/м ² , не менее	300
Яркость паразитного свечения, кд/м ² , не более	0,05
Ширина сфокусированной линии, мм, не более	0,8
Положение неотклоненного пятна относительно геометрического центра экрана, мм, не более	30
Напряжение модулятора запирающее (отрицательное), В	80 ... 30
Напряжение электрода ускоряющего, В, не более	400
Напряжение модуляции, В, не более	20
Напряжение анода, В	16 000
Напряжение накала, В	6,3
Ток накала, А	0,27 ... 0,33
Ток анода, мкА, не более	25
Ток утечки катод - подогреватель, мкА, не более	30
Ток утечки катод модулятор, мкА, не более	5
Емкость катод - все электроды, пФ, не более	8
Емкость модулятор - все электроды, пФ, не более	10
Емкость электрод ускоряющий - все электроды, пФ, не более	10
Время послесвечения, с, не более	4
Время готовности, мин, не более	2
Минимальная наработка, ч, не менее	2 500
Срок хранения, лет, не менее	12

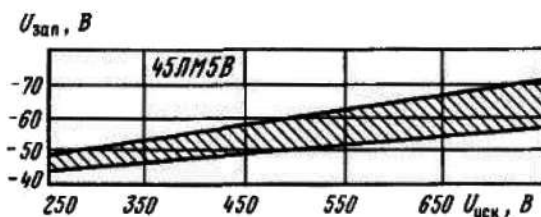
Параметры, изменяющиеся в течение минимальной наработки

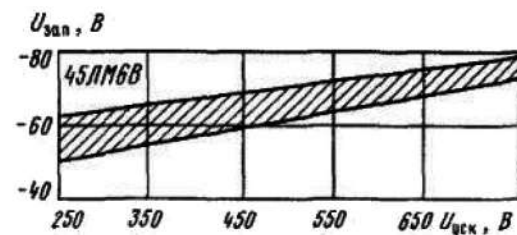
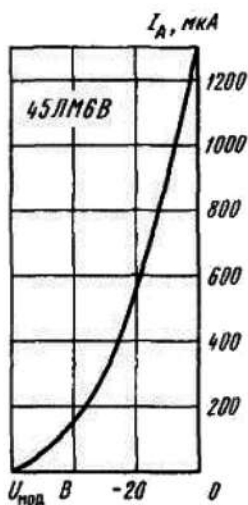
Яркость свечения экрана, кд/м ² , не менее	180
Ширина сфокусированной линии, мм, не более	1
Напряжение модуляции, В, не более	26



Модуляционная характеристика $I_d(U_{\text{mod}})$

Зависимость запирающего напряжения $U_{\text{зап}}$ от напряжения ускоряющего электрода $U_{\text{уск}}$ (заштрихованный участок - рабочий диапазон)





Зависимость запирающего напряжения $U_{\text{зап}}$ от напряжения ускоряющего электрода $U_{\text{уск}}$ (заштрихованный участок рабочий диапазон)

Модуляционная характеристика $J_A(U_{\text{мод}})$

Номинальный и предельно допустимый электрические режимы эксплуатации

	Номинальный		Предельно допустимый	
	В	В	В	В
Напряжение накала	6.3		5.7	6.9
Напряжение анода	14000		12000	16000
Напряжение модулятора			-150	0
Напряжение электрода ускоряющего				
В	400	500	300	700
Напряжение катод подогреватель	0		-135	0