

Лампа 5Ц4С

(двуханодный кенотрон) предназначена для выпрямления переменного тока.

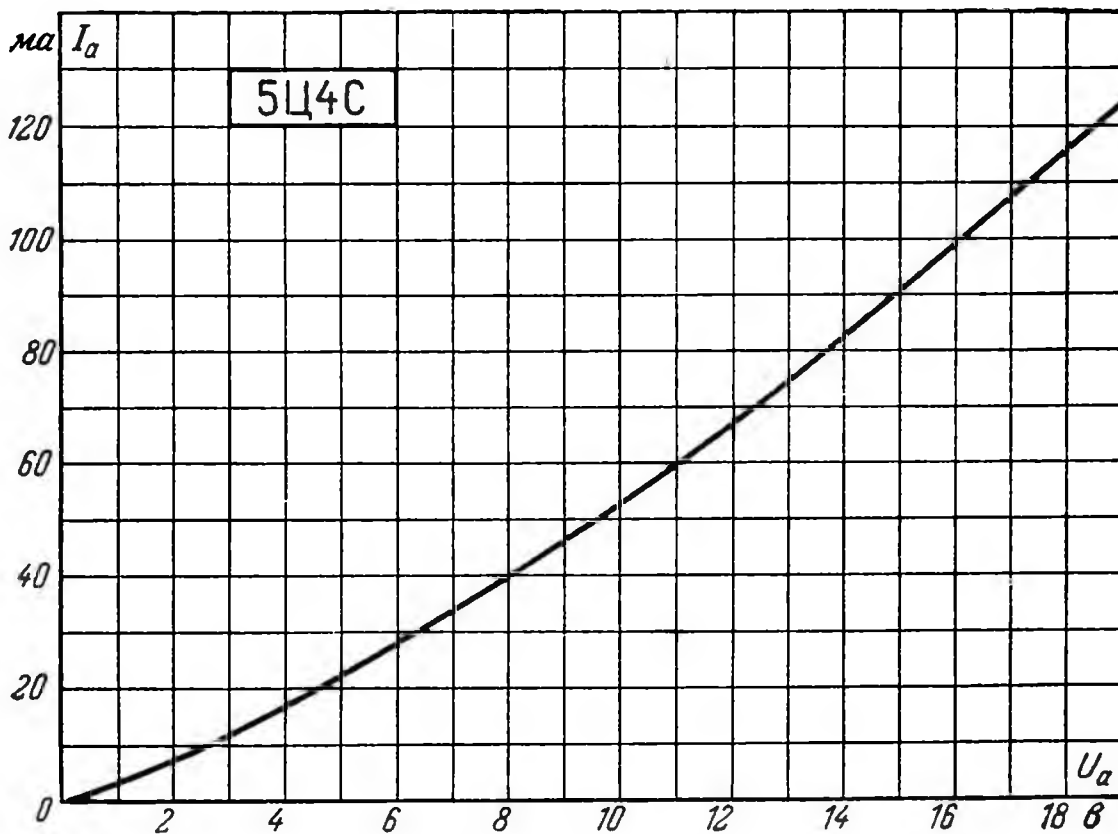
Габаритный чертеж и схема соединений электродов с внешними выводами лампы 5Ц4С.

1 — отсутствует; 2 — подогреватель; 3 — отсутствует; 4 — анод первого диода; 5 — отсутствует; 6 — анод второго диода; 7 — отсутствует; 8 — подогреватель и катод.

Основные данные

Напряжение накала номинальное (переменное или постоянное)	5 в
Напряжение накала наибольшее (переменное или постоянное)	5,5 в
Напряжение накала наименьшее (переменное или постоянное)	4,5 в
Ток накала	$2 \pm 0,2$ а
Напряжение анода номинальное (постоянное) . . .	50 в
Ток анода номинальный (для каждого диода)	Не менее 300 ма
Ток анода предельный (среднее значение) . . .	62 ма
Ток анода предельный (амплитудное значение)	375 ма
Ток анода в момент включения предельный (амплитудное значение)	1,25 а
Напряжение анода обратное предельное (амплитудное значение)	1,35 кв
Выпрямленный ток ¹ (для каждого диода) . . .	Не менее 122 ма
Напряжение вторичной обмотки трансформатора (действующее значение)	2×500 в
Емкость фильтра	4 мкф
Сопротивление в цепи анода	4,7 ком

¹ При напряжении анода 500 в (действующее значение), сопротивлении в цепи анода 4,7 ком, емкости в цепи анода 4 мкф.



Анодная характеристика (для одного диода) лампы 5Ц4С.

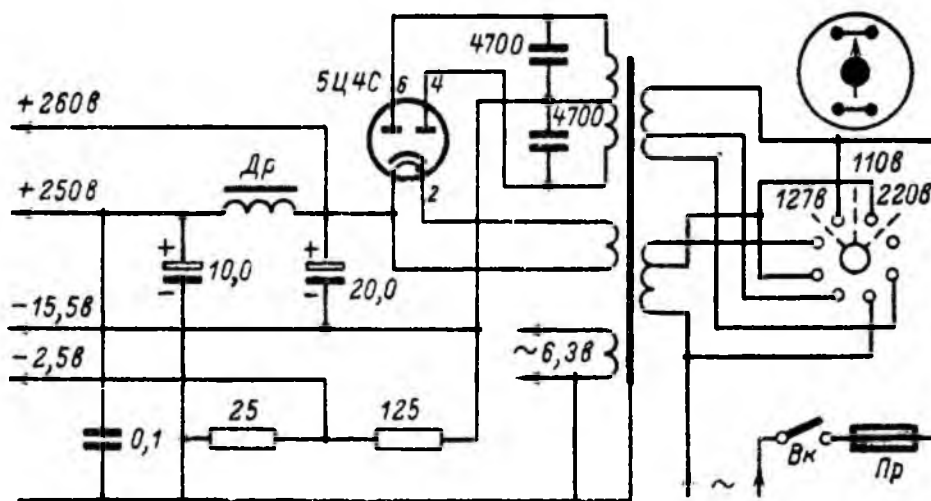


Схема выпрямителя с лампой 5Ц4С.