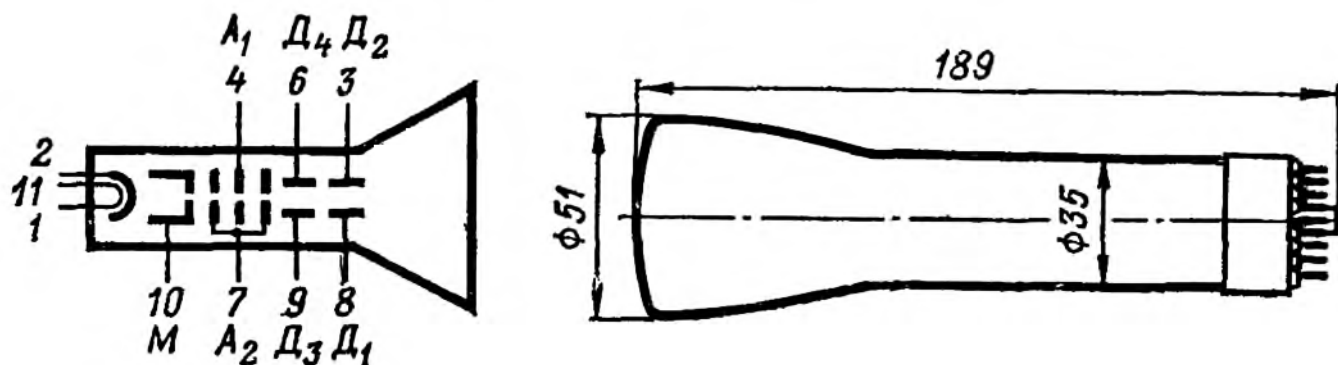


5ЛО38И, 5ЛО38М

Осциллографические трубки. Предназначены для визуальной (5ЛО38И) и фотографической (5ЛО38М) регистрации электрических процессов. Экран 5ЛО38И - зеленого свечения со средним послесвечением, 5ЛО38М - голубого свечения с коротким послесвечением. Оформление - стеклянное, с цоколем (РШ19). Долговечность не менее: 5ЛО38И - 1000 ч, 5ЛО38М - 500 ч. Масса 250 г.



Основные параметры

Номинальные

$d_{цэ}$, мм	B , кд/м ²	$S_{1,2}$, мм/В	$S_{3,4}$, мм/В	U_{a1} , В	U_{a2} , кВ	$U_{м.зап.}$, В
≤ 0,5	≥ 6,4	0,09...0,14	0,11...0,16	138...300	1	-60 ± 30

ΔU_M , В	$I_{ум}$, мкА	$I_{узн}$, мкА	I_{a1} , мкА	U_H , В	I_H , мА
≤ 50	≤ 5	≤ 30	-50...+50	6,3	660 ± 60

Предельно допустимые

Пределы	U_H , В	U_M , В	$U_{кн}$, В	U_{a1} , В	U_{a2} , кВ	R_M , Мом
мин	5,7	-125	-125	-	0,5	-
макс	6,9	0	0	550	1,1	1,8

Междуэлектродные емкости, пФ:

$C_{M\Sigma} \leq 10,5$; $C_{K\Sigma} \leq 7,5$; $C_{D1, D2} \leq 2$; $C_{D1\Sigma} \leq 12$ (кроме $D2$); $C_{D2\Sigma} \leq 10$ (кроме $D1$); $C_{D3, D4} \leq 2$; $C_{D3\Sigma} \leq 10$ (кроме $D4$); $C_{D4\Sigma} \leq 9$ (кроме $D3$).