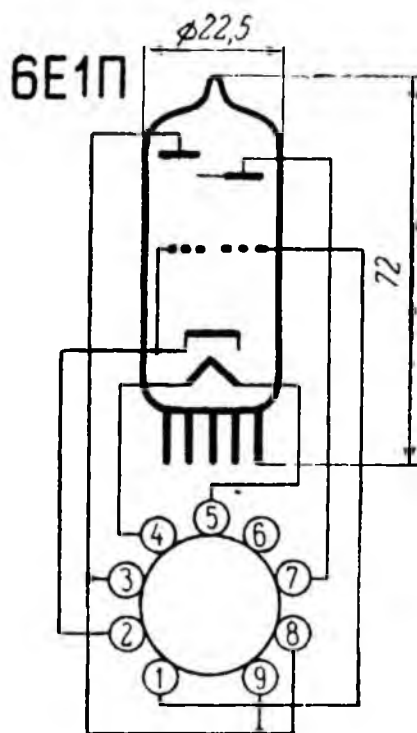


Лампа 6Е1П

(электронно-световой индикатор) предназначена для индикации настройки.



Габаритный чертеж и схема соединений электродов с внешними выводами лампы 6Е1П.

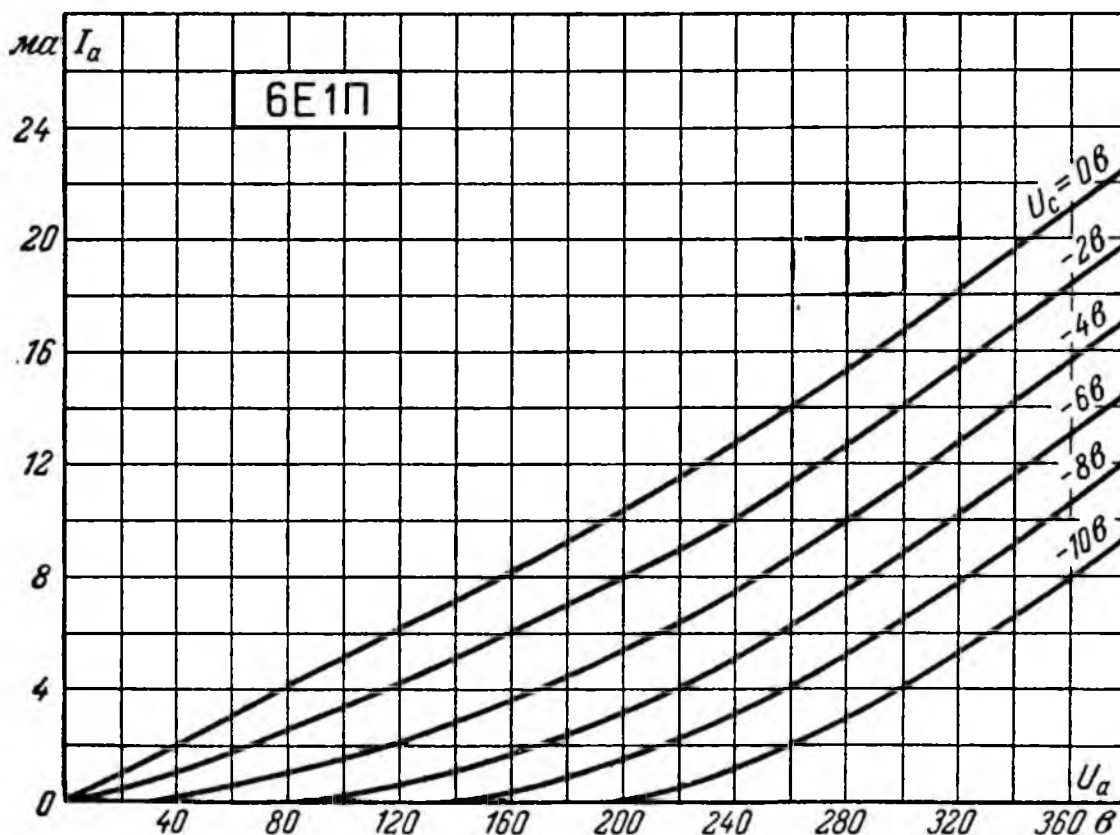
1 — сетка; 2 — катод и сетка кратера; 3, 8 и 9 — анод кратера; 4 и 5 — подогреватель (нить накала); 6 — не подключен; 7 — анод и фокусирующий электрод.

Основные данные

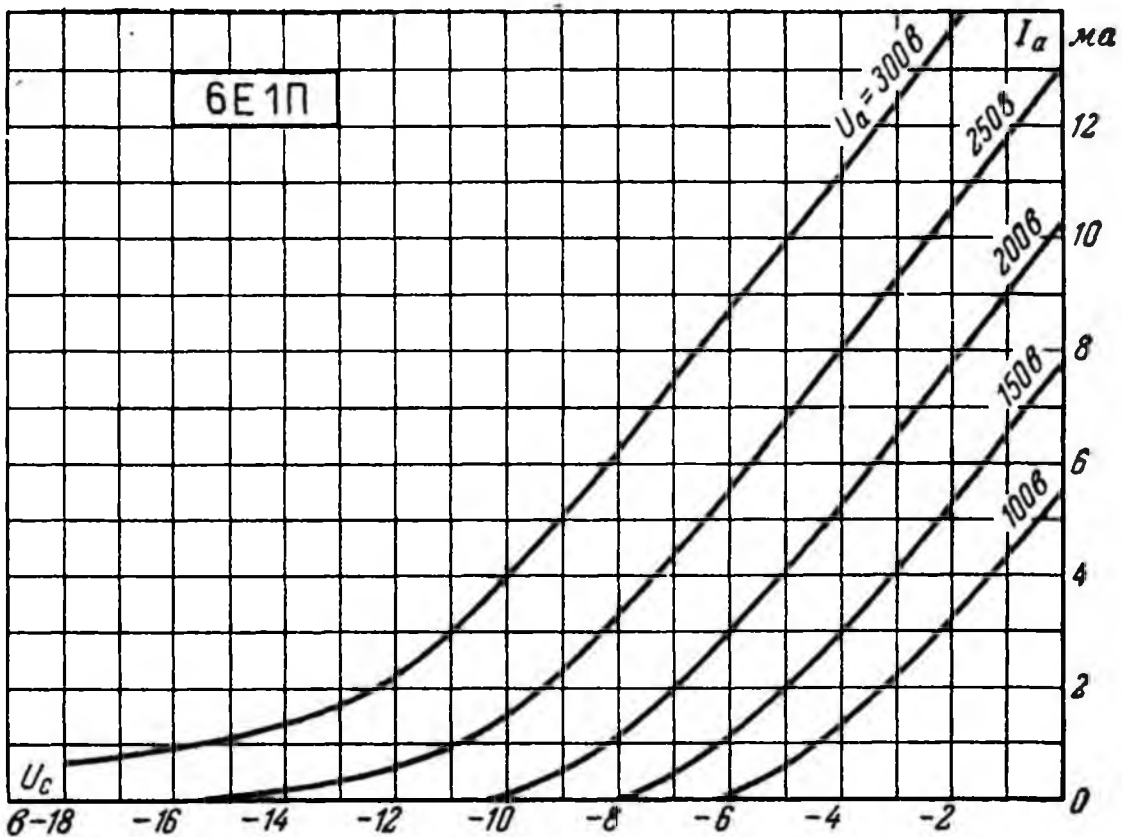
Напряжение накала номинальное (постоянное или переменное)	6,3 в
Напряжение накала наибольшее (постоянное или переменное)	6,9 в
Напряжение накала наименьшее (постоянное или переменное)	5,7 в
Ток накала	300 ± 25 ма
Напряжение анода номинальное (постоянное)	100 в
Напряжение анода предельное (постоянное) . . .	250 в
Напряжение анода предельное (постоянное) холодной лампы	350 в
Ток анода	2 ± 1,5 ма
Напряжение анода кратера номинальное (постоянное)	250 в
Напряжение анода кратера наибольшее (постоянное)	250 в
Напряжение анода кратера наименьшее (постоянное)	150 в

Напряжение анода кратера предельное (постоянное) холодной лампы	350 в
Ток анода кратера	Не более 4 ма
Напряжение сетки (постоянное)	Минус 2 в
Напряжение сетки, когда сходятся, но не перекрывают друг друга края светящегося сектора кратера (постоянное) ¹	Минус 15 ± 5 в
Обратный ток сетки	Не более 0,5 мка
Мощность, рассеиваемая анодом, предельная . . .	0,2 вт
Напряжение между катодом и подогревателем предельное (постоянное)	100 в
Крутизна характеристики	Не менее 0,5 ма/в
Коэффициент усиления	24 ± 10
Сопротивление в цепи сетки предельное	3 Мом

¹ При напряжении источника питания цепей анода и анода кратера 250 в и сопротивлении в цепи анода 0,5 Мом. Допускается наличие теневых полос на границах смыкания шириной не более 1 мм.



Анодные характеристики лампы 6E1П при напряжении анода кратера 250 в.



Анодно-сеточные характеристики лампы 6Е1П при напряжении анода катера 250 в.

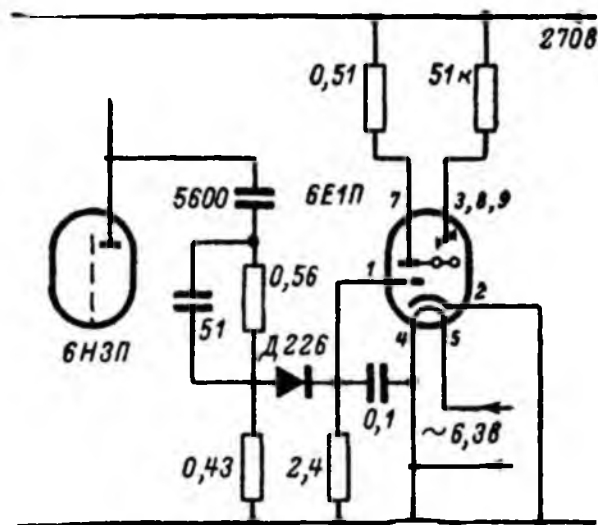


Схема индикатора уровня записи магнитофона с лампой 6Е1П.