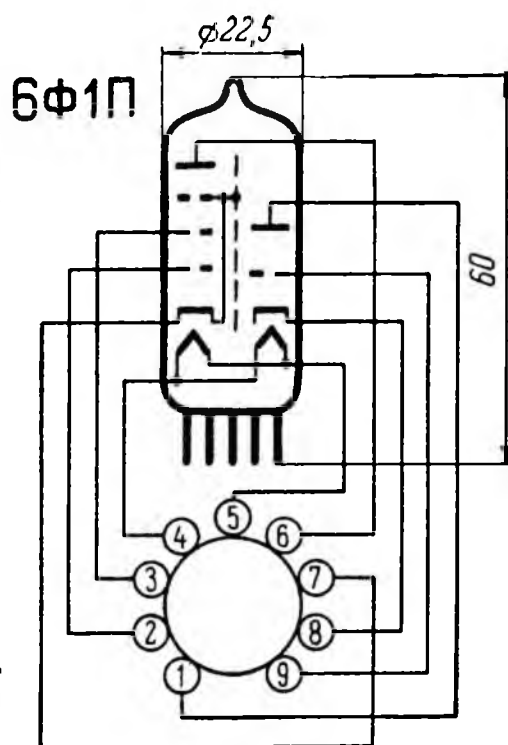


Лампа 6Ф1П

(триод-пентод) предназначена для работы в гетеродинах, преобразователях и усилителях напряжения высокой частоты, а также в импульсных схемах цепей развертки телевизионных приемников.



Габаритный чертеж и схема соединений электродов с внешними выводами лампы 6Ф1П.

1 — анод триода; 2 — сетка первая пентода; 3 — сетка вторая пентода; 4 — подогреватель; 5 — подогреватель; 6 — анод пентода; 7 — экран, катод пентода, сетка третья пентода; 8 — катод триода; 9 — сетка триода.

Основные данные

Напряжение накала номинальное (постоянное или переменное)	6,3 в
Напряжение накала наибольшее (постоянное или переменное)	6,9 в
Напряжение накала наименьшее (постоянное или переменное)	5,7 в
Ток накала	430 ± 25 ма

Триодная часть

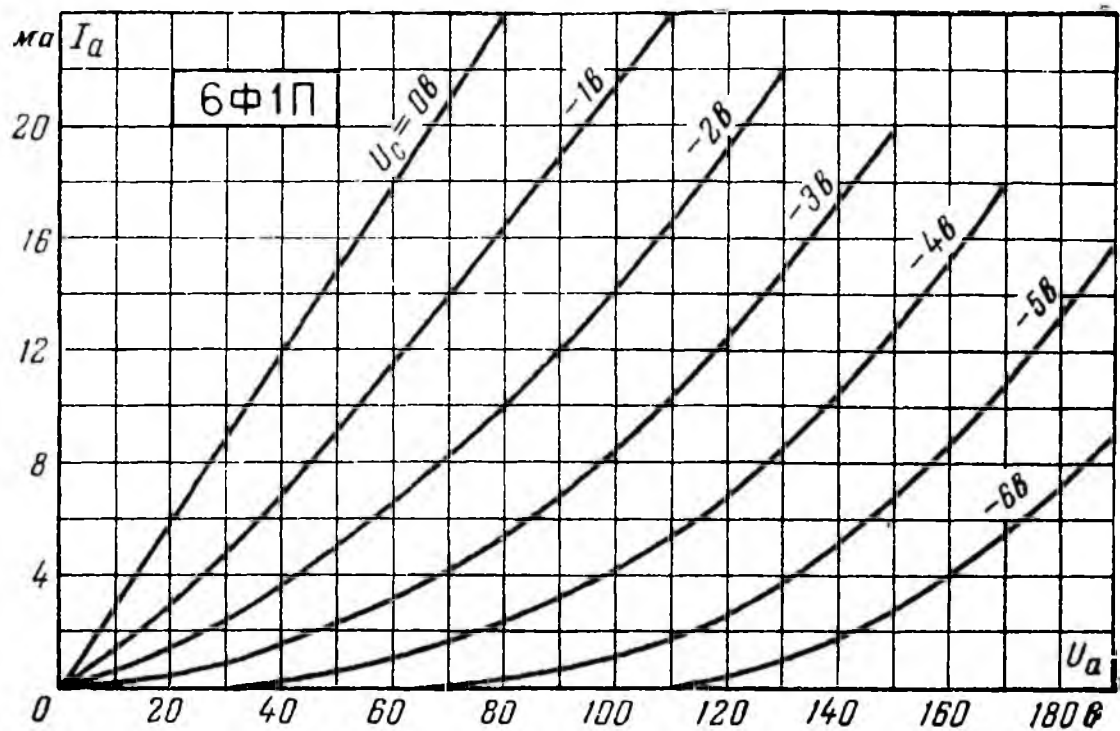
Напряжение анода номинальное (постоянное)	100 в
Напряжение анода предельное (постоянное) . . .	250 в
Напряжение анода предельное (постоянное) холодной лампы	350 в
Ток анода	13 ± 5 ма
Ток катода предельный	14 ма
Напряжение сетки (постоянное)	Минус 2 в
Мощность, рассеиваемая анодом, предельная . . .	1,5 вт
Напряжение между катодом и подогревателем предельное (постоянное)	100 в
Крутизна характеристики	5 ± 1,5 ма/в
Коэффициент усиления	Около 20
Сопротивление в цепи сетки предельное	0,5 Мом
Емкость входная	2,5 ± 0,5 пф

Емкость выходная	Около 0,3 <i>пф</i>
Емкость проходная	1,45 ± 0,35 <i>пф</i>

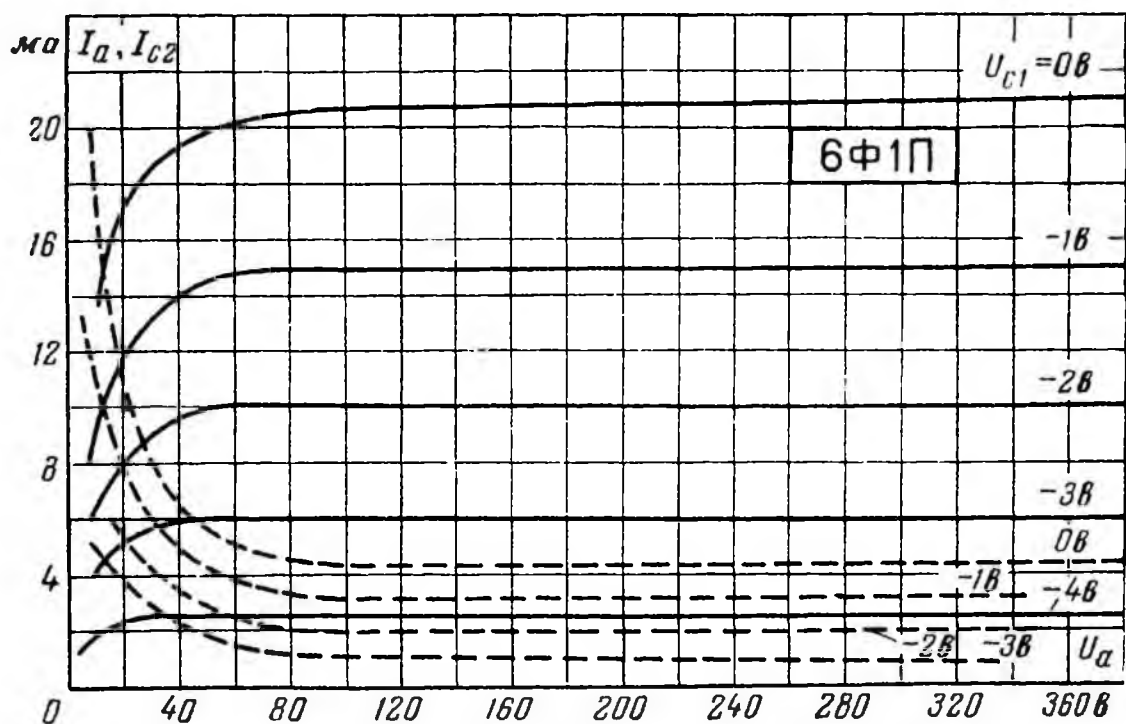
П е н т о д н а я ч а с т ь

Напряжение анода номинальное (постоянное)	170 <i>в</i>
Напряжение анода предельное (постоянное) . . .	250 <i>в</i>
Напряжение анода предельное (постоянное) хо- лодной лампы	350 <i>в</i>
Ток анода	10,5 ± 3,5 <i>ма</i>
Ток катода предельный	14 <i>ма</i>
Напряжение сетки первой (постоянное)	Минус 2 <i>в</i>
Напряжение сетки второй номинальное (постоян- ное)	170 <i>в</i>
Напряжение сетки второй предельное (постоянное) при токе катода, равном 14 <i>ма</i>	175 <i>в</i>
Напряжение сетки второй предельное (постоянное) при токе катода не более 10 <i>ма</i>	200 <i>в</i>
Напряжение сетки второй предельное (постоянное) холодной лампы	350 <i>в</i>
Ток сетки второй	Не более 4 <i>ма</i>
Мощность, рассеиваемая анодом, предельная . . .	2,5 <i>вт</i>
Мощность, рассеиваемая сеткой второй, предель- ная	0,7 <i>вт</i>
Мощность, рассеиваемая анодами триода и пентода и сеткой второй пентода, суммарная, предель- ная	4,5 <i>вт</i>
Крутизна характеристики	6,2 ± 2,2 <i>ма/в</i>
Крутизна преобразования ¹	Около 2 <i>ма/в</i>
Внутреннее сопротивление	0,4 <i>Мом</i>
Входное сопротивление на частоте 50 <i>Мгц</i> . . .	Около 10 <i>ком</i>
Входное сопротивление на частоте 100 <i>Мгц</i> . . .	Около 2,0 <i>ком</i>
Сопротивление в цепи сетки первой предельное	1 <i>Мом</i>
Эквивалентное сопротивление внутривламповых шумов	около 1,5 <i>ком</i>
Емкость входная	5,5 ± 1 <i>пф</i>
Емкость выходная	3,4 ± 0,6 <i>пф</i>
Емкость проходная	Не более 0,025 <i>пф</i>

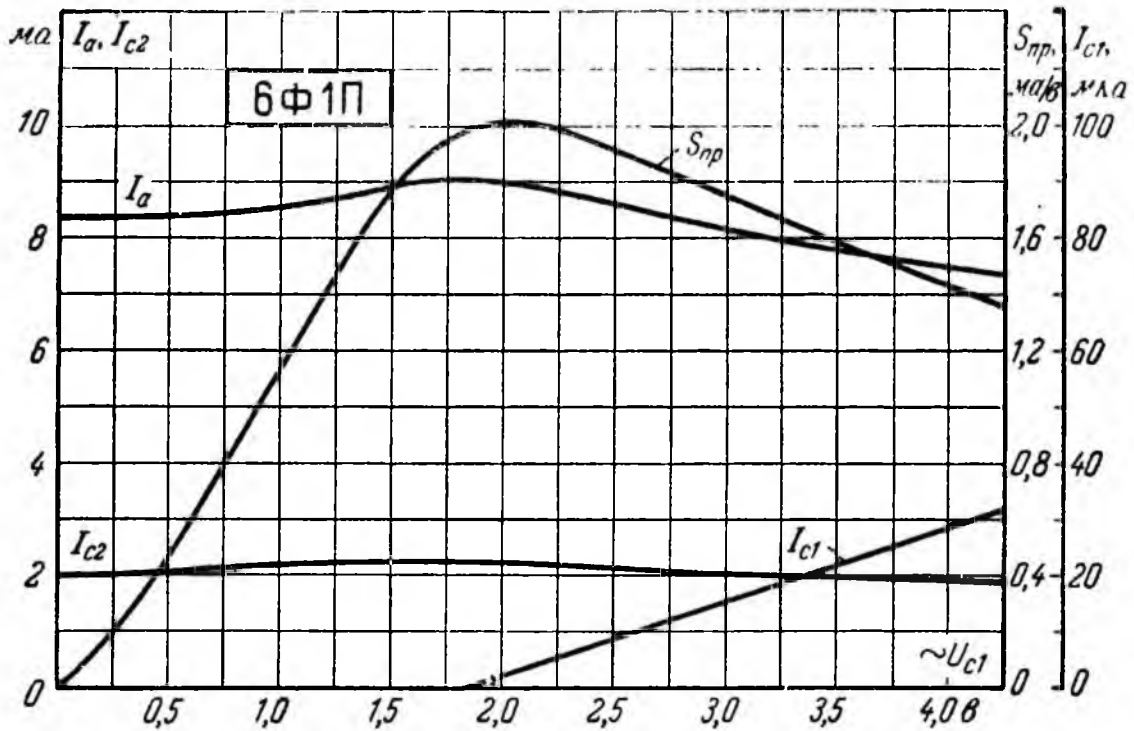
¹ При постоянном напряжении сетки первой минус 5,5 *в* и переменном напряжении 3,5 *в* (действующее значение).



Анодные характеристики триода лампы 6Ф1П.

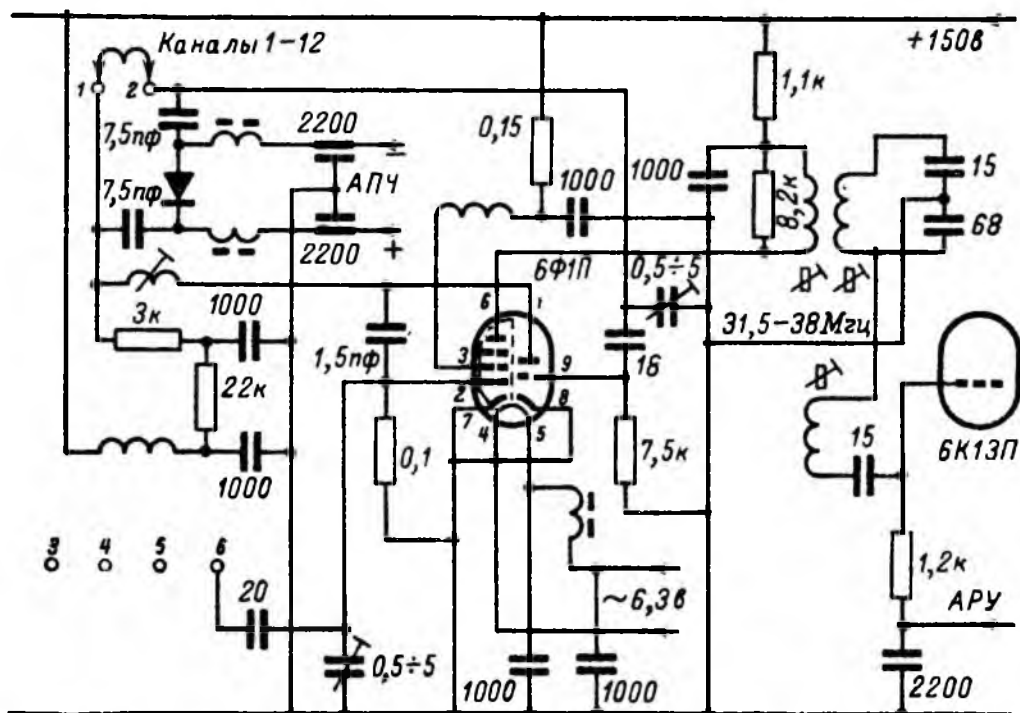


Анодные (сплошные) и сеточно-анодные по сетке второй (штриховые) характеристики пентода лампы 6Ф1П при напряжении сетки второй пентода 170 в.



Динамические характеристики лампы 6Ф1П в зависимости от переменного напряжения сетки первой пентода при напряжении анода пентода 170 в, напряжении сетки второй пентода 170 в, сопротивлении резистора в цепи катода пентода 220 ом и сопротивлении резистора в цепи сетки первой пентода 100 ком.

I_a — характеристика тока анода пентода; I_{c1} — характеристика тока сетки второй пентода; I_{c2} — характеристика тока сетки первой пентода; $S_{пр}$ — характеристика крутизны преобразования.



Смеситель (пентод лампы 6Ф1П) и гетеродин (триод лампы 6Ф1П) в схеме переключателя телевизионных каналов ПТК-7.