

Лампа 6Ф4П

(триод-пентод) предназначена для работы в выходных каскадах видеоусилителей и УНЧ (пентодная часть), в цепях АРУ и в предварительных УНЧ телевизионных и радиовещательных приемников (триодная часть).

Габаритный чертеж и схема соединений электродов с внешними выводами лампы 6Ф4П.

1 — сетка триода; 2 — анод триода; 3 — катод триода; 4 — подогреватель; 5 — подогреватель; 6 — анод пентода; 7 — катод пентода, экран и сетка третья; 8 — сетка первая пентода; 9 — сетка вторая пентода.

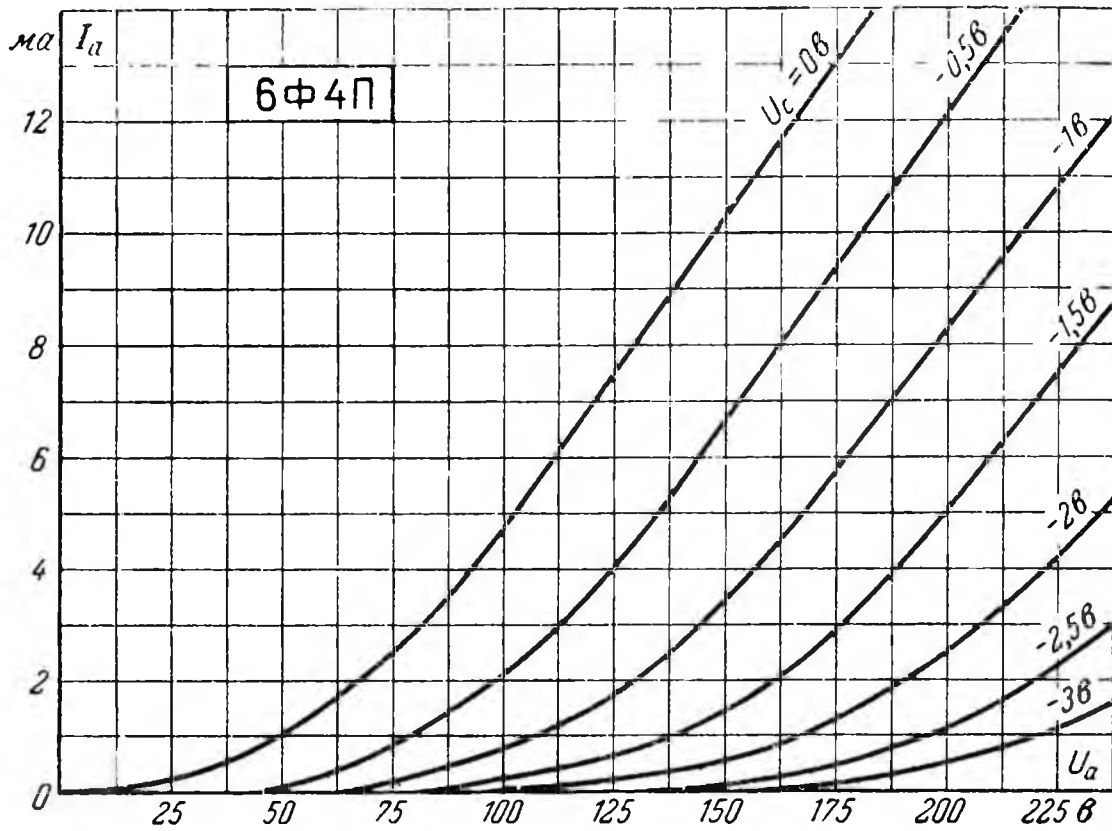
Основные данные

Напряжение накала номинальное (постоянное или переменное)	6,3 в
Напряжение накала наибольшее (постоянное или переменное)	6,9 в
Напряжение накала наименьшее (постоянное или переменное)	5,7 в
Ток накала	720 ± 60 ма

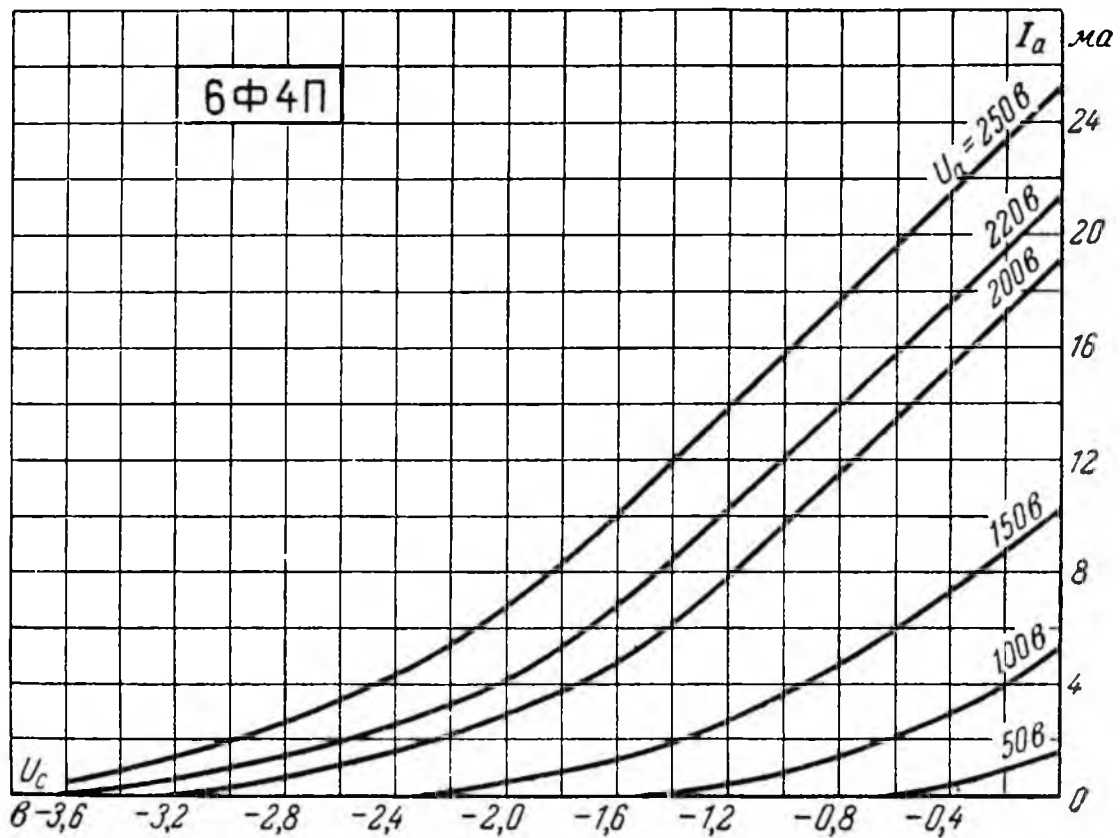
Триодная часть

Напряжение анода номинальное (постоянное)	200 в
Напряжение анода предельное (постоянное) . . .	250 в
Напряжение анода предельное (постоянное) холодной лампы	550 в
Ток анода	3 ± 0,9 ма
Ток катода предельный	12 ма
Мощность, рассеиваемая анодом, предельная . . .	1 вт
Напряжение между катодом и подогревателем предельное (постоянное):	
при положительном потенциале подогревателя	150 в

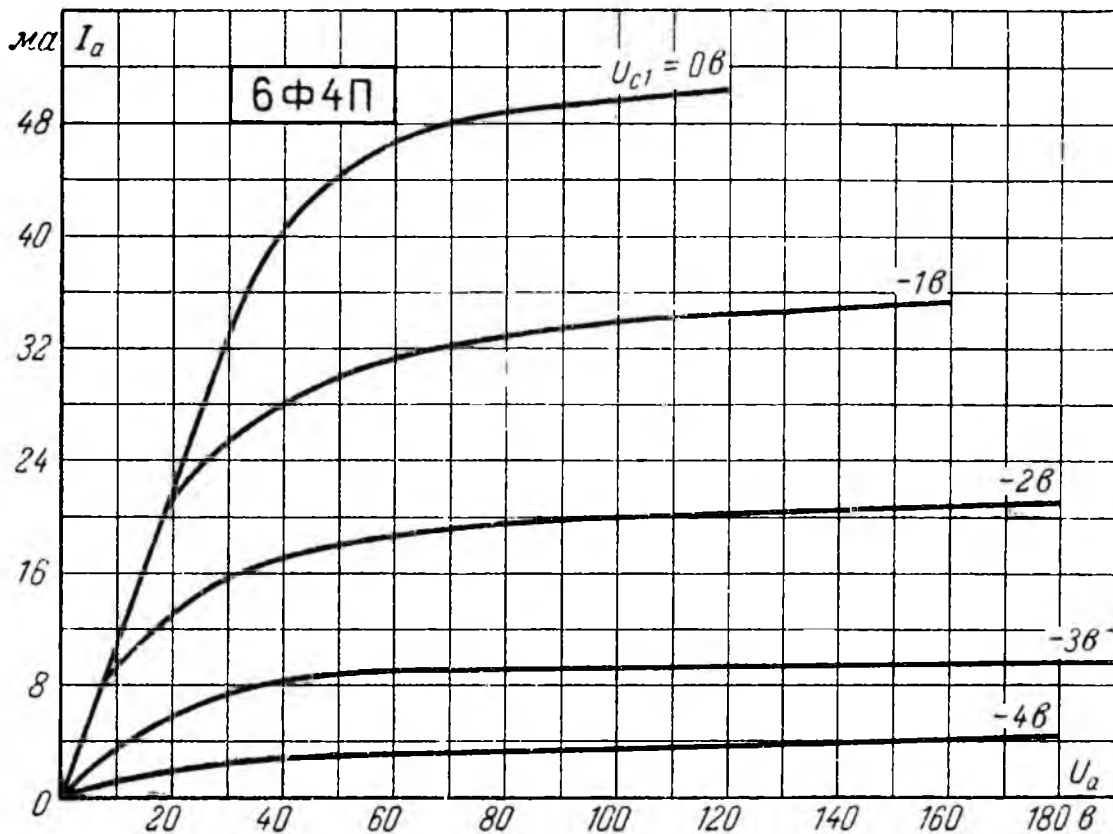
при отрицательном потенциале подогревателя	200 в
Крутизна характеристики	4 ± 1 ма/в
Коэффициент усиления	65
Сопротивление в цепи катода для автоматического смещения	600 ом
Сопротивление в цепи сетки предельное	1 Мом
Емкость входная	4 пф
Емкость выходная	0,6 пф
Емкость проходная	2,7 пф
П е н т о д н а я ч а с т ь	
Напряжение анода номинальное (постоянное)	170 в
Напряжение анода предельное (постоянное) . . .	250 в
Напряжение анода предельное (постоянное) холодной лампы	550 в
Ток анода	$18 \pm \frac{1}{6}$ ма
Ток катода предельный	40 ма
Напряжение сетки второй номинальное (постоянное)	170 в
Напряжение сетки второй предельное (постоянное)	250 в
Напряжение сетки второй предельное (постоянное) холодной лампы	550 в
Ток сетки второй	Не более 7 ма
Мощность, рассеиваемая анодом, предельная . . .	4 вт
Мощность, рассеиваемая сеткой второй, предельная	1,7 вт
Крутизна характеристики	$11 \pm 2,5$ ма/в
Внутреннее сопротивление	100 ком
Сопротивление в цепи катода для автоматического смещения	100 ом
Сопротивление в цепи сетки первой предельное	1 Мом
Емкость входная	9,5 пф
Емкость выходная	4 пф
Емкость проходная	Не более 0,1 пф



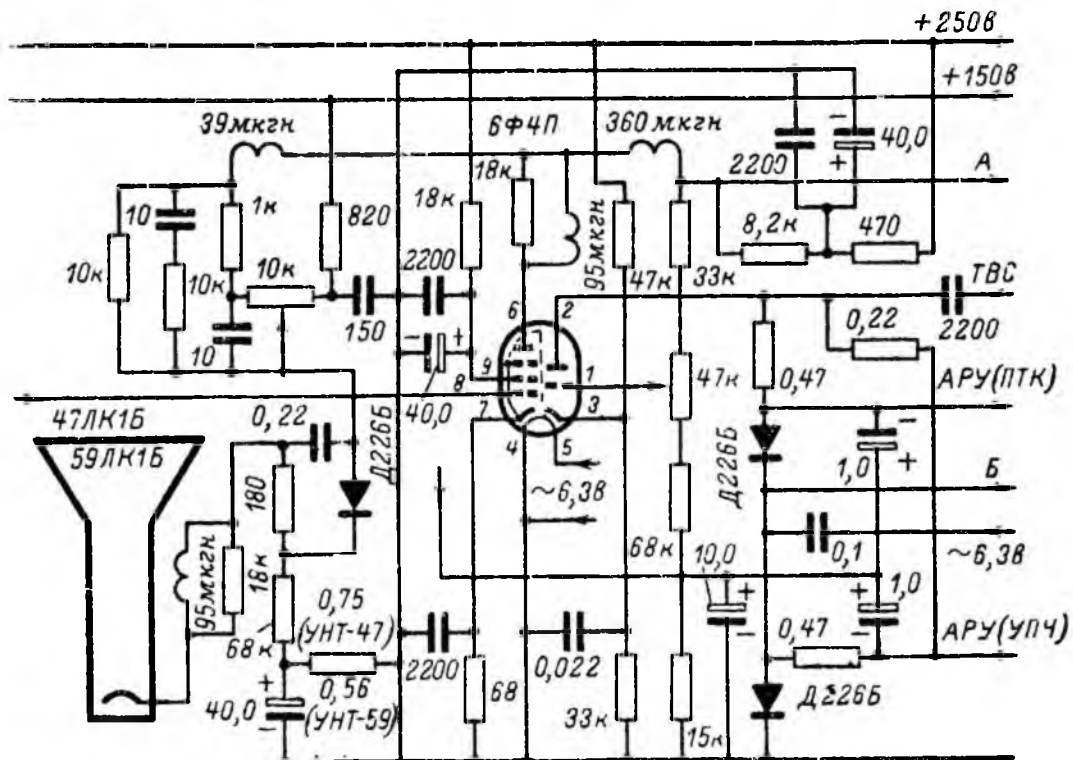
Анодные характеристики триода лампы 6Ф4П.



Анодно-сеточные характеристики триода лампы 6Ф4П.



Анодные характеристики пентода лампы 6Ф4П при напряжении сетки второй 170 в.



Видеоусилитель (пентод лампы 6Ф4П) и ключевая система автоматического регулирования усиления (триод лампы 6Ф4П) в схеме телевизоров УНТ-47 и УНТ-59.

А — к цепи управляющей сетки лампы (пентод 6Ф1П) амплитудного селектора; Б — к цепи управляющей сетки лампы (6П36С) выходного каскада строчной развертки.