

Лампа 6X2П

(двойной диод) предназначена для детектирования и выпрямления переменного тока.

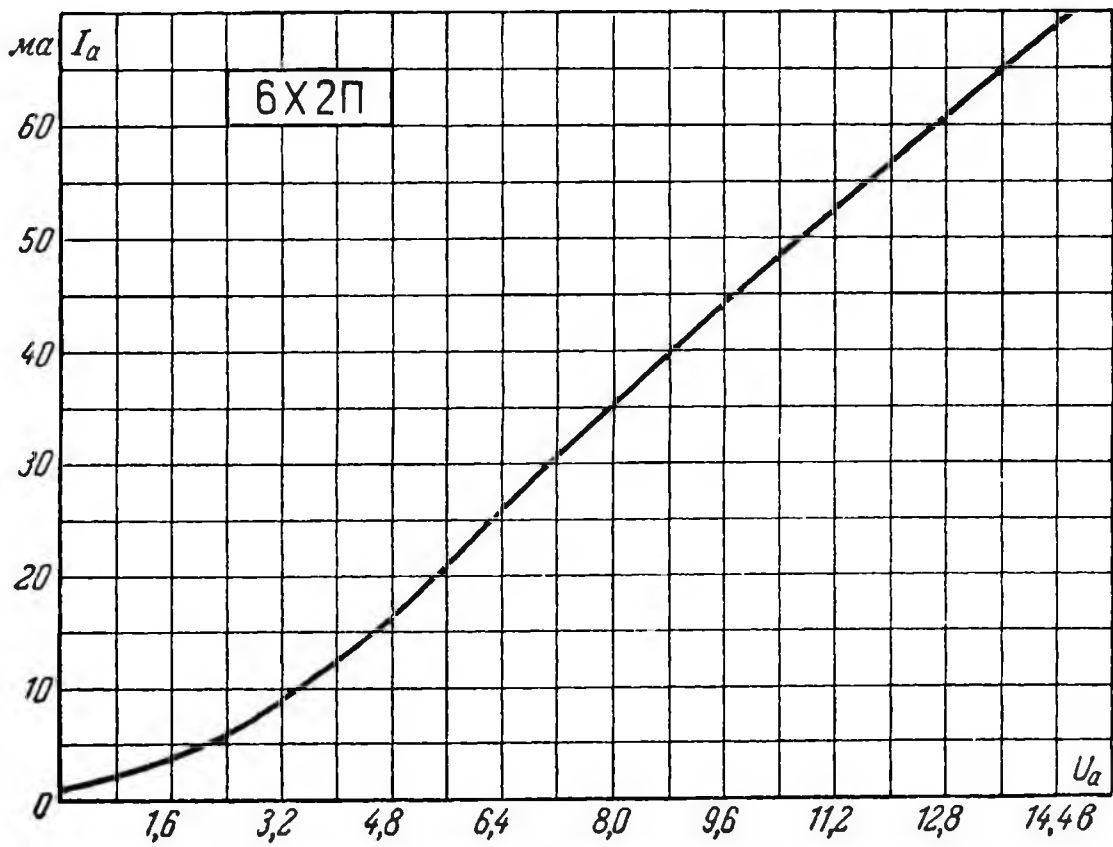
Габаритный чертеж и схема соединений электродов с внешними выводами лампы 6X2П.

1 — катод первого диода; 2 — анод второго диода; 3 — подогреватель; 4 — подогреватель; 5 — катод второго диода; 6 — экран; 7 — анод первого диода.

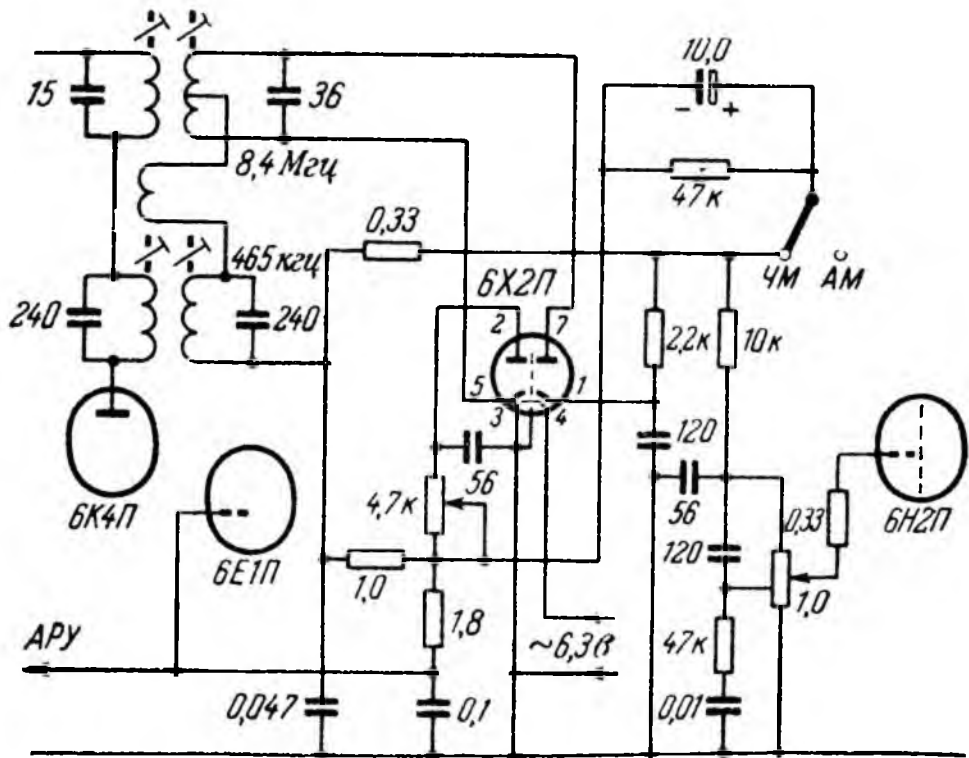
Основные данные

Напряжение накала номинальное (постоянное или переменное)	6,3 в
Напряжение накала наибольшее (постоянное или переменное)	7,0 в
Напряжение накала наименьшее (постоянное или переменное)	5,7 в
Ток накала	300 ± 25 ма
Напряжение анода обратное предельное (амплитудное значение)	450 в
Ток анода предельный (амплитудное значение)	90 ма
Ток каждого анода начальный ¹	Не более 20 мка
Выпрямленный ток номинальный	Не менее 17 ма
Выпрямленный ток предельный	20 ма
Мощность, рассеиваемая анодом, предельная . . .	0,5 вт
Напряжение между катодом и подогревателем предельное (постоянное)	350 в
Напряжение вторичной обмотки трансформатора (действующее значение)	2 × 150 в
Сопротивление нагрузки	10 ком
Емкость фильтра (параллельно нагрузке)	8 мкф
Собственная резонансная частота	Не менее 650 Мгц
Емкость катод — анод каждого диода, соединенного с подогревателем и внутренним и наружным экранами	3,8 ± 1,8 пф
Емкость анод — катод каждого диода, соединенный с подогревателем и внутренним и наружным экранами	3,4 ± 1,1 пф
Емкость между анодами	Не более 0,03 пф
Емкость катод — подогреватель каждого диода	Не более 4 пф

¹ При сопротивлении в цепи анода 40 ком.



Анодная характеристика лампы 6X2П.



Комбинированный детектор с лампой 6X2П в схеме радиовещательного приемника.