

Лампа 6Н2П

(двойной триод) предназначена для усиления напряжения низкой частоты.

Габаритный чертеж и схема соединений электродов с внешними выводами лампы 6Н2П.

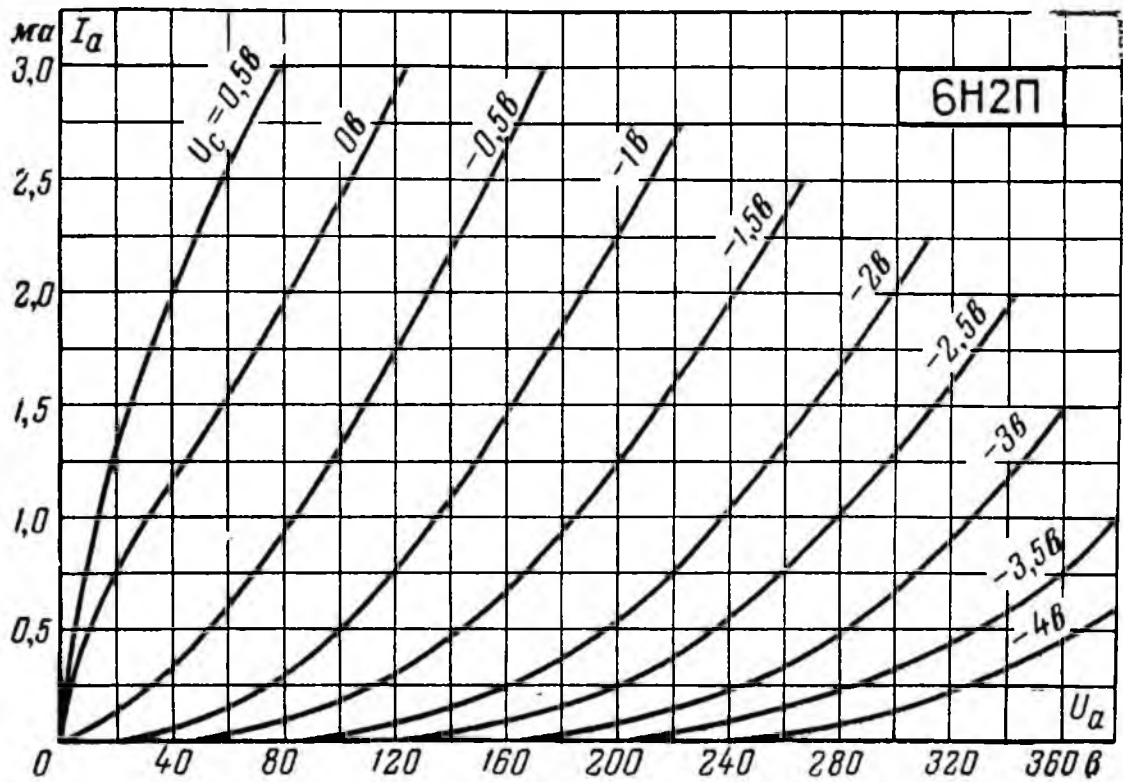
1 — анод первого триода; 2 — сетка первого триода; 3 — катод первого триода; 4 — подогреватель; 5 — подогреватель; 6 — анод второго триода; 7 — сетка второго триода; 8 — катод второго триода; 9 — экран.

Основные данные

Напряжение накала номинальное (постоянное или переменное) ¹	6,3 в
Напряжение накала наибольшее (постоянное или переменное)	7,0 в
Напряжение накала наименьшее (постоянное или переменное)	5,7 в
Ток накала	340 ± 25 ма
Напряжение анода номинальное (постоянное)	250 в
Напряжение анода предельное (постоянное) . . .	300 в
Ток анода каждого триода	2,3 ± 0,9 ма
Ток катода каждого триода предельный	10 ма
Напряжение сетки (постоянное)	Минус 1,5 в
Обратный ток сетки каждого триода	Не более 0,2 мка
Мощность, рассеиваемая каждым анодом, предельная	1 вт
Напряжение между катодом и подогревателем предельное (постоянное)	100 в
Напряжение между анодами (действующее значение) ²	Не более 2 в
Крутизна характеристики каждого триода . . .	2,1 ± 0,5 ма/в
Коэффициент усиления каждого триода	97,5 ± 17,5
Сопrotивление в цепи сетки предельное	0,5 Мом
Емкость входная каждого триода	2,35 ± 0,35 пф
Емкость выходная первого триода	2,5 ± 0,5 пф
Емкость выходная второго триода	2,5 ± 0,5 пф
Емкость проходная каждого триода	0,7 — 0,8 пф
Емкость между анодами	Не более 0,15 пф
Емкость катод — подогреватель	Не более 5 пф

¹ В случае питания накала переменным током для снижения уровня фона на выходе лампы на 25—30 дб рекомендуется подавать между катодом и подогревателем постоянное напряжение (не менее ±10 в).

² При сопротивлении в цепи каждого анода 10 ком и напряжении сеток 0,5 в (действующее значение). Сетка первого триода соединена с сеткой второго триода.



Анодные характеристики лампы 6H2П (для каждого триода).

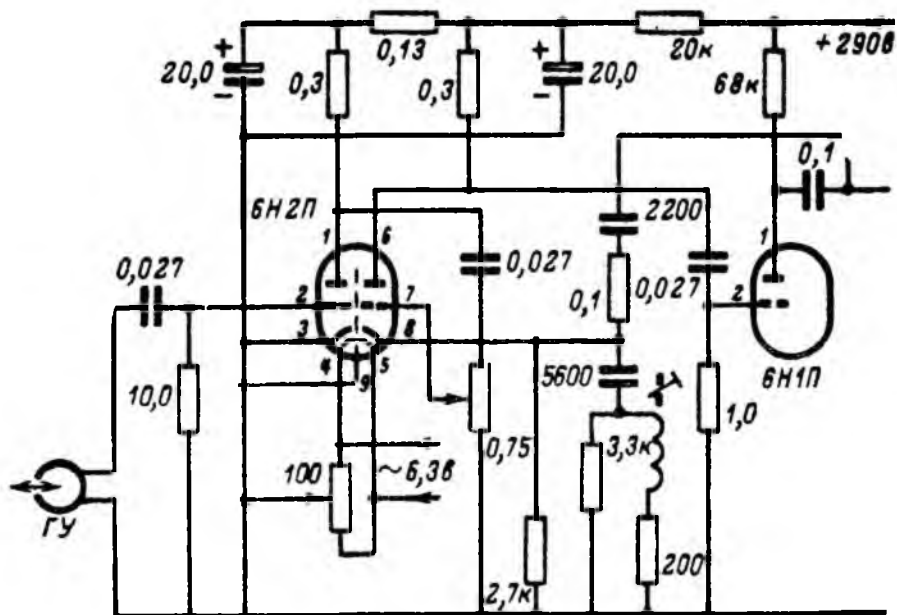


Схема двухкаскадного предварительного усилителя низкой частоты магнитофона с лампой 6H2П.