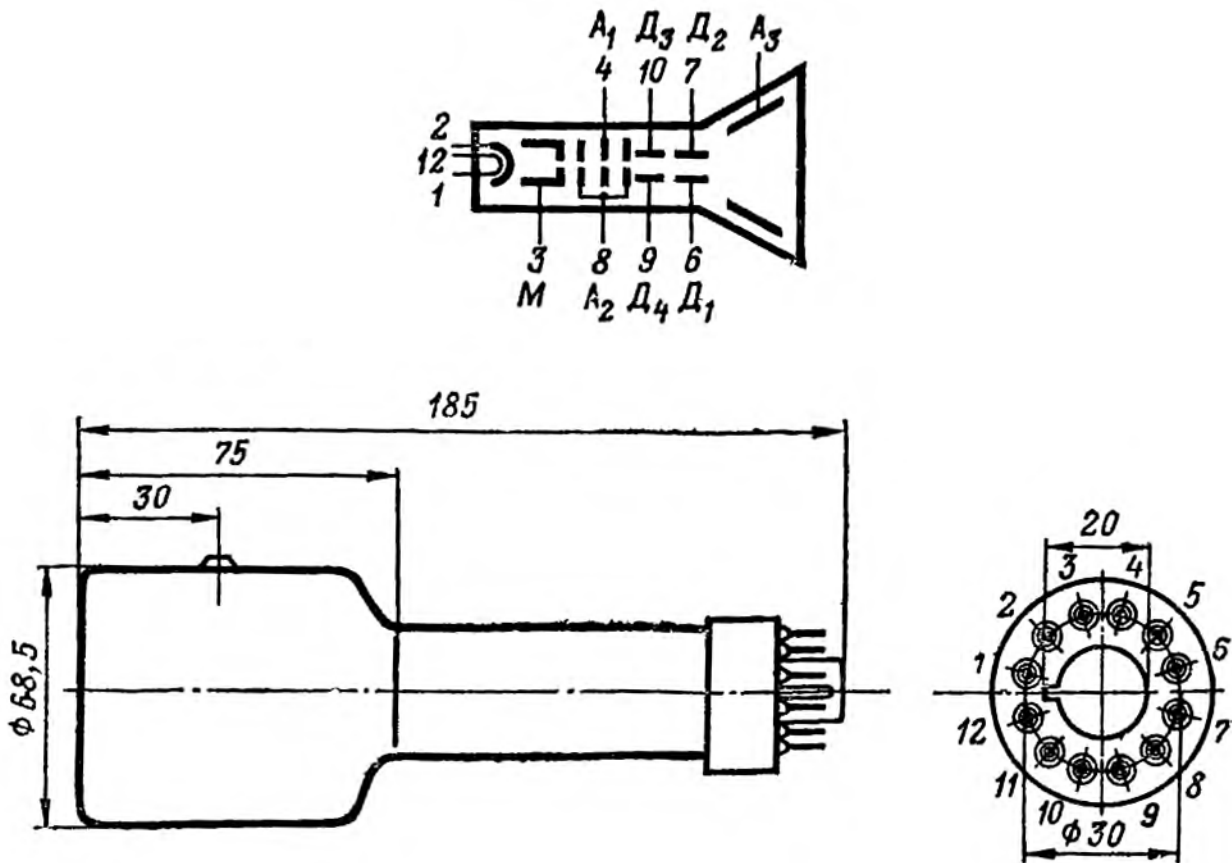


7ЛО5И

Осциллографическая трубка. Предназначена для визуальной регистрации электрических процессов. Экран - зеленого свечения. Послесвечение экрана - не более 0,1 с. Оформление - стеклянное, с цоколем. Долговечность не менее 300 ч. Масса не более 300 г.



Основные параметры

Номинальные

$d_{цэ}, \text{ мм}$	$B, \text{ кД/м}^2$	$S_{1,2}, \text{ мм/В}$	$S_{3,4}, \text{ мм/В}$	$U_{a1}, \text{ В}$	$U_{a2}, \text{ кВ}$	$U_{a3}, \text{ кВ}$	$U_{м.зап.}, \text{ В}$
$\leq 0,7$	≥ 32	$0,1...0,15$	$0,12...0,18$	$80...180$	1,4	2	-76 ± 38

$\Delta U_M, \text{ В}$	$I_{ум}, \text{ мкА}$	$I_{укн}, \text{ мкА}$	$I_{a1}, \text{ мкА}$	$I_{a2}, \text{ мкА}$	$I_{a3}, \text{ мкА}$	$U_H, \text{ В}$	$I_H, \text{ мА}$
≤ 70	≤ 5	≤ 30	$-100...+200$	≤ 500	100	6,3	600 ± 60

Предельно допустимые

Пределы	$U_H, \text{ В}$	$U_M, \text{ В}$	$U_{кн}, \text{ В}$	$U_{a1}, \text{ В}$	$U_{a2}, \text{ кВ}$	$U_{a3}, \text{ кВ}$	$R_M, \text{ Мом}$
мин	5,7	-200	-125	-	1	1,8	-
макс	6,9	0	0	300	1,4	2	1,5

Междуэлектродные емкости, пФ:

$C_{M\Sigma} \leq 10$; $C_{к\Sigma} \leq 10$; $C_{д1, д2} \leq 3$; $C_{д1\Sigma} \leq 8$ (кроме $д2$); $C_{д2\Sigma} \leq 8$ (кроме $д1$); $C_{д3, д4} \leq 3$;
 $C_{д3\Sigma} \leq 8$ (кроме $д4$); $C_{д4\Sigma} \leq 8$ (кроме $д3$).