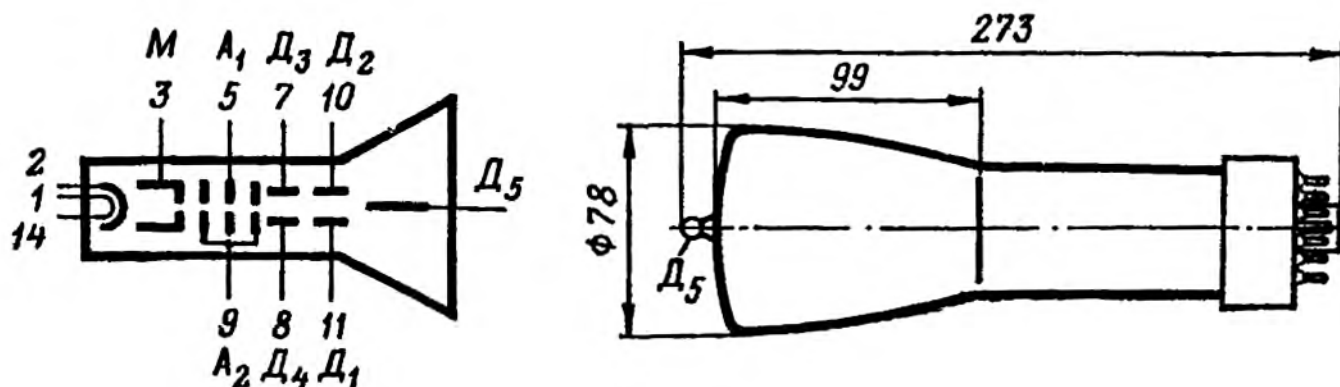


# 8ЛО30А, 8ЛО30И, 8ЛО30М

Осциллографические трубки. Предназначены для визуальной и фотографической регистрации электрических процессов. Цвет свечения экрана 8ЛО30А - синий, послесвечение - среднее; 8ЛО30И - зеленый, послесвечение - среднее; 8ЛО30М - голубой, длительность послесвечения -  $10^{-4}$  с. Оформление - стеклянное, с цоколем (РШ10). Долговечность не менее 500 ч. Масса не более 450 г.



Основные параметры

## Номинальные

$d_{цэ}$ , мм	$B$ , кд/м <sup>2</sup>	$S_{1,2}$ , мм/В	$S_{3,4}$ , мм/В	$U_{a1}$ , В	$U_{a2}$ , кВ	$U_{м.зап.}$ , В
$\leq 0,7$	$\geq 25^*$	0,14...0,21	0,19...0,29	300...517	1,5	$-45 \pm 22$

$\Delta U_M$ , В	$I_{ум}$ , мкА	$I_{укн}$ , мкА	$I_{a1}$ , мкА	$U_H$ , В	$I_H$ , мА
$\leq 40$	$\leq 5$	$\leq 30$	-50...+500	6,3	$600 \pm 60$

## Предельно допустимые

Пределы	$U_H$ , В	$U_M$ , В	$U_{кн}$ , В	$U_{a1}$ , кВ	$U_{a2}$ , кВ	$R_M$ , Мом
мин	5,7	-125	-125	-	1,5	-
макс	6,9	0	0	1,1	2,2	1,5

Междуэлектродные емкости, пФ:

$C_{M\Sigma} \leq 10$ ;  $C_{K\Sigma} \leq 8$ ;  $C_{D1, D2} \leq 4$ ;  $C_{D1\Sigma} \leq 13$  (кроме  $D_2$ );  $C_{D2\Sigma} \leq 13$  (кроме  $D_1$ );  $C_{D3, D4} \leq 4$ ;

$C_{D3\Sigma} \leq 10$  (кроме  $D_4$ );  $C_{D4\Sigma} \leq 10$  (кроме  $D_3$ ).

Чувствительность центрального электрона  $\geq 0,06$  мм/В.

\*Для 8ЛО30А  $B \geq 1,5$  мкВт/см<sup>2</sup>·стер, для 8ЛО30М  $B \geq 4$ .