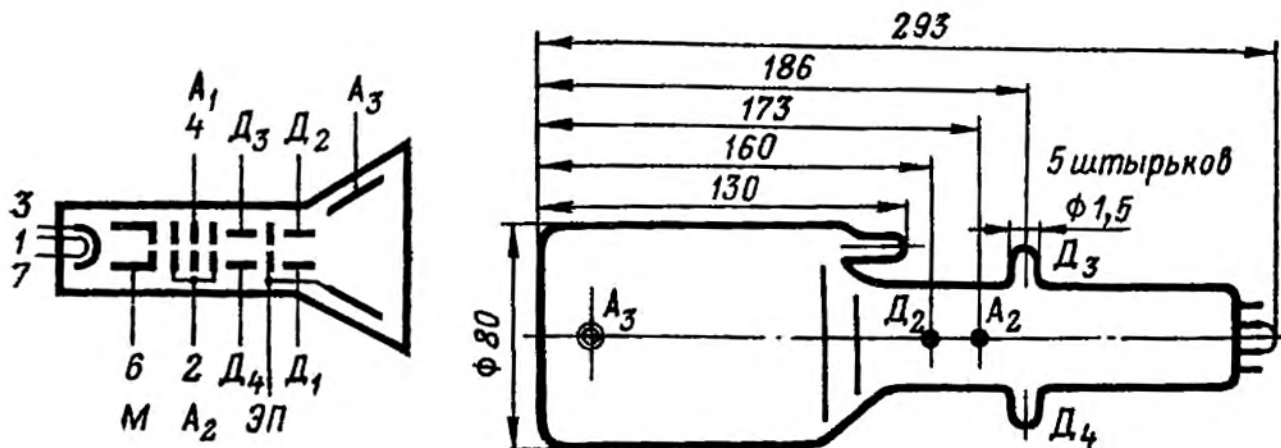


8ЛОЗИ

Осциллографическая трубка. Предназначена для визуальной регистрации электрических процессов. Экран - зеленого свечения. Оформление - стеклянное, бесцветное (РШ21). Долговечность не менее 1000 ч. Масса не более 500 г.



Основные параметры

Номинальные

$d_{цэ}, \text{мм}$	$B, \text{кД/м}^2$	$S_{1,2}, \text{мм/В}$	$S_{3,4}, \text{мм/В}$	$U_{a1}, \text{В}$	$U_{a2}, \text{кВ}$	$U_{a3}, \text{кВ}$	$U_{м.зап.}, \text{В}$
$\leq 0,55$	$\geq 0,5$	$\geq 0,5$	≥ 1	300 ± 100	0,8	2,3	-40...-85

$\Delta U_M, \text{В}$	$I_{ум}, \text{мкА}$	$I_{узн}, \text{мкА}$	$I_{a1}, \text{мкА}$	$I_{a2}, \text{мкА}$	$I_{a3}, \text{мкА}$	$U_H, \text{В}$	$I_H, \text{мА}$
≤ 35	≤ 5	≤ 30	≤ 50	≤ 1000	50	6,3	600 ± 60

Предельно допустимые

Пределы	$U_H, \text{В}$	$U_{кн}, \text{В}$	$U_{a1}, \text{В}$	$U_{a2}, \text{кВ}$	$U_{a3}, \text{кВ}$
мин	5,7	-60	200	0,775	2,2
макс	6,9	+125	400	0,825	2,4

Междуэлектродные емкости, пФ:

$C_{м\Sigma} \leq 4$; $C_{к\Sigma} \leq 6$; $C_{д1, д2} \leq 3$; $C_{д1\Sigma} \leq 6$ (кроме Д2); $C_{д2\Sigma} \leq 6$ (кроме Д1); $C_{д3, д4} \leq 3,5$; $C_{д3\Sigma} \leq 4$ (кроме Д4); $C_{д4\Sigma} \leq 4$ (кроме Д3).