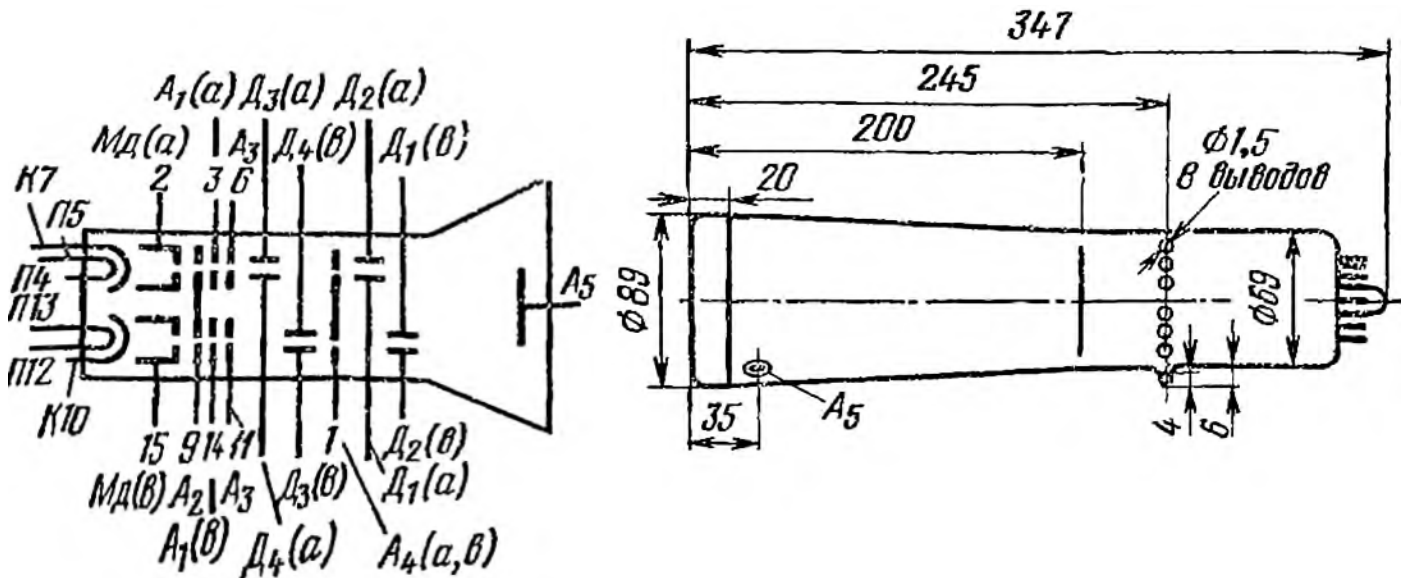


# 9ЛО1В, 9ЛО1И

Осциллографические трубки для визуальной регистрации двух одновременных электрических процессов. Фокусировка луча - электростатическая. Отклонение луча - электростатическое. Экран: 9ЛО1В - желтого свечения. 9ЛО1И - желто-зеленого свечения. Оформление - стеклянное, бесцокольное (РШ33). Масса 0,8 кг.



## Основные данные

при  $U_H = 6,3$  В;  $U_{a2} = 1$  кВ;  $U_{a5} = 2,8$  кВ

Ширина линии в центре экрана .....	$\leq 0,55$ мм
Яркость свечения экрана:	
– 9ЛО1И .....	$\geq 0,5$ кд/м <sup>2</sup>
– 9ЛО1В.....	$\geq 13$ кд/м <sup>2</sup>
Ток накала.....	$600 \pm 60$ мА
Напряжение 1-го анода фокусирующее .....	$300 \pm 100$ В
Напряжение 3-го и 4-го анодов .....	$1000 \pm 50$ В
Напряжение модулятора запирающее .....	$-30 \div -90$ В
Напряжение модуляции .....	$\leq 40$ В
Чувствительность к отклонению:	
– временных пластин $D_1, D_2$ .....	$\geq 0,45$ мм/В
– сигнальных пластин $D_3, D_4$ .....	$\geq 1$ мм/В
Наработка .....	$\geq 1500$ ч
Критерии оценки:	
– ширина линии в центре экрана .....	$\leq 0,55$ мм
– яркость свечения экрана 9ЛО1И .....	$\geq 0,4$ кд/м <sup>2</sup>
– яркость свечения экрана 9ЛО1В.....	$\geq 8$ кд/м <sup>2</sup>

## Пределные эксплуатационные данные

	Мни.	Макс.
Напряжение накала, В.....	5,7	6,9
Напряжение 1-го анода, В.....	200	400
Напряжение 2-го анода, В.....	975	1025
Напряжение 3-го анода, В.....	875	1125
Напряжение 4-го анода, В.....	875	1125
Напряжение 5-го анода, кВ.....	2,75	2,85
Напряжение модулятора, В.....	-180	0