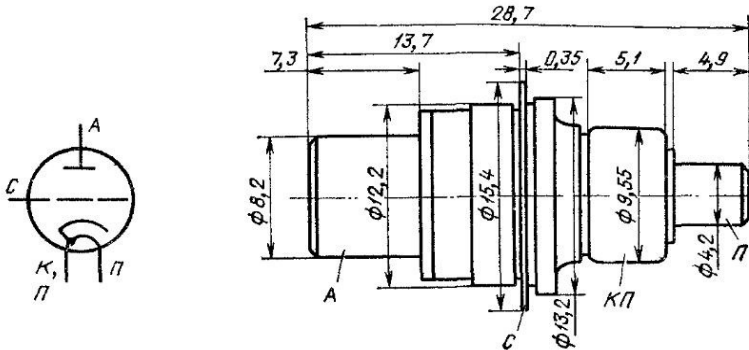


ГИ-45

Импульсный генераторный триод для работы в автогенераторах при непрерывной и импульсной генерации и в умножителях частоты СВЧ диапазона.

Оформление — металлокерамическое. Масса 10 г.



Основные данные

при $U_H=6,3$ В; $U_a=250$ В; $I_a=10$ мА

Ток накала	310 ± 30 мА
Напряжение сетки в рабочей точке	$-1,6 \pm 0,9$ В
Крутизна характеристики	≥ 8 мА/В
Время готовности	≤ 25 с
Полезная мощность	≥ 15 мВт
Полезная мощность при $U_H = 6$ В	≥ 10 мВт
Междуэлектродные емкости:	
входная	$3 \pm 0,6$ пФ
выходная	$\leq 0,02$ пФ
проходная	$2 \pm 0,4$ пФ
Наработка	≥ 500 ч
Критерий наработки:	
полезная мощность	≥ 12 мВт

Предельные эксплуатационные данные

Ток анода	10 мА
Ток сетки	1 мА
Напряжение накала	6—6,6 В
Напряжение накала в режиме импульсной генерации	7,6 В
Напряжение анода	300 В
Напряжение сетки	0 ÷ —30 В
Мощность, подводимая к аноду	3 Вт
Мощность, подводимая к сетке	300 мВт
Мощность, рассеиваемая сеткой	0,1 Вт
Мощность, рассеиваемая анодом в импульсном режиме (при $U_H = 7,3$ В; $U_{a.имп} = 2$ кВ;	

$I_a = 300 \text{ мА}; \tau_{\text{имп}} = 0,5 \text{ мкс}; f = 2000 \text{ Гц}$	10 Вт
Длительность импульса	2 мкс
Скважность минимальная	1000
Температура баллона	200°С
Сопротивление резистора в цепи анода	2 кОм