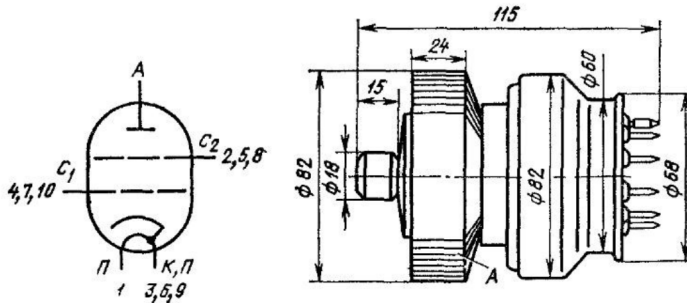


## ГМИ-26Б

Импульсный модуляторный тетрод для работы в импульсных модуляторах.

Оформление — металлоглазное. Охлаждение — воздушное, принудительное: анода 50 м<sup>3</sup>/ч; ножки 20 м<sup>3</sup>/ч. Масса 650 г.



### Основные данные

при  $U_H = 12,6$  В;  $U_a = 1,5$  кВ;  $U_{c2} = 1$  кВ;  $U_{c1} = 0,6$  кВ;  
 $U_{c1 \text{ имп}} = 75$  В;  $\tau_{\text{имп}} = 5$  мкс;  $f = 400$  Гц

Ток накала	$6,25 \pm 0,5$ А
Ток анода в импульсе	$\geq 20$ А
Ток анода в импульсе (при $U_H = 12$ В)	$\geq 18$ А
Ток 2-й сетки в импульсе	$\leq 2$ А
Ток 1-й сетки в импульсе	$\leq 3$ А
Напряжение запираения 1-й сетки (при $U_a = 12$ кВ; $I_a = 0,2$ мА)	$\leq -500$ В
Время готовности	$\leq 3$ мин
Междуэлектродные емкости:	
входная	$70 \pm 10$ пФ
выходная	$13 \pm 3$ пФ
проходная	$\leq 1$ пФ
Наработка	$\geq 1000$ ч

### Предельные эксплуатационные данные

Ток катода в импульсе при скважности не менее 500 . . . . .	34 А
Напряжение накала . . . . .	12—13,8 В
Напряжение анода . . . . .	10 кВ
Напряжение 2-й сетки . . . . .	1 кВ
Напряжение 1-й сетки . . . . .	—0,8 кВ
Наибольшее напряжение 1-й сетки в импульсе . . . . .	150 В
Мощность, рассеиваемая анодом . . . . .	250 Вт
Мощность, рассеиваемая 2-й сеткой . . . . .	15 Вт
Мощность, рассеиваемая 1-й сеткой . . . . .	3 Вт
Длительность импульса . . . . .	30 мкс
Температура баллона . . . . .	150°C