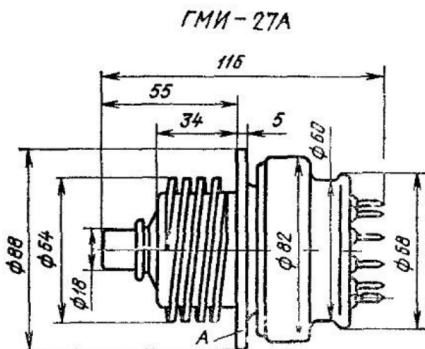
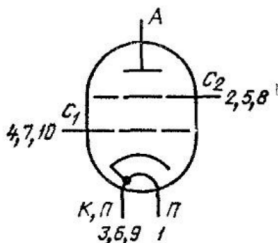


ГМИ-27А, ГМИ-27Б

Импульсные модуляторные тетроды для работы в импульсных модуляторах.

Оформление — металлоглазное Охлаждение — принудительное: ГМИ-27А: анода — водяное не менее 0,5 л/мин; баллона и ножки — воздушное не менее 20 м³/ч; ГМИ-27Б: анода — воздушное 80 м³/ч. Масса: ГМИ-27А 900 г; ГМИ-27Б 750 г.



Для ГМИ 27б диаметр анода с радиатором 94 мм

Основные данные

при $U_H = 12,6$ В; $U_a = 1,5$ кВ; $U_{с2} = 1$ кВ; $U_{с1} = -0,6$ кВ;
 $U_{с1 \text{ имп}} = 75$ В; $\tau_{\text{имп}} = 5$ мкс; $f = 400$ Гц

Ток накала	6,25 ± 0,5 А
Ток анода в импульсе	≥ 20 А
Ток анода в импульсе (при $U_H = 12$ В)	≥ 18 А
Ток 2-й сетки в импульсе	≤ 2 А
Ток 1-й сетки в импульсе	≤ 3 А
Напряжение запирающая 1-й сетки (при $U_a = 12$ кВ; $I_a = 0,2$ мА)	≤ -500 В
Время готовности	≤ 3 мин
Междуэлектродные емкости:	
входная	70 ± 10 пФ
выходная	13 ± 3 пФ
проходная	≤ 1 пФ
Наработка	≥ 1000 ч

Предельные эксплуатационные данные

Ток катода в импульсе при скважности не менее 500	34 А
Напряжение накала	12—13,8 В
Напряжение анода	10 кВ
Напряжение 2-й сетки	1 кВ
Напряжение 1-й сетки отрицательное	0,8 кВ
Наибольшее напряжение 1-й сетки в импульсе	150 В
Мощность, рассеиваемая анодом	250 Вт
Мощность, рассеиваемая 2-й сеткой	15 Вт
Мощность, рассеиваемая 1-й сеткой	3 Вт
Длительность импульса	30 мкс
Температура баллона	150°C