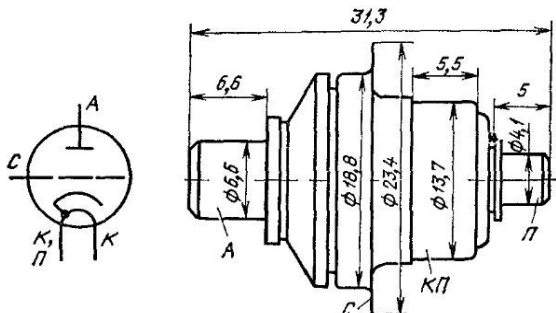


ГС-4В

Генераторный триод для генерирования, усиления и умножения высокочастотных колебаний в сантиметровом и дециметровом диапазонах волн.

Оформление — титанокерамическое, с цилиндрическими выводами катода, подогревателя и дисковым выводом сетки. Масса 12 г.



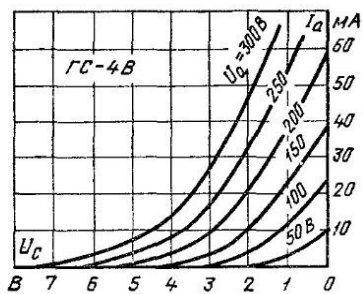
Основные данные

при $U_H = 6,3$ В; $U_a = 200$ В; $I_a = 30$ мА

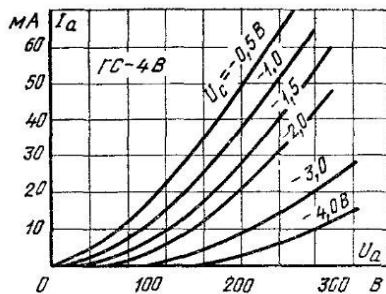
| | |
|---|-------------------|
| Ток накала | $0,47 \pm 0,06$ А |
| Ток анода (при $U_a = 120$ В, $U_c = 0$) | ≥ 20 мА |
| Ток эмиссии катода в импульсе (при $U_a = U_c = 60$ В) | $\geq 0,8$ А |
| Ток сетки обратный (при $U_c = -2$ В) | ≤ 3 мкА |
| Напряжение сетки в рабочей точке | $-2 \pm 1,8$ В |
| Крутизна характеристики | 18 ± 3 мА/В |
| Колебательная мощность (при $U_a = 250$ В; $I_a = 60$ мА; $\lambda = 7,2$ см) | ≥ 1 Вт |
| Колебательная мощность (при $U_H = 6$ В) | $\geq 0,8$ Вт |
| Междуэлектродные емкости: | |
| входная | $3 \pm 0,6$ пФ |
| выходная | $\leq 0,04$ пФ |
| проходная | $1,8 \pm 0,3$ пФ |
| Наработка | ≥ 550 ч |

Предельные эксплуатационные данные

| | |
|--|-----------|
| Ток катода | 65 мА |
| Ток сетки | 15 мА |
| Напряжение якала | 6—6,6 В |
| Напряжение анода | 350 В |
| Напряжение сетки | 0 ÷ -50 В |
| Мощность, рассеиваемая анодом | 15 Вт |
| Мощность, рассеиваемая сеткой | 0,4 Вт |
| Высокочастотная мощность, подводимая к сетке в режиме умножения или усиления | 1,5 Вт |
| Сопротивление резистора в цепи анода | 1 кОм |
| Температура оболочки | 200°C |



Анодно-сеточные характеристики лампы 6С-4В



Анодные характеристики лампы 6С-4В