

ГУ-10Б

ГЕНЕРАТОРНЫЙ ТРИОД TRIODE

Генераторный триод ГУ-10Б предназначен для работы в качестве усилителя или генератора на частотах до 25 МГц в схемах с общей заземленной сеткой или в схемах с нейтрализацией.

The ГУ-10Б triode is used as an amplifier or oscillator at frequencies up to 25 MHz in grounded-grid circuits or in circuits with neutralization.

ОБЩИЕ СВЕДЕНИЯ

Катод – вольфрамовый торированный карбидированный прямого накала.

Оформление – металлостеклянное.

Охлаждение – воздушное принудительное.

Высота не более 330 мм.

Диаметр не более 128 мм.

Масса не более 6 кг.

GENERAL

Cathode: directly heated, carbonized thoriated tungsten.

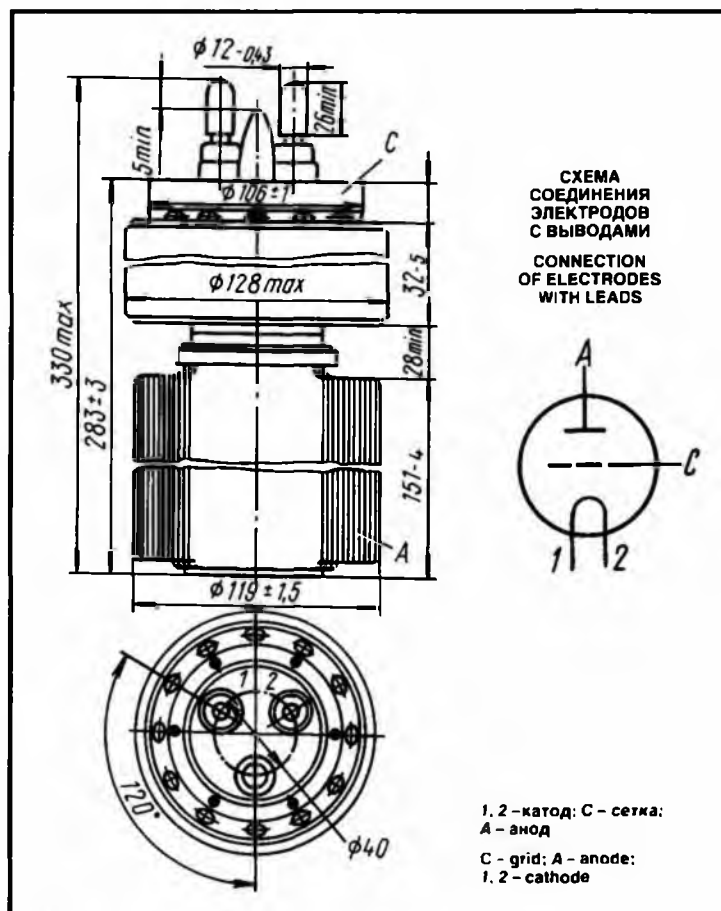
Envelope: glass-to-metal.

Cooling: forced air.

Height: at most 330 mm.

Diameter: at most 128 mm.

Mass: at most 6 kg.



ГЕНЕРАТОРНЫЙ ТРИОД TRIODE

ГУ-10Б

ДОПУСТИМЫЕ ВОЗДЕЙСТВУЮЩИЕ ФАКТОРЫ ПРИ ЭКСПЛУАТАЦИИ

Температура окружающей среды, °C	-10 - +55
Относительная влажность воздуха при температура до +25 °C, %	98

ОСНОВНЫЕ ТЕХНИЧЕСКИЕ ДАННЫЕ Электрические параметры

Напряжение накала, В	7
Ток накала, А	70-80
Крутизна характеристики (при напряжении анода 2 кВ, токах анода 2.5 и 3.5 А), мА/В	15-25
Коэффициент усиления (при нап- ряжениях анода 2 и 3 кВ, токе анода 2.5 А)	45-55
Нулевой ток анода (при напряже- нии анода 5 кВ), А	0.6-1.2
Межэлектродные емкости, пФ:	
входная, не более	40
выходная, не более	1.6
проходная, не более	34

Максимальные предельно допустимые эксплуатационные данные

Напряжение накала, В	7-7.3
Напряжение анода (постоянное), кВ	8
Пусковой ток накала, А	115
Коэффициент анодной модуляции	1
Рассеиваемая мощность, Вт:	
анодом	1.0·10 ⁴
сеткой	300
Рабочая частота, МГц	26
Температура оболочки и спаев, °C	150

OPERATING ENVIRONMENTAL CONDITIONS

Ambient temperature, °C	-10 to +55
Relative humidity at up to +25 °C, %	98

BASIC DATA Electrical Parameters

Filament voltage, V	7
Filament current, A	70-80
Mutual conductance (at anode voltage 2 kV, anode currents 2.5 and 3.5 A), mA/V	15-25
Gain coefficient (at anode voltages 2 and 3 kV and anode current 2.5 A)	45-55
Anode current at zero grid voltage (at anode voltage 5 kV), A	0.6-1.2
Interelectrode capacitance, pF:	
input, at most	40
output, at most	1.6
transfer, at most	34

Limit Operating Conditions

Filament voltage, V	7-7.3
Anode voltage (DC), kV	8
Filament starting current, A	115
Anode modulation factor	1
Dissipation, W:	
anode	1.0·10 ⁴
grid	300
Operating frequency, MHz	26
Temperature at envelope, and seals, °C	150