

ГЕНЕРАТОРНЫЙ ТЕТРОД TETRODE

ГУ-34Б

Генераторный тетрод ГУ-34Б предназначен для работы в режиме широкополосного усиления мощности в диапазоне частот до 250 МГц в радиотехнических устройствах.

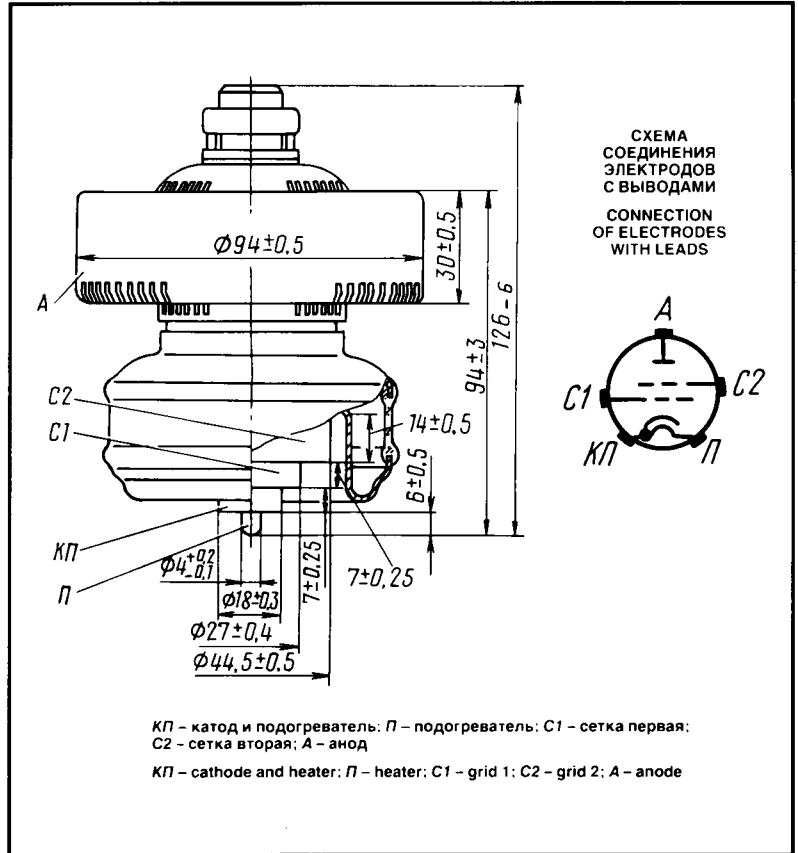
ОБЩИЕ СВЕДЕНИЯ

Катод – оксидный косвенного накала.
Оформление – металлостеклянное.
Охлаждение – воздушное принудительное.
Высота не более 125 мм.
Диаметр не более 94 мм.
Масса не более 1 кг.

The ГУ-34Б tetrode is used for wide-band power amplification at frequencies up to 250 MHz in RF equipment.

GENERAL

Cathode: indirectly heated, oxide-coated.
Envelope: glass-to-metal.
Cooling: forced air.
Height: at most 125 mm.
Diameter: at most 94 mm.
Mass: at most 1 kg.



ДОПУСТИМЫЕ ВОЗДЕЙСТВУЮЩИЕ ФАКТОРЫ ПРИ ЭКСПЛУАТАЦИИ

Температура окружающей среды, °С	- 10 – + 55
Относительная влажность воздуха при температуре до +25 °С, %	98

OPERATING ENVIRONMENTAL CONDITIONS

Ambient temperature, °С	- 10 to + 55
Relative humidity at up to + 25 °С, %	98

ОСНОВНЫЕ ТЕХНИЧЕСКИЕ ДАННЫЕ Электрические параметры

Напряжение накала, В	12.6
Ток накала, А	3.3–4
Крутизна характеристики (при напряжениях анода 1 кВ, второй сетки 500 В, токе анода 500 мА), мА/В	22–34
Коэффициент усиления первой сетки относительно второй сетки (при напряжениях анода 1 кВ, второй сетки 400–500 В, токе анода 500 мА)	19
Напряжение запаривания (при напряжениях анода 1 кВ, второй сетки 500 В, токе анода 5 мА), В, не более	80
Межэлектродные емкости, пФ, не более:	
входная	63–73
выходная	7–11
проходная	0.12
Время готовности, мин, не более	2.5
Мощность, Вт, не менее:	
выходная	400
выходная в течение 1500 ч эксплуатации	320

BASIC DATA Electrical Parameters

Heater voltage, V	12.6
Heater current, A	3.3–4
Mutual conductance (at anode voltage 1 kV, grid 2 voltage 500 V, anode current 500 mA), mA/V	22–34
Gain coefficient (grid 1-grid 2, at anode voltage 1 kV, grid 2 voltage 400–500 V, anode current 500 mA)	19
Cutoff voltage (at anode voltage 1 kV, grid 2 voltage 500 V, anode current 5 mA), V, at most	80
Interelectrode capacitance, pF:	
input, at most	63–73
output, at most	7–11
transfer, at most	0.12
Warm up time, min, at most	2.5
Output power, W, at least	400
Output power over 1,500 h of service, W, at least	320

ГУ-34Б

ГЕНЕРАТОРНЫЙ ТЕТРОД TETRODE

Максимальные предельно допустимые эксплуатационные данные

Напряжение, В:	
накала	13.9
анода	$4 \cdot 10^3$
второй сетки	600
Ток катода (постоянная составляющая), мА	
.....	540
Рассеиваемая мощность, Вт:	
анодом	500
второй сеткой	20
первой сеткой	5
Частота, МГц	
.....	250
Температура анода, ножки и спаев, °С	
.....	150

Limit Operating Values

Heater voltage, V	13.9
Anode voltage, kV	$4 \cdot 10^3$
Grid 2 voltage, V	600
Cathode current (DC component), mA	540
Dissipation, W:	
anode	500
grid 2	20
grid 1	5
Frequency, MHz	250
Temperature at anode, stem and seals, °C	150

