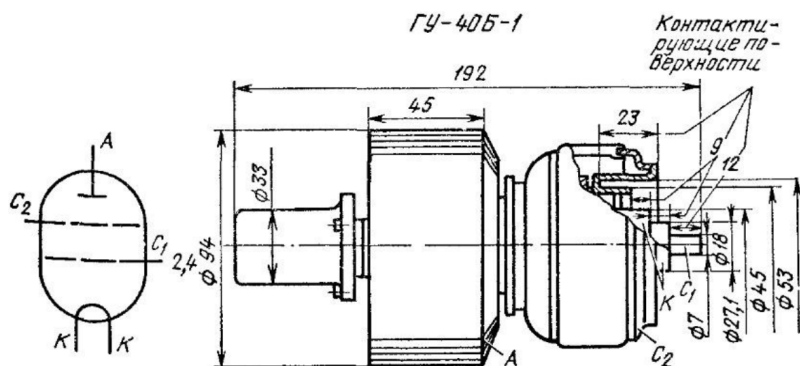


ГУ-40Б, ГУ-40Б-1

Мощные генераторные тетроды для работы в качестве генераторов и широкополосных усилителей высокочастотных колебаний на частотах до 250 МГц.

Оформление — металлостеклянное. Рабочее положение — вертикальное, стеклянным баллоном вверх. Охлаждение — принудительное: анода — воздушное не менее 130(250) м³/ч; ножки — воздушное не менее 60 м³/ч; баллона — воздушное не менее 60 м³/ч. Масса: ГУ-40Б 1,6 кг; ГУ-40Б-1 2 кг.



Основные данные

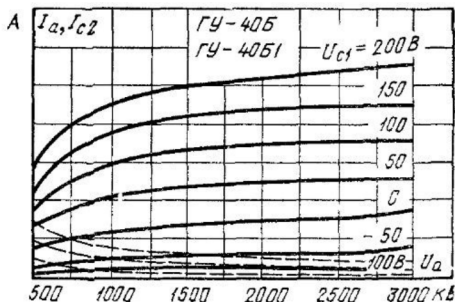
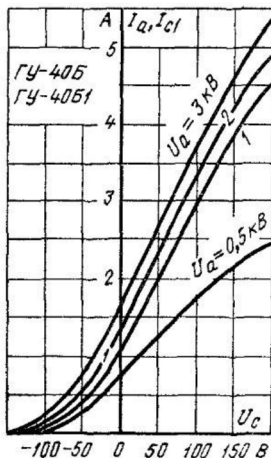
при $U_H=6,3$ В; $U_a=1$ кВ; $U_{C2}=800$ В; $I_a=1$ А

Ток накала	33±3 А
Ток эмиссии катода (при $U_a = U_{C2} = U_{C1} = 200$ В)	≥4,5 А
Крутизна характеристики	18±2 мА/В
Коэффициент усиления 1-й сетки относительно 2-й сетки	≥10
Выходная мощность (на частоте 250 МГц и полосе 8 МГц)	≥1 кВт
Междуэлектродные емкости:	
входная	≤34 (30)* пФ
выходная	≤12 пФ
проходная	≤0,5 (0,3)* пФ
Нароботка средняя	≥2000 (1000)* ч

Предельные эксплуатационные данные

Ток накала пусковой	55 (50)* А
Напряжение накала	6—6,6 В
Напряжение анода	5 кВ
Напряжение 2-й сетки	830 В
Напряжение 2-й сетки без возбуждения в цепи 1-й сетки	900 В
Мощность, рассеиваемая анодом	2 кВт
Мощность, рассеиваемая 2-й сеткой	75 Вт
Мощность, рассеиваемая 1-й сеткой	30 Вт
Температура стекла и мест сая металла со стек- лом	200 (150)* °С

* Для ГУ-40Б.



Анодно-сеточные характеристики ламп
ГУ-40Б, ГУ-40Б-1

Анодные характеристики ламп ГУ-40Б,
ГУ-40Б-1