
ГЕНЕРАТОРНЫЙ ТЕТРОД TETRODE

ГУ-91Б

Генераторный тетрод ГУ-91Б предназначен для усиления мощности в усилителях бегущей волны и однополосного сигнала, а также для усиления мощности в радиотехнических устройствах.

ОБЩИЕ СВЕДЕНИЯ

Катод – оксидный косвенного накала.
Оформление – металлокерамическое.
Охлаждение – воздушное принудительное.
Высота не более 95 мм.
Диаметр не более 72 мм.
Масса не более 600 г.

The ГУ-91Б tetrode is used for power amplification in traveling-wave and single-sideband signal amplifiers, and as a power amplifier in RF equipment.

GENERAL

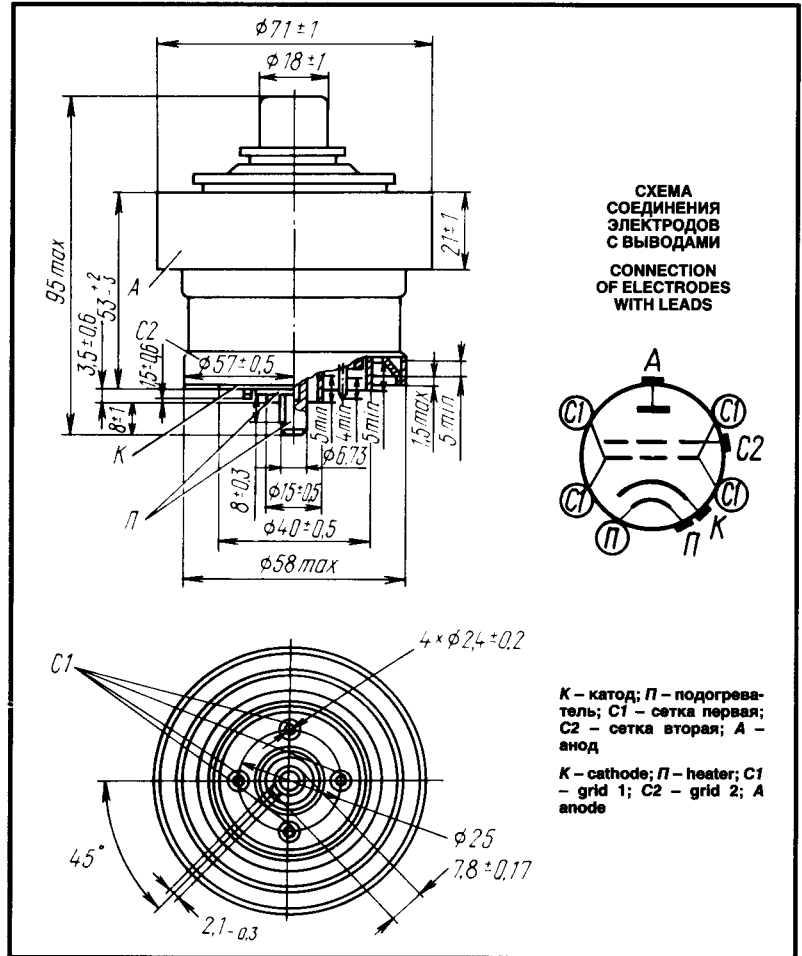
Cathode: indirectly heated, oxide-coated.
Envelope: metal ceramic.
Cooling: forced air.
Height: at most 95 mm.
Diameter: at most 72 mm.
Mass: at most 600 g.

ДОПУСТИМЫЕ ВОЗДЕЙСТВУЮЩИЕ ФАКТОРЫ ПРИ ЭКСПЛУАТАЦИИ

Вибрационные нагрузки:	
диапазон частот, Гц	1-80
ускорение, m/s^2 , не более	49
Многokратные ударные нагрузки:	
ускорение, m/s^2 , не более	392
длительность ударов, мс, не более	10
Температура окружающей среды, °C	-60 - +85
Относительная влажность воздуха при температуре до +35 °C без конденсации влаги, %, не более	
	98

OPERATING ENVIRONMENTAL CONDITIONS

Vibration loads:	
frequencies, Hz	1-80
acceleration, m/s^2 , at most	49
Multiple impacts:	
acceleration, m/s^2 , at most	392
impact duration, ms, at most	10
Ambient temperature, °C	-60 to +85
Relative humidity at +35 °C without moisture condensation, %, at most	
	98



ОСНОВНЫЕ ТЕХНИЧЕСКИЕ ДАННЫЕ Электрические параметры

Напряжение накала (~ или =), В	12,6
Ток накала, А	4,1-4,7
Напряжение анода, В	1600
Напряжение второй сетки, В	350
Напряжение смещения отрицательное, абсолютное значение (при токе анода 1000 мА, напряжении анода 1600 В, напряжении сетки второй 350 В), В	20-55
Напряжение запирающего отрицательное, абсолютное значение (при напряжении анода 2000 В, напряжении сетки второй 350 В, токе анода 20 мА), В, не более	130
Ток второй сетки (при токе анода 1000 мА, напряжении анода 1600 В, напряжении второй сетки 350 В), мА	-25 - +10
Нулевой ток анода, А, не менее	2,7
Крутизна характеристики (при токе анода 1000 мА, напряжении анода 1600 В, напряжении второй сетки 350 В), мА/В	30-65
Относительный уровень комбинационных составляющих третьего и пятого порядков (при напряжении анода 2000 В, напряжении второй сетки 350 В, напряжении смещения соответствующему току покоя анода 500 мА, напряжении возбуждения, равному напряжению смещения на частоте 0,1-1 МГц), дБ, не более	минус 32-35

BASIC DATA Electrical Parameters

Heater voltage (AC or DC), V	12.6
Heater current, A	4.1-4.7
Anode voltage, V	1,600
Grid 2 voltage, V	350
Negative bias voltage, absolute value (at anode current 1,000 mA, anode voltage 1,600 V, grid 2 voltage 350 V), V	20-55
Negative cutoff voltage, absolute value (at anode voltage 2,000 V, grid 2 voltage 350 V, anode current 20 mA), V, at most	130
Grid 2 current (at anode current 1,000 mA, anode voltage 1,600 V, grid 2 voltage 350 V), mA	-25 to +10
Anode current at zero grid 1 voltage, A, at least	2.7
Mutual conductance (at anode current 1,000 mA, anode voltage 1,600 V, grid 2 voltage 350 V), mA/V	30-65
Relative level of combination components of third and fifth orders (at anode voltage 2,000 V, grid 2 voltage 350 V, bias voltage corresponding to quiescent anode current 500 mA, drive voltage equal to bias voltage at frequencies 0.1-1 MHz), dB, at most	-32 to -35
Output power under conditions of class B (at anode voltage 1,800 V, grid 2 voltage 350 V, bias voltage corresponding to quiescent anode current 200 mA, anode current DC component 200 mA at 250±25 MHz), W, at least	700

ГЕНЕРАТОРНЫЙ ТЕТРОД TETRODE

ГУ-91Б

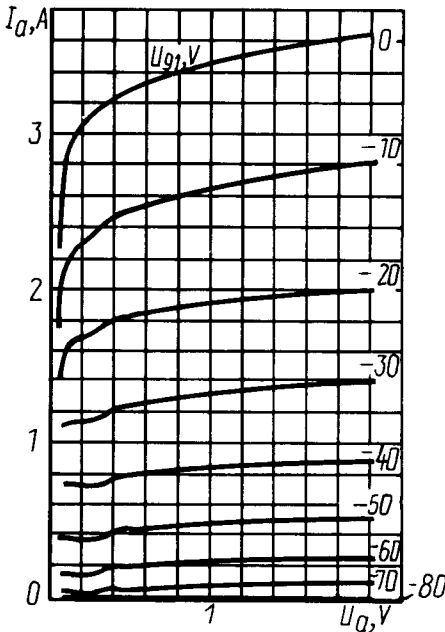
Выходная мощность в режиме класса В (при напряжении анода 1800 В, напряжении второй сетки 350 В, напряжении смещения, соответствующему току покоя анода 200 мА, постоянной составляющей тока анода 200 мА на частоте 250 ± 25 МГц), Вт, не менее 700

Межэлектродные емкости, пФ, не более:

входная	86
выходная	15
проходная	0,15

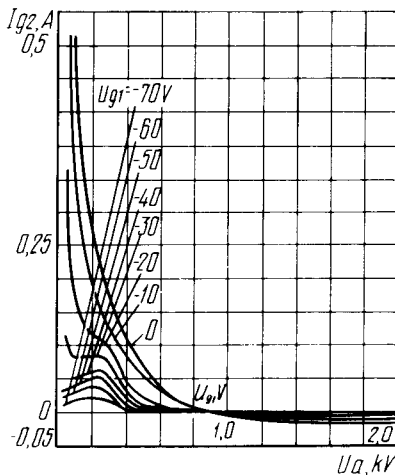
Interelectrode capacitance, pF:

input, at most	86
output, at most	15
transfer, at most	0.15



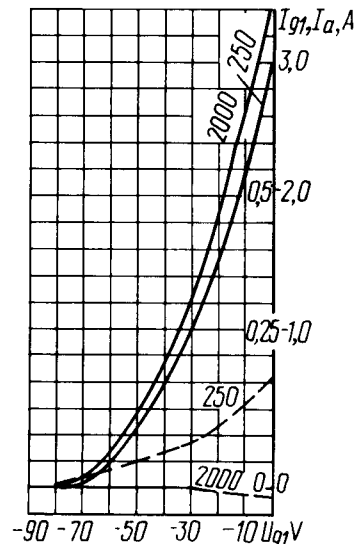
Усредненные анодные характеристики:
 $U_i = 12,6$ В; $U_{g2} = 350$ В

Averaged Anode Characteristic Curves:
 $U_i = 12.6$ V; $U_{g2} = 350$ V



Усредненные сеточно-анодные характеристики (по второй сетке):
 $U_i = 12,6$ В; $U_{g2} = 350$ В

Averaged Grid 2-Anode Characteristic Curves:
 $U_i = 12.6$ V; $U_{g2} = 350$ V



Усредненные анодно-сеточные и сеточные характеристики:

$U_i = 12,6$ В; $U_{g2} = 350$ В;
— ток сетки первой (I_{g1});
- - - ток сетки второй (I_{g2})

Averaged Anode-Grid and Grid Characteristic Curves:
 $U_i = 12.6$ V; $U_{g2} = 350$ V;

— I_{g1} ;
- - - I_{g2}

ГУ-91Б

ГЕНЕРАТОРНЫЙ ТЕТРОД TETRODE

Максимальные предельно допустимые эксплуатационные данные

Напряжение накала (~или =), В	12,0–13,2
Наибольшее напряжение анода, В:	
постоянное	2000
мгновенное значение	3750
Наибольшее напряжение, В:	
второй сетки	350
отрицательное первой сетки (постоянное абсолютное значение)	150
катод-подогреватель (при любой полярности, абсолютное значение)	100
Наибольший ток катода, мА:	
постоянная составляющая	1400
мгновенное значение	4500
Наибольшая рассеиваемая мощность, Вт:	
анодом	1600
второй сеткой	20
первой сеткой	0,1
Наибольшая частота, МГц	250
Наименьшее время, с:	
разогрева катода	180
готовности	300
Наибольшая температура оболочки (в наиболее горячей точке), °С	200

Limit Operating Values

Heater voltage (AC or DC), V	12.0–13.2
Anode voltage, V:	
DC	2,000
instantaneous value	3,750
Grid 2 voltage, V	350
Negative grid 1 voltage (DC, absolute value), V	150
Cathode-heater voltage (either polarity, absolute value), V	100
Cathode current, mA:	
DC component	1,400
instantaneous value	4,500
Dissipation, W:	
anode	1,600
grid 2	20
grid 1	0.1
Operating frequency, MHz	250
Minimum cathode heating time, s	180
Minimum warm up time, s	300
Envelope temperature (at hottest point), °C	200