

Используются для освещения и подсветки шкал радио- и электроприборов, сигнализации, в портативных фонарях, для световой индикации, в аэрофотоаппаратуре, в электробытовых приборах и т.д.

Миниатюрные лампы работают на постоянном токе от аккумуляторов или сухих элементов и батарей, а также в электрических сетях постоянного или переменного тока частотой до 60 Гц.

Климатическое исполнение и категории размещения миниатюрных ламп соответствуют ГОСТ15150-69.

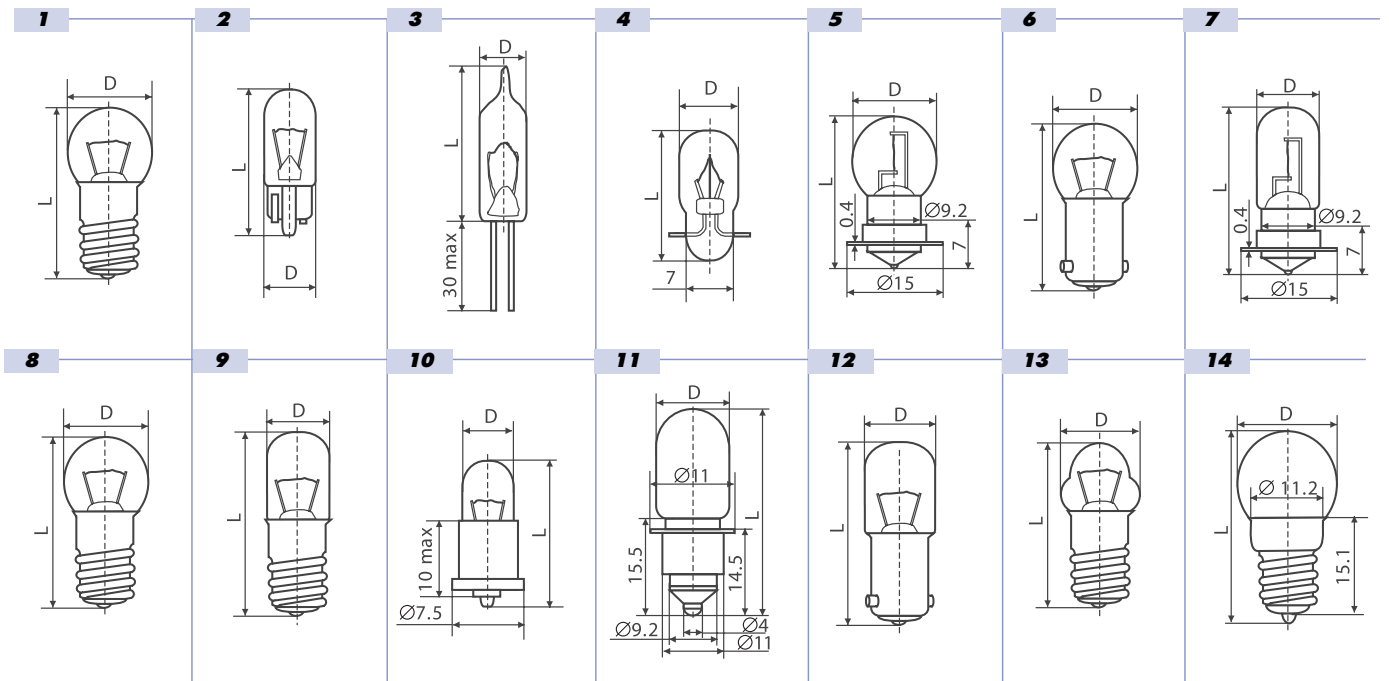
Механические факторы и группы условий эксплуатации в соответствии с ГОСТ17516.1.

Обозначение:

МН (МНЛ, МНМ) X-Y-Z

МН — миниатюрная;
МНЛ — миниатюрная в колбе-линзе;
МНМ — миниатюрная мигающая;
Y — номинальная сила тока, А
или номинальная мощность, Вт;
Z — вариант исполнения лампы;
X — номинальное напряжение, В.

Общий вид и габаритные размеры:



Тип лампы	Номинальные значения			Средняя продол. горения, ч	Размеры, мм			Тип цоколя	Номер рисунка	Тип лампы	Номинальные значения			Средняя продол. горения, ч	Размеры, мм			Тип цоколя	Номер рисунка
	напря- жение, В	сила тока, А	свет. поток, лм		диаметр, D	длина, L	масса, г				напря- жение, В	сила тока, А	свет. поток, лм		диаметр, D	длина, L	масса, г		
МН 1-0,068	1,0	0,068		2000	12	24	2,5	E10/13	1	МН 6-3	6,5	(3,0)	24,0	150	12	24	2,5	E10/13	8
МН 1,2-0,22	1,2	0,22	0,8	10	5	20	0,8	W2x4,6d	2	МН 6,3-0,3	6,3	0,3	9,0	1500	12	24	2,5	E10/13 ^{*)}	1
МН 1,25-0,25	1,25	0,25	0,8	70	12	24	2,5	E10/13	1	МН 6,3-0,3-1	6,3	0,3	9,0	1500	11	30	2,5	E10/13	9
МН 1,5-0,16	1,5	0,165	0,1		6,5	23	2	выводы	3	МН 6,3-2	6,3	(2)	2,0	30000	5,5	20	1,5	S6S/10	10
МН 1,5-0,2	1,5	0,2	1,8	30	11,5	24	5	спец.	5	МН 6,5-0,34	6,5	0,34	17,6	150	16	30	2,5	E10/13	8
МН 2,2-0,25	2,2	0,25	4,3	10	5	20	0,8	W2x4,6d	2	МН 6,5-0,34-1	6,5	0,34	17,6	400	16	30	2,5	E10/13	8
МН 2,3-1,3	2,3	1,3	21	75	16	30	2,5	E10/13	1	МН 6,5-3,5	7,0	(3,5)	28,0	100	11	32	4,0	спец.	11
МН 2,5-0,68	2,5	0,068		2000	12	24	2,5	E10/13	1	МН 13,5-0,16	13,5	0,16	12,0	510	12	24	2,5	E10/13	1
МН 2,5-0,15	2,5	0,15	2,4	60	12	24	2,5	E10/13	1	МН 13,5-0,16	13,5	0,16	12	510	6,4	28		без цоколя	3
МН 2,5-0,29	2,5	0,29	4,0	450	16	30	2,5	B9S/14	6	МН 18-0,1	18,0	0,1	12,0	350	11	30	2,5	E10/13	9
МН 2,5-0,4	2,5	0,4	9,0	18	12	24	2,5	E10/13	1	МН 24-0,53	24,0	0,53	120	23	11	29	3,0	B9S/14	12
МН 2,5-0,48	2,5	0,48	10,0	25	11	29	5	спец.		МН 26-0,12	26	0,12	12,0	2500	11	30	2,5	B9S/14	12
МН 2,5-0,56	2,5	0,56	7,9	700	16	30	2,5	E10/13 ^{*)}	1	МН 26-0,12-1	26	0,12	12,0	2500	12	24	2,5	E10/13 ^{*)}	1
МН 2,5-0,75	2,5	0,75	12,0	120	16	30	2,5	E10/13	1	МН 26-0,12-2	26	0,12	12,0	2500	11	30	2,5	B9S/14	12
МН 2,5-0,75-1	2,5	0,75	14,6	160	16	30	2,5	EP10/14x11	1	МН 30-0,1-0,2	30	0,1	6,0	1200	12	24	2,5	E10/13	1
МН 3,0-0,15	3,0	0,15	4,0	10	12	24	2,5	E10/13	1	МН 30-25	30	0,025	1,5	350	5,5	17,0	1,2	S6S/10	10
МН 3,5-0,15	3,0	0,15	4,0	50	12	24	2,5	E10/13	1	МН 36-0,12	36	0,12	17,0	170	11	30	2,5	B9S/14	12
МН 3,5-0,2	3,5	0,2	2,0	100	7,5	27	1,1	выводы	3	МНЛ 2,5-0,4	2,5	0,4	7,5	10	9,5	24	2,7	E10/13	13
МН 3,5-0,26	3,5	0,26	7,6	50	12	24	2,5	E10/13 ^{*)}	1	МНЛ 3,5-0,26	3,5	0,26	6,5	40	9,5	24	2,7	E10/13	13
МН 3,75-0,4	3,75	0,4	13,0	20	12	24	2,5	E10/13	1	МНМ 2,5-0,5	2,5	0,5	5,0	125	12	30	2,5	E10/13	9
МН 5-0,4	5,0	0,4	18,0	20	12	24	2,5	E10/13	1	МНМ 6,3-0,3	6,3	0,3	9,0	125	12	30	2,5	E10/13	9
МН 6-0,46	6	0,46	22	500				E10/13		МНМ 6,5-2,5	7,0	(2,5)	20	100	18	34	2,0	спец.	14
МН 6-0,6	6,5	0,6	2,2	100	12	24	2,5	E10/13	8	МНМ 13,5-0,16	13,5	0,16	12	125	12	30	2,5	E10/13	9
МН 6-0,13	6	0,13	2,4	500				E10/13											

(...) — в скобках указана мощность в Вт.