

## ТИРАТРОН ТГИ1-3000/30

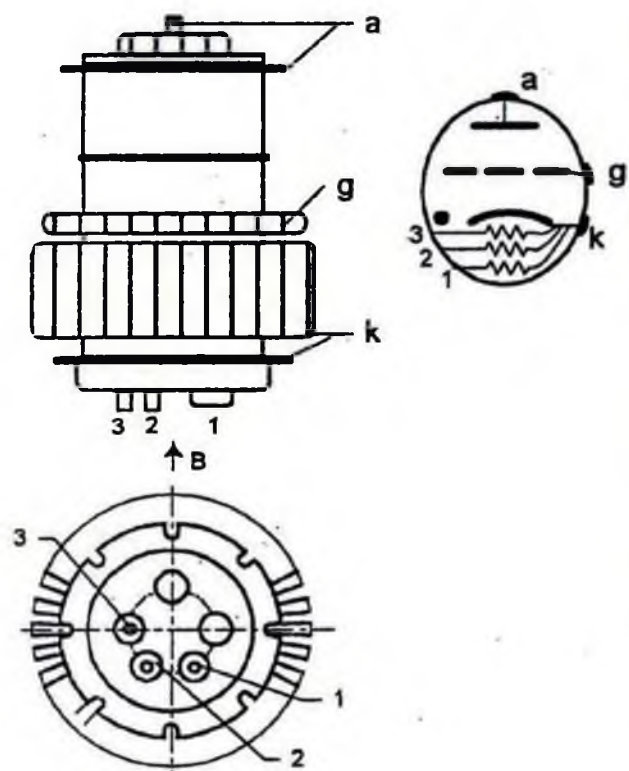
Параметры ТГИ1-3000/30		
Напряжение анода, кВ	25*	16.5**
Напряжение анода обратное, кВ	5.0	20.0
Ток анода в импульсе, А	3000	2500
Ток анода средний, А	3.0	2.5
Длительность импульса тока анода, мкс	10	
Крутизна фронта импульса тока анода, А/с	$2 \times 10^9$	
Частота повторения импульсов, имп./с	100	350
Время разогрева, мин	12	
Ток накала, А	75	
Габариты $\text{Ø} \times \text{H}$ , мм	210x300	

\* модуляторный режим; \*\* генераторный режим.

Примечание: тиратроны работают при частоте повторения импульсов до 50000 имп/с при условии снижения импульсной и средней мощности.



### Схема соединения электродов с выводами



Обозначение выводов	Наименование электродов
a	Анод
g	Сетка
k	Катод, подогреватели катода, генератора водорода, газопоглотителя -
1	Подогреватель генератора водорода
2	Подогреватель газопоглотителя
3	Подогреватель катода