



Однотактный таймер общего применения

ОСОБЕННОСТИ

- Формирование временных интервалов от микросекунд до часов
- Работа в режиме мультивибратора или триггера
- Регулируемый рабочий цикл
- Напряжение питания U_{CC} от 5В до 15В

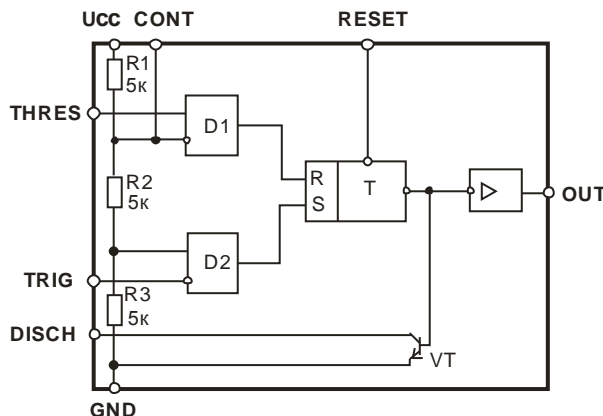
ОПИСАНИЕ

Таймеры M1006ВИ1, P1106ВИ1, KP1006ВИ1 являются интегральными времязадающими схемами общего применения. Эти таймеры состоят из четырех функциональных узлов: D1 и D2 - двух компараторов напряжения на входе, RS-триггера и инвертирующего усилителя мощности на выходе. Внутренний резисторный делитель задает пороговые напряжения, равные $2U_{CC}/3$ для компаратора D1 и $U_{CC}/3$ для компаратора D2. Длительность генерируемых выходных импульсов устанавливается внешней времязадающей цепью $RtCt$.

Для достижения стабильности основных параметров преобразования при воздействии внешних факторов резисторы R1, R2 и R3 размещены на кристалле ИС.

Таймеры M1006ВИ1, P1106ВИ1 повышенной надежности дополнительно маркируются индексом ОСМ.

СТРУКТУРНАЯ СХЕМА (Рис.1)



ПРИМЕНЕНИЕ

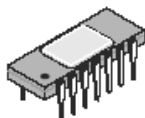
Стабильные датчики времени, генераторы импульсов, ШИМ, фазовые модуляторы, преобразователи напряжения, ключевые схемы, преобразователи сигналов, исполнительные устройства, схемы для промышленной, бытовой электроники и устройств автоматики.

Тип изделия	Номер ТУ	Тип корпуса
M1006ВИ1	6K0.347.395-01 ТУ	201.14-10
P1006ВИ1	6K0.347.395-01 ТУ	201.14-1
KP1006ВИ1	6K0.348.685 ТУ	201.08-1

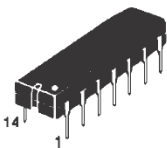
Таблица назначения выводов

Обозначение	Номер вывода			Назначение вывода
	201.14-10	201.14-1	201.08-1	
GND	1	1	1	Общий
TRIG	3	3	2	Запуск
OUT	4	4	3	Выход
RESET	6	6	4	Сброс
CONT	8	8	5	Контроль делителя
THRES	10	10	6	Срабатывание
DISCH	12	12	7	Цепь разряда
U_{CC}	14	14	8	Положительное напряжение питания

M1006ВИ1
201.14-10
CerDIP-14
7,5 × 19 мм



P1006ВИ1
201.14-1
PDIP-14
7,5 × 19 мм



KP1006ВИ1
201.08-1
PDIP-8
7,5 × 10 мм



GND (Общий) - Вывод подключается к общему проводу схемы.

TRIG (Запуск) - Вывод является одним из входов компаратора D2. При подаче на этот вход импульса низкого уровня U_{IL} , который должно быть не более $1/3 U_{CC}$, происходит запуск таймера и на выводе **OUT** появляется напряжение высокого уровня U_{OH} на время, которое задается внешним сопротивлением $Rt=Ra+Rb$ и конденсатором Ct . Данный режим работы называется - режим моностабильного мультивибратора. Импульс, подаваемый на вывод **TRIG**, может быть как прямоугольным, так и синусоидным и по длительности он должен быть меньше чем время заряда конденсатора Ct .

OUT (Выход) - Высокий уровень U_{OH} равен напряжению питания минус 1,7 В. Низкий уровень U_{OL} равен примерно 0,25 В. Время переключения с одного уровня на другой происходит примерно за 100 нс.

RESET (Сброс) - При подаче на этот вывод напряжения низкого уровня U_{RL} (не более 0,7 В) произойдет сброс таймера и на выходе его установится напряжение низкого уровня U_{OL} . Если в схеме нет необходимости в режиме сброса, то данный вывод необходимо подключить к плюсу питания.

CONT (Контроль делителя) - Обычно, этот вывод не используется. Однако его применение может значительно расширить функциональность таймера. При подаче напряжения на этот вывод можно управлять длительностью выходных импульсов таймера, а значит отказаться от $RtCt$ времязадающей цепочки. Подаваемое напряжение на этот вход в режиме моностабильного мультивибратора может составлять от 45% до 90% напряжения питания. А в режиме мультивибратора от 1,7 В и до U_{CC} . Соответственно на выходе получится FM модулированный сигнал.

THRES (Срабатывание) - Этот вывод является одним из входов компаратора D1. При подаче на этот вывод импульса высокого уровня (не менее $2/3$ напряжения питания), работа таймера останавливается, и на выходе таймера устанавливается напряжение низкого уровня U_{OL} . Как и на вывод **TRIG**, на этот вывод можно подавать импульсы как прямоугольные, так и синусоидные.

DISCH (Разряд) - Этот вывод соединен с коллектором транзистора VT, эмиттер которого соединен с общим проводом. При открытом транзисторе конденсатор Ct разряжается через переход коллектор-эмиттер и остается в разряженном состоянии пока не закроется транзистор. Транзистор закрыт, когда на выходе таймера высокий уровень и открыт, когда на выходе низкий уровень.

Габаритные чертежи используемых корпусов приведены ниже.



Основные электрические параметры

Наименование параметра, единица измерения	Буквенное обозначение	Норма				Режим измерения			
		M1006BI1 P1006BI1		KP1006BI1		U _{CC} , В	U _T , В	U _I , В	I _o , мА
		не менее	не более	не менее	не более				
Выходное напряжение низкого уровня, В	U _{OL}	-	2,2 0,2	-	2,5 0,35	15 5	11,5-14 3,7-4,7	7 - 9,5 2,3 - 3,3	100 5
Выходное напряжение высокого уровня, В	U _{OH}	12,5 3	-	12,5 2,75	-	15 5	5,5 - 8 1,8 - 2,8	0,7 - 1,5 0,3 - 0,8	100 100
Ток потребления, мА	I _{CC}	-	12 5	-	-	15 5	11,5 - 14 3,7 - 4,7	7 - 9,5 2,3 - 3,3	- -
Входной ток, мкА	I _I	-	0,9	-	2	15	5,5 - 8	-	-
Ток сброса, мА	I _R	-	1	-	1,5	15	5,5 - 8	0,7 - 1,5	-
Начальная погрешность, %	δ ₀	-	2	-	3	15	-	-	-
Нестабильность начальной погрешности от напряжения питания, % / В	δ _{0UCC}	-	-	-	0,3	15	-	-	-

Предельно-допустимые параметры эксплуатации

Наименование параметра, единица измерения	Буквенное обозначение параметра	Норма				Время воздействия предельного режима эксплуатации
		Предельно-допустимый режим		Предельный режим		
		не менее	не более	не менее	не более	
Напряжение питания, В	U _{CC}	5	15	4,5	16,5	Не более 2ч.
Ток нагрузки, мА	I _o	-	100	-	200*	
Рассеиваемая мощность, мВт	P _{tot}	-	-	-	600	

Примечания

- 1 * - При условии требования по предельной рассеиваемой мощности.
- 2 Предельный режим для изделий KP1006BI1 не оговаривается.

ОПИСАНИЕ ФУНКЦИОНИРОВАНИЯ

Структурная схема таймера типа 1006BI1 и схема электрическая функциональная показаны на рисунках 1 и 2.

Напряжение питания, подаваемое на вывод U_{CC} и измеряемое относительно вывода GND, равно 5 - 16,5 В.

При изменения U_{CC} на 1 В приращение потребляемого таймером тока равно 0,4 мА (рис.5).

Таймер способен отдать в нагрузку или принять из нее ток до 100 мА, что позволяет управлять непосредственно лампочками и даже электромагнитными реле.

Выходное сопротивление около 10 Ом как для низкого (U⁰=0,1 В), так и для высокого (U¹=U_{CC}-0,5 В) уровней выходного напряжения (рис. 3, 4). Запуск таймера осуществляется подачей на вывод TRIG напряжения менее U_{CC}/3 (эту цепь обычно называют триггерным входом). По отношению к выходу этот вход является инвертирующим. При высоком напряжении на выводе TRIG состоянием выхода таймера можно управлять с помощью компаратора D1 по выводу THRES, называемому обычно пороговым входом (рис.1 Структурной схемы). Относительно изменений выходного напряжения этот вывод является неинвертирующим входом таймера. Входной ток, втекающий для компаратора D1 (вывод CONT) и вытекающий для компаратора D2 (вывод TRIG), не превышает 0,5 мкА. Для сброса таймера, т. е. установления на его выходе низкого напряжения, независимо от напряжения на выводах TRIG и THRES, используется вывод RESET. Если напряжение на этом выводе U_R ≤ 0,4 В, напряжение на выходе равно 0,1- 0,2 В. При напряжении U_R ≥ 1 В цепь сброса выключена и не влияет на работу таймера. Кроме низкоомного выхода (вывод OUT) таймер имеет и вспомогательный высокоомный выход (вывод DISCH), представляющий собой открытый коллектор транзистора VT (рис.1 Структурной схемы). Этот вывод обычно используется для организации обратной связи с выхода на входы (выводы TRIG и THRES) таймера. Допустимое изменение напряжения на выводах TRIG, RESET, THRES и DISCH лежит в пределах 0 - 16,5 В. В таймере имеется доступ через вывод CONT к входам внутренних компараторов, на которые поданы пороговые напряжения. Этот вывод от резисторного делителя позволяет дополнительно управлять работой таймера, изменяя пороговые напряжения компараторов при постоянном напряжении питания. Чтобы избежать влияния внешних помех и пульсаций напряжения питания на точность работы таймера, рекомендуется шунтировать вывод CONT конденсатором емкостью около 0,01 мкФ.

Особенности применения таймера типа 1006BI1 связаны с неидеальностью его параметров и схемотехникой узлов. Чтобы параметры времязадающей цепи RtCt не влияли на точность формирования временных интервалов, необходимо ограничить диапазон изменения внешних сопротивления и емкости. Максимальное сопротивление Rt определяется входным током I_I компараторов, протекающим по выводам TRIG и THRES. Для формирования устойчивых временных интервалов достаточно выбрать максимальное сопротивление Rt из условия Rtmax < U_{CC}/I_I. Rt max ≤ 20 МОм при U_{CC}=10 В и I_I=0,5 мкА.

При включении таймера по **схеме мультивибратора**, когда TRIG и THRES объединены, входные токи, втекающий по выводу THRES и вытекающий по выводу TRIG, частично взаимокompенсируются и таймер может сохранить работоспособность при $R_t > R_{t \max}$. При включении таймера по **схеме триггера** для $R_t > 20 \text{ МОм}$ таймер не будет выполнять требуемую функцию. Поэтому не рекомендуется использовать времязадающие резисторы с сопротивлением $R_t > 10 \text{ МОм}$.

В режиме **генератора с внешним запуском сигнала (триггера)** со входа на выход таймер может работать в диапазоне частоты до 10 МГц. Значение погрешности формирования временного интервала ниже 0,5%, легче обеспечивается при формировании импульсов длительностью более 10 мкс. Время нарастания выходного напряжения таймера обычно не превышает 100 нс.

Минимальное сопротивление R_t определяется максимально допустимым током, протекающим через внутренний транзистор VT (рис.1) таймера, при его насыщении. Хотя допустимый выходной ток по выводу DISCH (Цепь разряда) устанавливают обычно на уровне 100 мА, не рекомендуется использовать малые сопротивления R_t в сочетании с большими емкостями C_t . Объясняется это тем, что при разряде конденсаторов C_t большой емкости транзистор VT (рис.1) не мгновенно переходит в режим насыщения, а через время нарастания t_n . В течение этого времени транзистор работает в активном режиме при напряжении коллектор-эмиттер $U_{кэ} = U_{cc}/2$ и, если $R_{t \min} \leq U_{cc}/100 \text{ мА}$, транзистор VT (рис.1) может выйти из строя из-за чрезмерной величины рассеиваемой на нем мощности. Поэтому при формировании малых временных интервалов рекомендуется ограничиться значением $R_{t \min} = 1 \text{ кОм}$ и выбрать исходя из этого емкость C_t . Если же таймер применяется в схеме, где $C_t \leq 100 \text{ пФ}$, то сопротивление R_t может быть уменьшено до 150 Ом, что для аппаратуры должно подтверждаться соответствующими техническими условиями.

Минимальная емкость времязадающего конденсатора C_t должна быть значительно больше изменений собственной входной емкости таймера на выходах TRIG (Запуск), THRES (Срабатывание) и DISCH (Цепь разряда), в зависимости от напряжения на них. Поскольку изменение входной емкости при перезаряде C_t не превышает нескольких пикофард, не рекомендуется при формировании точных временных интервалов использовать $C_t < 100 \text{ пФ}$. Можно применять конденсаторы C_t сколь угодно большой емкости, если их ток утечки пренебрежимо мал. Фактически же, чем больше емкость конденсатора, тем больше его ток утечки. Для нормальной работы таймера необходимо, чтобы ток утечки C_t не превышал зарядный ток через R_t . Для формирования точных ($\Delta \leq 1\%$) временных интервалов ток утечки через C_t должен быть более чем на два порядка меньше зарядного тока.

Выходной инвертирующий усилитель таймера (рис.1) работает в режиме АБ. Если таймер нагружен на быстродействующие ТТЛ-схемы (например, серий 130 или 533), для выравнивания линии переходного процесса необходимо выход таймера зашунтировать конденсатором емкостью около 100 пФ.

Электрическая схема таймера типа 1006В11 (Рис.2)

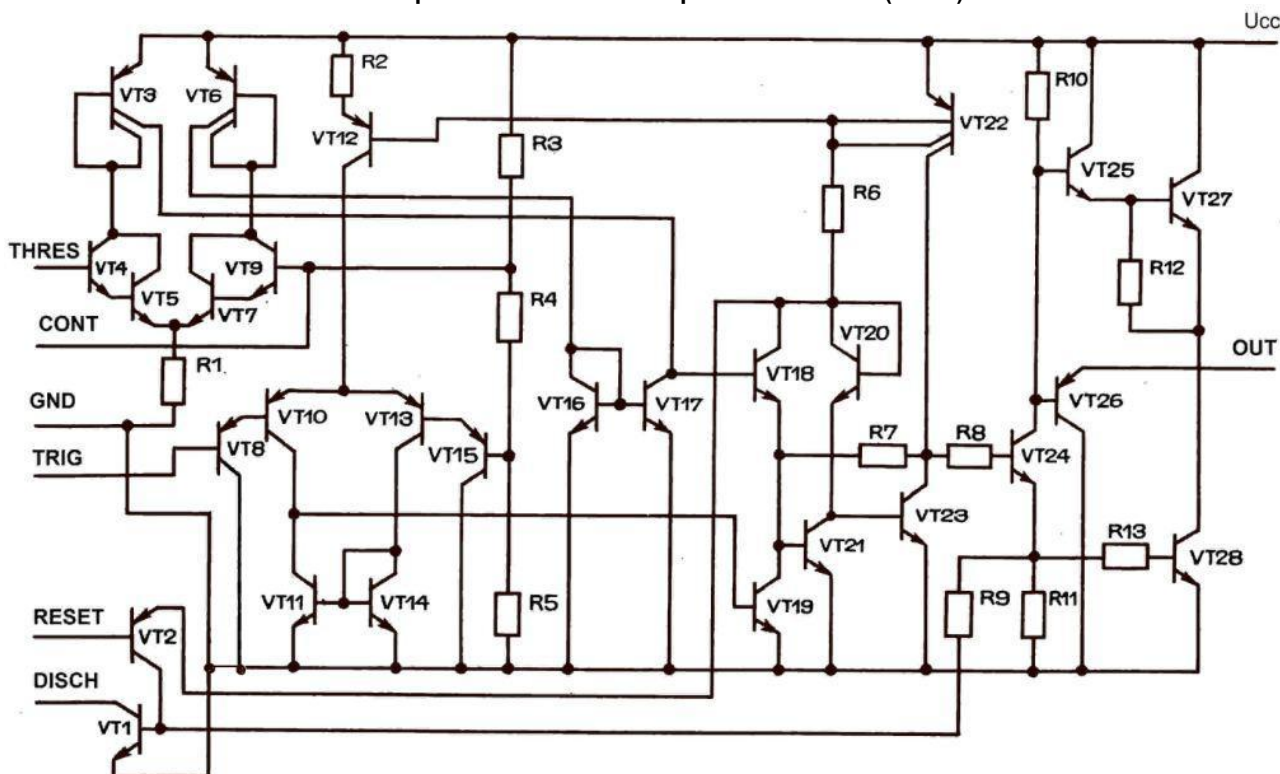
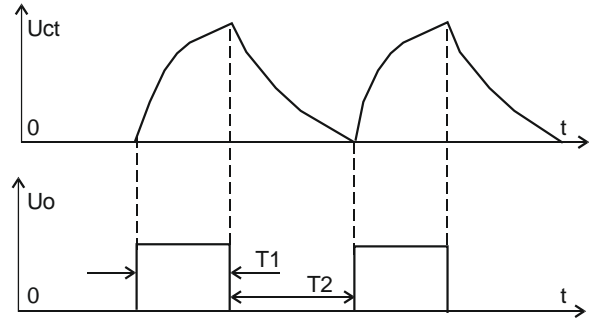
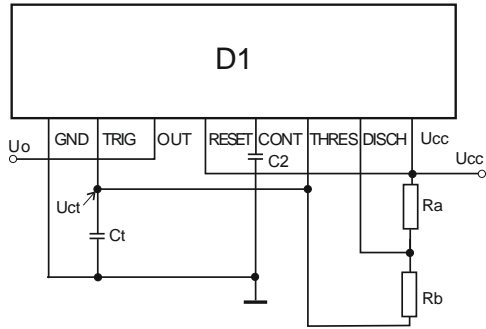
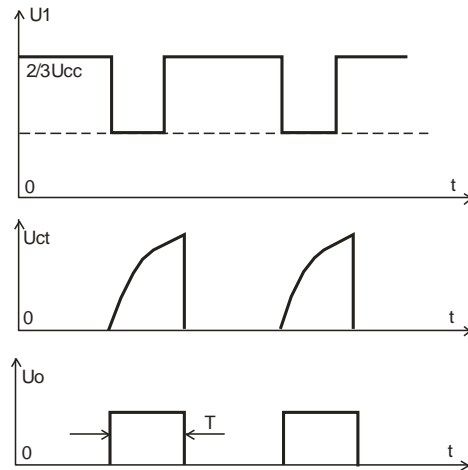
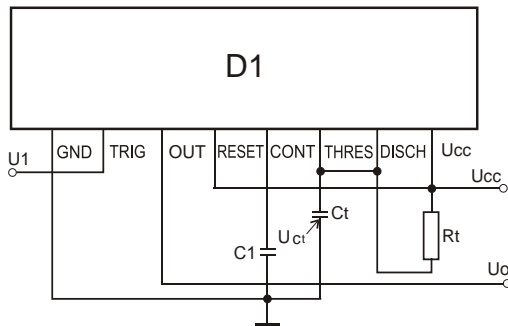


Схема включения таймера типа 1006BI1 в режиме генератора самовозбуждения (Рис.3)



$R_a + R_b < 10 \text{ МОм}$ при $U_{CC} = 15 \text{ В}$
 $R_a + R_b < 3 \text{ МОм}$ при $U_{CC} = 5 \text{ В}$
 $R_a > 3 \text{ кОм}$
 $C_2 = 0,01 - 0,1 \text{ мкФ}$
 $T_1 = 0,695 \cdot (R_a + R_b) \cdot C_t$
 $T_2 = 0,695 \cdot R_b \cdot C_t$

Схема включения микросхемы в режиме генератора с внешним запуском (Рис.4)



$R_t = 3 - 10^4 \text{ кОм}$ при $U_{CC} = 15 \text{ В}$
 $R_t = (3 - 3 \cdot 10^3) \text{ кОм}$ при $U_{CC} = 5 \text{ В}$
 $C_1 = 0,01 - 0,1 \text{ мкФ}$
 $T = 1,1 \cdot R_t \cdot C_t$

Основные типовые зависимости параметров таймеров типа 1006BI1

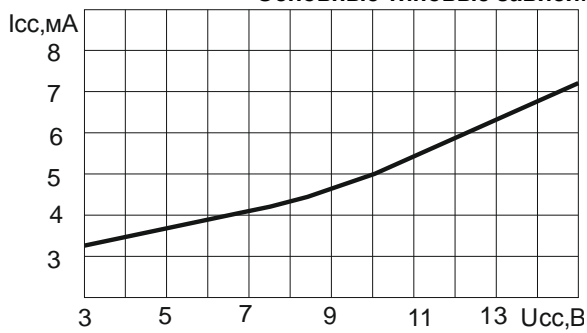


Рис.5 Зависимость тока потребления от напряжения питания

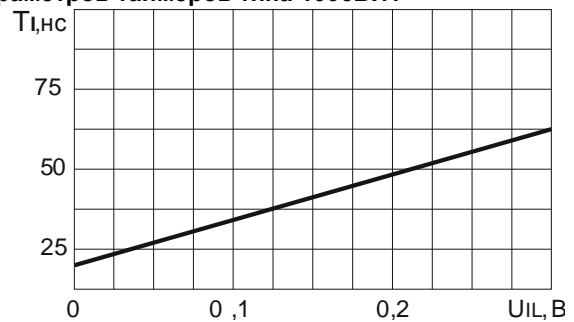


Рис.6 Зависимость длительности импульса запуска от его напряжения логического нуля

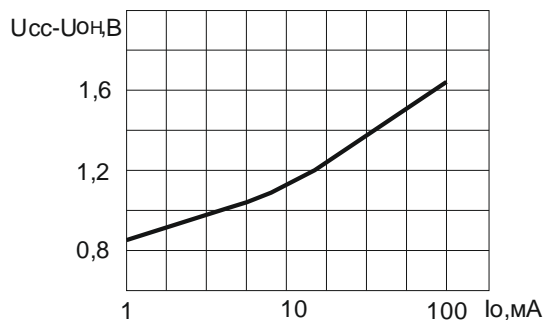


Рис.7 Зависимость максимального выходного напряжения от выходного тока

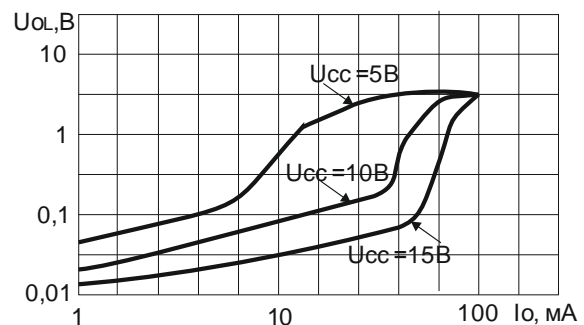


Рис.8 Зависимость выходного напряжения низкого уровня от выходного тока

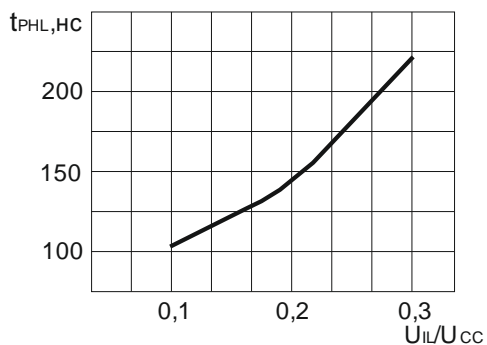


Рис.9 Зависимость времени задержки распространения при включении от величины отношения входного напряжения импульса низкого уровня к напряжению питания

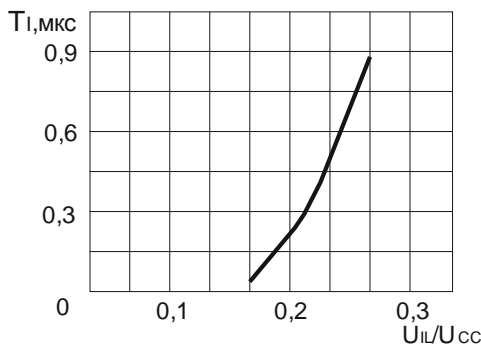
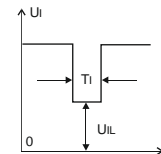


Рис.10 Зависимость минимальной длительности входного импульса от величины отношения входного напряжения импульса низкого уровня к напряжению питания



РЕКОМЕНДАЦИИ ПО ПРИМЕНЕНИЮ

1 Примеры основных схем включения приведены на рисунках 3 и 4.

2 Типовые зависимости электрических параметров приведены на рис. 5, 6, 7, 8, 9, 10.

Запуск таймера происходит при условии: $U_{il} \leq 1/3 U_{cc}$. Для обеспечения надежного запуска амплитуду и длительность запускающего импульса следует выбирать согласно рисунку 10.

3 Для устранения нестабильности запуска таймера, вызванного пульсацией источника питания, рекомендуется параллельно с источником питания в непосредственной близости к выводам микросхемы включать конденсатор величиной (1-10) мкФ.

4 Максимальное напряжение сброса U_{Rmax} находится в пределах от 0,4 до 1 В.

В случае неиспользования вывода сброса его следует подключать к «+» источника питания (вывод U_{cc}).

5 В случаях неиспользования вывода CONT (Контроль делителя) его следует замкнуть на корпус через блокирующий конденсатор величиной (0,01 – 0,1) мкФ.

6 Минимальная длительность импульса, генерируемого таймером, 20 мкс.

Максимальная длительность импульса определяется внешними времязадающими элементами.

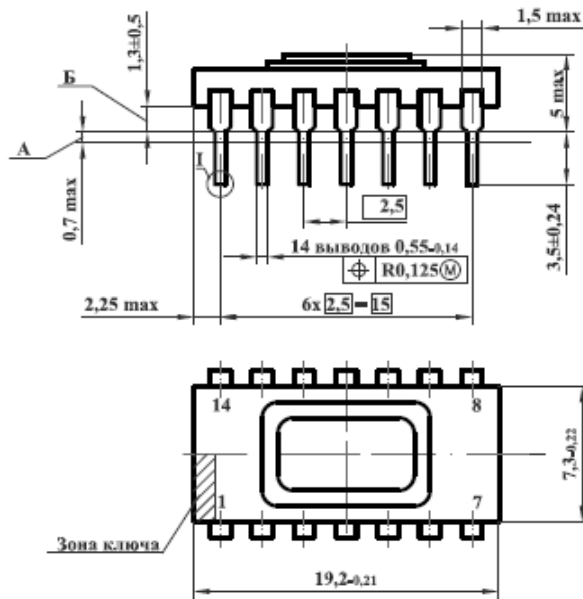
7 В процессе работы запрещается превышение предельных значений допустимых режимов эксплуатации во всем интервале температур.

8 Не допускается подавать на выводы – TRIG, RESET, CONT, DISCH напряжение, превышающее U_{cc} .

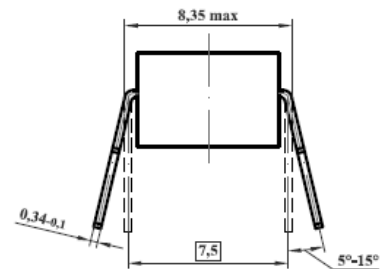
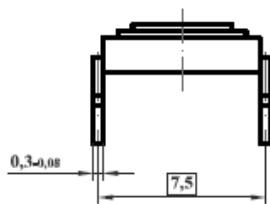
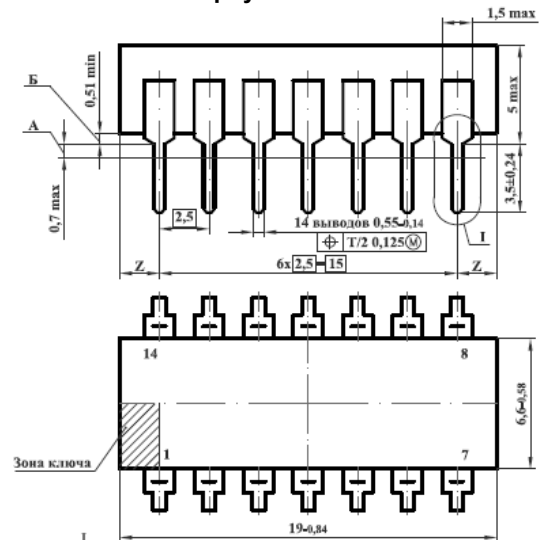
9 Допустимое значение статического потенциала 200 В.

Габаритные чертежи используемых корпусов

Корпус 201.14-10



Корпус 201.14-1



Корпус 201.08-1

