

12-разрядный быстродействующий цифро-аналоговый преобразователь двоичного параллельного цифрового кода в постоянный ток

ОСОБЕННОСТИ

- Число разрядов 12
- Время установления (тип.) 80нс
- Максимальный выходной ток 5 мА
- Работа с ТТЛ входными уровнями
- Два источника питания: $U_{CC1} = +5V \pm 5\%$ и $U_{CC2} = -15V \pm 5\%$

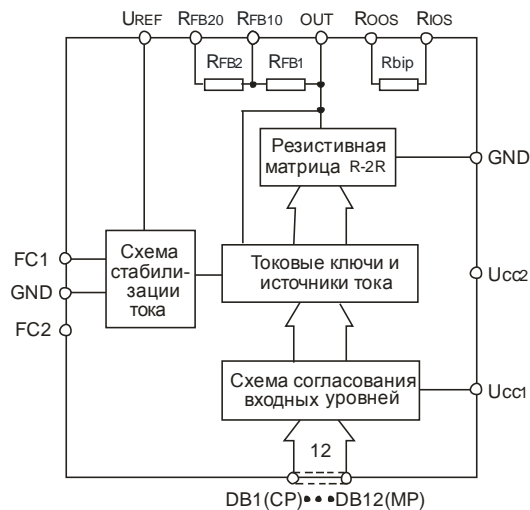
ОПИСАНИЕ ИЗДЕЛИЯ

(Н)1108ПА1 - 12-разрядный быстродействующий цифро-аналоговый преобразователь (ЦАП) выполняет функцию линейного преобразования 12-разрядного параллельного цифрового кода в выходной униполярный или биполярный ток. При подключении операционного усилителя преобразователь превращается в ЦАП с выходом по напряжению, работающий в режиме однополярного или двухполярного выходного напряжения. ЦАП может преобразовывать двоичный код ТТЛ-уровней (0,8...2 В) и КМОП-уровней (0...5 В). Микросхема содержит токовые ключи, схему стабилизации тока ключей, резистивную матрицу, схему согласования входных уровней. Преобразование происходит по принципу суммирования двоично-взвешенных токов. Равенство токов в токовых ключах достигнуто за счёт высокой идентичности элементов ИС, а их стабилизация производится от внешнего опорного источника с помощью специальной схемы на основе встроенного ОУ.

Классификация БИС по группам А, Б проводится по значениям параметров E_{LD} (дифференциальная нелинейность), E_L (интегральная нелинейность), E_{G1} , E_{G2} (погрешность в конечной точке характеристики преобразования).

ЦАП (Н)1108ПА1 повышенной надежности дополнительно маркируются индексом **ОСМ**.

СТРУКТУРНАЯ СХЕМА



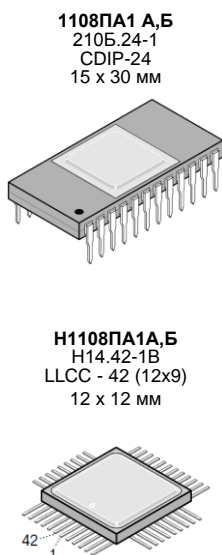
ПРИМЕНЕНИЕ

Системы обработки информации, схемы генераторов функций, вычислительная и измерительная техника, медицинская аппаратура.

Тип изделия	Номер ТУ	Тип корпуса
1108ПА1 А,Б	БК0.347.347-01 ТУ	210Б.24-1
Н1108ПВ1А,Б	БК0.347.347-01 ТУ	Н14.42-1В

Таблица назначения выводов

210Б.24-1	Н14.42-1В	Назначение вывода	Обозначение
1	11	Напряжение питания +5 В	U_{CC1}
2	12	Напряжение питания -15 В	U_{CC2}
3	13	Земля коррекции	FC2
4	17	Плюс опорного напряжения	U_{REF}
5	18	Вывод R_{bip} – вход резистора биполярного смещения	R_{10s}
6	20, 21	Земля R-2R матрицы	GND
7	23	Вывод R_{bip} – выход резистора биполярного смещения	R_{00s}
8	24	Выход ЦАП	OUT
9	25	Общий вывод R_{FB1} , R_{FB2} – вывод обратной связи на 10 В	R_{FB10}
10	26	Вывод R_{FB2} - вывод обратной связи на 20 В	R_{FB20}
11	31	Емкость коррекции	FC1
12	22, 32	Земля U_{REF}	GND
13	34	Вход 1 разряда (CP)	DB1
14	35	Вход 2 разряда	DB2
15	40	Вход 3 разряда	DB3
16	41	Вход 4 разряда	DB4
17	42	Вход 5 разряда	DB5
18	1	Вход 6 разряда	DB6
19	2	Вход 7 разряда	DB7
20	3	Вход 8 разряда	DB8
21	4	Вход 9 разряда	DB9
22	5	Вход 10 разряда	DB10
23	9	Вход 11 разряда	DB11
24	10	Вход 12 разряда (MP)	DB12
-	33	Цифровая земля	DGND



Габаритные чертежи используемых корпусов приведены на последней странице.



Основные электрические параметры (Н)1108ПА1 при $U_{CC1}=+5В$, $U_{CC2}=-15В$, $T=+25^{\circ}C$

Наименование параметра, единица измерения (режим измерения)	Буквенное обозначение	Норма			
		1108ПА1А, Н1108ПА1А		1108ПА1Б, Н1108ПА1Б	
		не менее	не более	не менее	не более
Дифференциальная нелинейность, % от п.ш. ¹⁾ ($U_{CC1}=5,25В$, $U_{CC2}=-15,75В$, $U_{REF}=10,24В$, $U_{IH}=2В$, $U_{IL}=0,8В$)	E_{LD}	-0,018	0,018	-0,048	0,048
Нелинейность, % от п.ш. ¹⁾ ($U_{CC1}=5,25В$, $U_{CC2}=-15,75В$, $U_{REF}=10,24В$, $U_{IH}=2В$, $U_{IL}=0,8В$)	E_L	-0,018	0,018	-0,048	0,048
Погрешность в конечной точке характеристики преобразования, % от п.ш. ¹⁾ ($U_{CC1}=5,25В$, $U_{CC2}=-15,75В$, $U_{REF}=10,24В$, $U_{IH}=2В$, $U_{IL}=0,8В$)	E_{G1} , E_{G2}	-0,24	0,24	-0,5	0,5
Напряжение смещения нуля на выходе в униполярном режиме, % от п.ш. ¹⁾ ($U_{CC1}=5,25В$, $U_{CC2}=-15,75В$, $U_{REF}=10,24В$, $U_{IL}=0,8В$)	U_{O01}	-0,1	0,1	-0,1	0,1
Напряжение смещения нуля на выходе в биполярном режиме, % от п.ш. ¹⁾ ($U_{CC1}=5,25В$, $U_{CC2}=-15,75В$, $U_{REF}=10,24В$, $U_{IL}=0,8В$)	U_{O02}	-0,24	0,24	-0,5	0,5
Ток потребления по U_{CC1} , мА ($U_{CC1}=5,25В$, $U_{CC2}=-15,75В$, $U_{REF}=10,24В$, $U_{IL}=0,8В$)	I_{CC1}	-	15	-	15
Ток потребления по U_{CC2} , мА ($U_{CC1}=5,25В$, $U_{CC2}=-15,75В$, $U_{REF}=10,24В$, $U_{IL}=0,8В$)	I_{CC2}	-	48	-	48
Входной ток высокого уровня, мкА ($U_{CC1}=5,25В$, $U_{CC2}=-15,75В$, $U_{REF}=10,24В$, $U_{IH}=2В$, $U_{IL}=0,8В$)	I_{IH}	-	70	-	70
Входной ток низкого уровня, мкА ($U_{CC1}=5,25В$, $U_{CC2}=-15,75В$, $U_{REF}=10,24В$, $U_{IH}=2В$, $U_{IL}=0,8В$)	I_{IL}	-	100	-	100
Максимальный выходной ток, мА ($U_{CC1}=5,25В$, $U_{CC2}=-15,75В$, $U_{REF}=10,24В$, $U_{IH}=2В$)	I_{Omax}	3	7	3	7
Время установления, нс ($U_{REF}=10,24В$, $U_{IH}=2В$, $U_{IL}=0,8В$)	t_s	-	160	-	160
Число двоичных разрядов	v	12	-	10	-

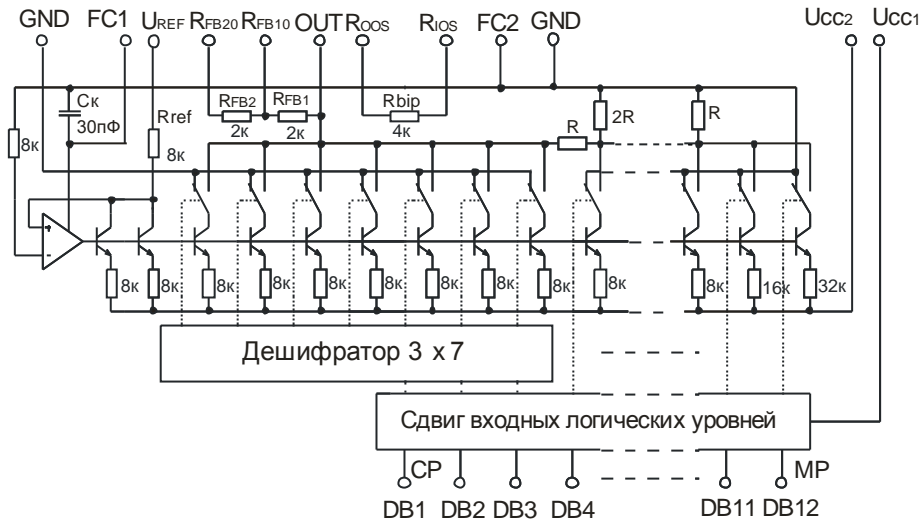
Примечания

1) Параметры E_{LD} , E_L , E_{G1} , E_{G2} , U_{O01} , U_{O02} измеряют в процентах от полной шкалы (% от п.ш.).

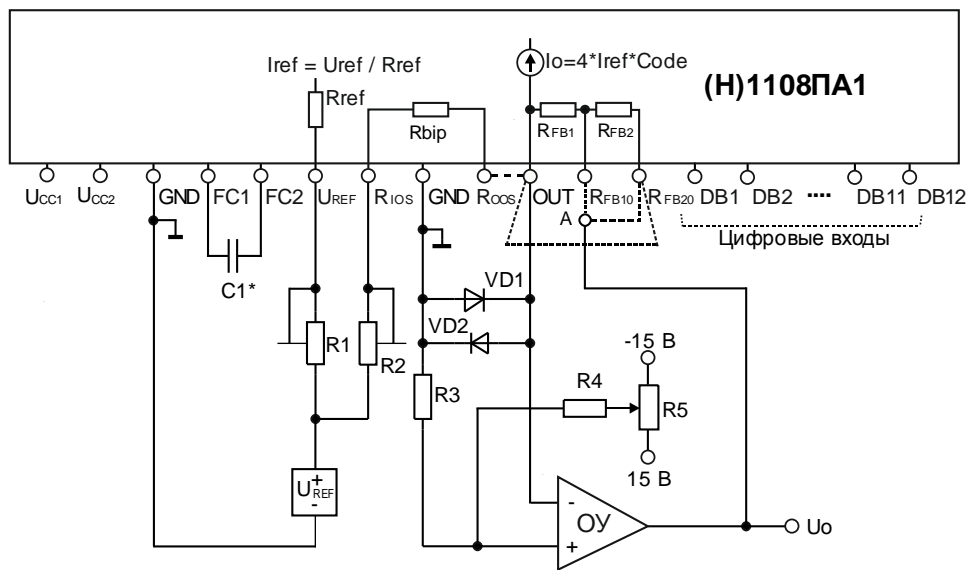
Предельно-допустимые параметры эксплуатации

Наименование параметра режима, единица измерения	Буквенное обозначение	Предельно-допустимый режим		Предельный режим ¹⁾	
		не менее	не более	не менее	не более
Напряжение питания, В	U_{CC1}	4,75	5,25	4,5	5,5
	U_{CC2}	-15,75	-14,25	-16,5	-13,5
Опорное напряжение, В	U_{REF}	9,9	10,3	2,0	10,5
Входное напряжение высокого уровня, В	U_{IH}	2,0	U_{CC1}	0	U_{CC1}
Входное напряжение низкого уровня, В	U_{IL}	0	0,8	0	U_{CC1}
Примечания					
1) Время воздействия предельного режима эксплуатации не более 1 ч. за время эксплуатации.					
2) Время пребывания микросхемы при подаче U_{REF} в диапазоне от 2 до 10,3 В соответствует времени минимальной наработки.					

Схема функциональная упрощенная



Основная схема включения микросхемы с операционным усилителем



OU - операционный усилитель типа 1463УД3 АЕЯР.431130.309ТУ

C1 = 18 пФ

R1 = 51 Ом±10% - резистор компенсации абсолютной погрешности преобразования в конечной точке шкалы

R2 = 51 Ом±5% - резистор компенсации погрешности биполярного смещения

R3 = 560 Ом±10%

R4 = 1 МОм±10%

R5 = 33 кОм±10% - резистор компенсации униполярного смещения

VD1, VD2 - диоды типа КД514А ТТ3.326.124 ТУ

Примечания:

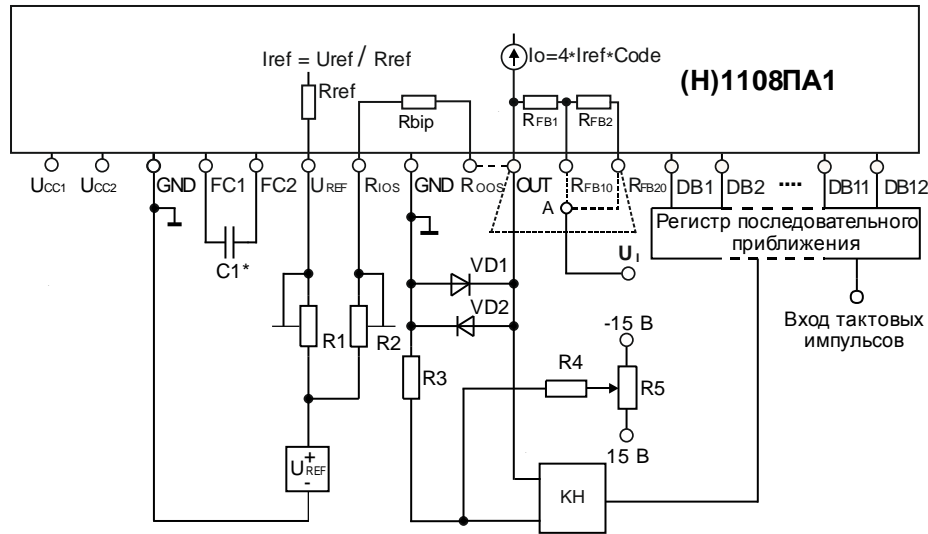
1) Переключатель между выводами R_{OO5} и OUT ставится при работе микросхемы в биполярном режиме.

2) Переключатель между выводом R_{FB10} и точкой "А" обеспечивает напряжение полной шкалы U_o = 10,24 В; между выводом R_{FB20} и точкой "А" U_o = 20,48 В.

Одновременно установленные переключатели между выводами R_{FB20} и OUT, точкой "А" и выводом R_{FB10} обеспечивают напряжение полной шкалы U_o = 5,12 В.

3) Конденсатор C1* служит для минимизации времени установления ЦАП и может подбираться в пределах 10 - 30 пФ.

Схема применения микросхемы в режиме АЦП последовательного приближения



КН - компаратор напряжения типа 521СА3 БК0.347.015 ТУ2

C1* = 18 пФ

R1 = 51 Ом±5% - резистор компенсации абсолютной погрешности преобразования в конечной точке шкалы

R2 = 51 Ом±5% - резистор компенсации биполярного смещения

R3 = 560 Ом±10%

R4 = 1 МОм10%

R5 = 33 кОм±10% - резистор компенсации униполярного смещения

VD1, VD2 - диоды типа КД514А ТТ3.326.124 ТУ

Примечания:

- 1) Перемычка между выводами R_{00s} и OUT ставится при работе микросхемы с биполярными входными сигналами U_i.
- 2) Перемычка между выводом R_{FB10} и точкой "А" обеспечивает размах входного сигнала U_i 10,24 В.
- 3) Перемычка между выводом R_{FB20} и точкой "А" делает возможным использование U_i до 20,48 В.
- 4) Одновременная установка перемычек между выводами R_{FB20} и OUT, точкой "А" и выводом R_{FB10} обеспечивает размах входного сигнала 5,12 В.
- 5) Выводы DB1(СР)... DB12(МР) - выходы АЦП.
- 6) Конденсатор C1* служит для минимизации времени установления ЦАП и может подбираться в пределах 10 - 30 пФ.

Рекомендации по применению

Рекомендуется подавать на микросхему режим в следующей последовательности:

- а) потенциал «земли»;
- б) напряжение питания U_{CC1}=+5В; U_{CC2}= -15В;
- в) опорное напряжение U_{REF};
- г) напряжение на цифровые входы.

Порядок снятия напряжений должен быть обратный.

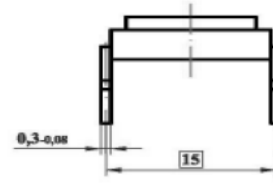
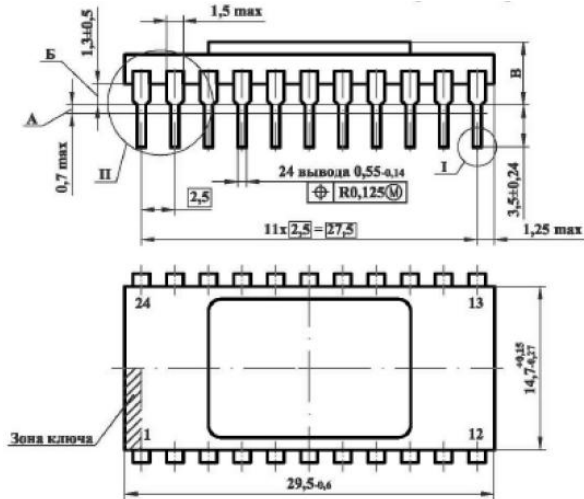
При работе с микросхемой необходимо соблюдать меры предосторожности, исключающие действие на нее статического электричества.

Ультразвуковая очистка от флюса не допускается.

Запрещается подача электрических сигналов на выводы микросхем при выключенных источниках питания. При проверке целостности цепей РЭА с смонтированными микросхемами, напряжения, подаваемые на любые выводы микросхем, не должны превышать 0,5 В, а ток – 1 мА.

Не допускается попадание внешнего электрического потенциала на крышку корпуса.

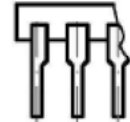
Корпус 210Б.24-1



I
Вариант исполнения M10:1
24 места

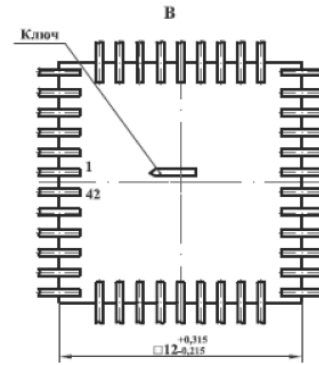
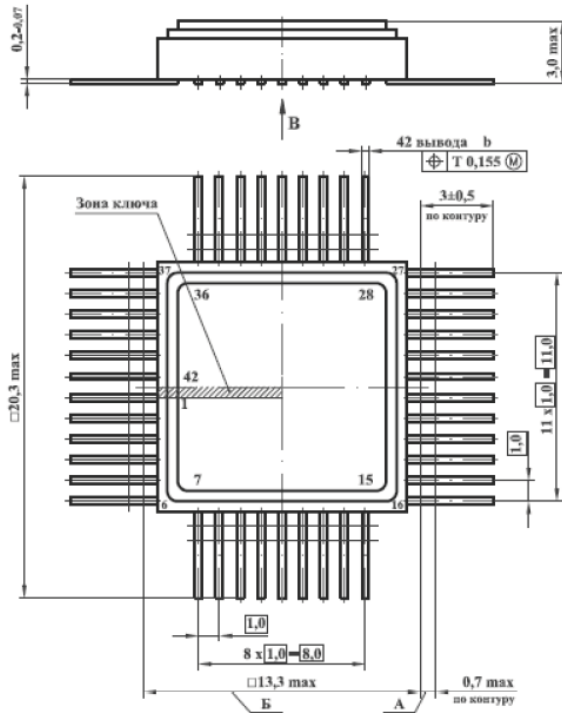


II
Вариант исполнения
4 места



- 1) А – длина вывода, в пределах которой производится контроль смещения плоскости симметрии выводов от номинального расположения.
- 2) Б – ширина зоны, которая включает действительную ширину микросхемы и неконтролируемую часть выводов.
- 3) Нумерация выводов показана условно.

Корпус Н14.42-1В



- 1) А – длина вывода, в пределах которой производится контроль смещения плоскости симметрии выводов от номинального расположения.
- 2) Б – ширина зоны, которая включает действительную ширину микросхемы и неконтролируемую часть выводов.
- 3) Нумерация выводов показана условно.