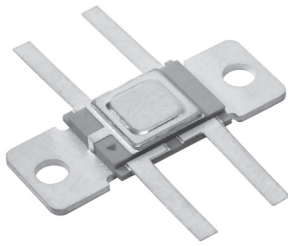




# 1158ЕН3.3ВТ, 1158ЕН3.3ГТ, 1158ЕН5ВТ, 1158ЕН5ГТ, 1158ЕН9ВТ, 1158ЕН9ГТ, 1158ЕН12ВТ, 1158ЕН12ГТ, 1158ЕН15ВТ, 1158ЕН15ГТ

АЕЯР.431420.773 ТУ

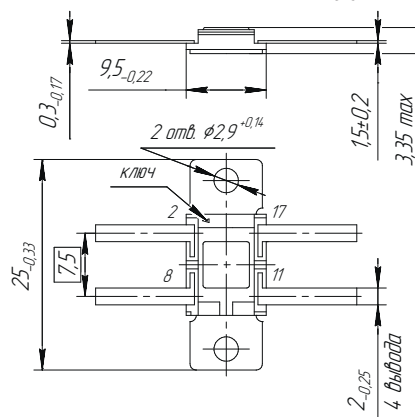
Непрерывные стабилизаторы с фиксированным выходным напряжением положительной полярности.



2	Выход, (OUT)
8	Общий, 0V
17	Вход, (IN)

Источники вторичного электропитания (ИВЭП) аппаратуры специального назначения.

$T_{\text{экспл}}: -60^{\circ}\text{C} \dots +125^{\circ}\text{C}$



Металлокерамический корпус 4116.4-3.

Наименование параметра, единица измерения (режим измерения при $T_{\text{окр. ср.}} = +25^{\circ}\text{C}$ )	Буквенное обозначение параметра	Значение параметров		
		не менее	не более	
Выходное напряжение, В	$U_{\text{вых}}$	1158ЕН3.3ВТ, 1158ЕН3.3ГТ	3,23	3,37
		1158ЕН5ВТ, 1158ЕН5ГТ	4,90	5,10
		1158ЕН9ВТ, 1158ЕН9ГТ	8,82	9,18
		1158ЕН12ВТ, 1158ЕН12ГТ	11,76	12,24
		1158ЕН15ВТ, 1158ЕН15ГТ	14,70	15,30
Минимальное падение напряжения, В	$U_{\text{пд min}}$	-	0,6	
Входной ток в режиме короткого замыкания выхода, мА	$I_{\text{вх кз}}$	1158ЕН3.3ВТ, 1158ЕН5ВТ, 1158ЕН9ВТ, 1158ЕН12ВТ, 1158ЕН15ВТ	-	1200
		1158ЕН3.3ГТ, 1158ЕН5ГТ, 1158ЕН9ГТ, 1158ЕН12ГТ, 1158ЕН15ГТ	-	500
Ток потребления, мА	$I_{\text{пот}}$	$(I_{\text{вых}} = 0)$	-	3
		$(I_{\text{вых}} = 500 \text{ мА})$	-	65
Нестабильность по напряжению, % / В	$K_U$	-	0,05	
Нестабильность по току, % / А	$K_I$	-	1,6	
Постоянное входное напряжение, В	$U_{\text{вх}}$	-	26	
Выходной ток, мА	$I_{\text{вых}}$	5	500	
Максимально допустимая рассеиваемая мощность при $T_{\text{экспл}}: -60^{\circ}\text{C} \dots +125^{\circ}\text{C}$	$P_{\text{max}}$	-	4,4	

Возможна поставка в бескорпусном исполнении разделенными или не разделенными на кристаллы